



高精度电流传感器规格书

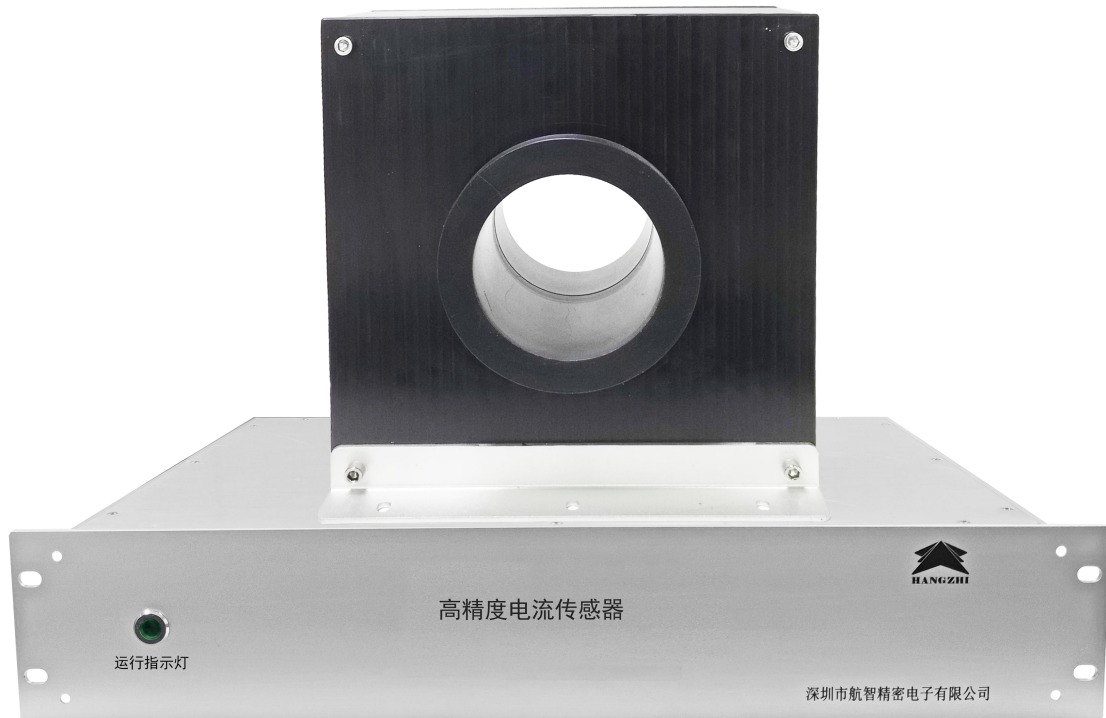
AIT4000



AIT4000-D90 高精度电流传感器

多点零磁通技术系统应用于现有高精度直流传感器技术之上，激励磁通闭环控制技术、自激磁通门技术及多闭环控制技术相结合，实现了对激励磁通、直流磁通、交流磁通的零磁通闭环控制，并通过构建高频纹波感应通道实现了对高频纹波的检测，从而使传感器在全带宽范围内拥有比较高的增益和测量精度。

产品图片



核心技术

- ◇ 自激磁通门技术
- ◇ 激励磁通闭环控制技术
- ◇ 自激退磁技术
- ◇ 多点零磁通技术
- ◇ 多级量程自动切换技术
- ◇ 温控补偿技术

性能特点

- ◇ 高精度
- ◇ 零点偏移小
- ◇ 线性度高
- ◇ 零点时漂小，零点温漂小
- ◇ 抗电磁干扰能力强
- ◇ 信号数字化，智能化

应用领域

- ◇ 医疗设备：扫描仪、MRI
- ◇ 电力：变流器、逆变器
- ◇ 新能源：光伏、风能
- ◇ 舰船：电力驱动舰船
- ◇ 计量：检定与校准
- ◇ 工业控制：工业电机驱动、UPS、焊接、机器人、吊车、电梯、滑雪升降机
- ◇ 轨道交通：高速列车、地铁、有轨无轨电车
- ◇ 测试仪器仪表：功率分析仪、高精密度电源
- ◇ 汽车：电动汽车
- ◇ 航空航天：卫星、火箭
- ◇ 智能电网测量：发电、电池监测、中低压变电站

电气性能

项目	符号	测试条件	最小值	标称	最大值	单位
原边额定直流电流	I_{PN_DC}	—	—	± 4000	4400	Adc
原边额定交流电流*	I_{PN}	—	—	2828	3110	Aac
工作电压	V_C	—	—	220	—	Vac
功耗电流	I_{PWR}	—	—	—	210	mA
电流变比	K_N	输入：输出	4000:1	4000:1	4000:1	—
额定输出电流	I_{SN}	原边额定电流	—	± 1.0	—	A
测量电阻	R_M		0	1	1.5	Ω

*：指交流有效值

精度测量

项目	符号	测试条件	最小值	标称	最大值	单位
准确度	X_G	输入直流, $25 \pm 20^\circ\text{C}$	—	—	50	ppm
线性度	ϵ_L	—	—	—	20	ppm
温度稳定性	T_C	—	—	—	0.1	ppm/K
时间稳定性	T_T	—	—	—	0.2	ppm/month
供电抗干扰	T_V	—	—	—	1	ppm/V
零点失调电流	I_0	@ 25°C	—	—	1 (用户可调零)	ppm
纹波电流	I_N	DC-10Hz	—	—	0.5	ppm
动态响应时间	t_r	$di/dt=100\text{A}/\mu\text{s}$, 上升至90% I_{PN}	—	—	1	μs
电流变化率	di/dt	—	100	—	—	$\text{A}/\mu\text{s}$
频带宽度 (-3dB)	F	—	0	—	50	kHz
零点失调电流	I_{OT}	全温度范围	—	—	± 5	μA

安全特性

项目	符号	测试条件	数值	单位
隔离电压 / 原边与副边之间	Vd	50Hz, 1min	5	KV
瞬态隔离耐压 / 原边与副边之间	Vw	50us	10	KV
爬电距离 / 原边与外壳之间	dCp	—	11	mm
电气间隙距离 / 原边与外壳之间	dCi	—	11	mm
相比漏电起痕指数	CTI	IEC-60112	600	V

一般特性

项目	符号	测试条件	最小	标称	最大	单位
工作温度范围	T_A	—	-40	—	+85	$^\circ\text{C}$
存储温度范围	T_S	—	-40	—	+85	$^\circ\text{C}$
相对湿度	RH	—	20	—	80	%
质量	M	—	—	15.5 ± 1.25	—	kg

运行状态说明

◇ 正常运行时，绿灯常亮：

设备上电后，当设备正常工作时，绿色指示灯常亮。当接上供电电源后，若绿灯不亮，应该首先检查传感器的供电电源是否正常。

◇ 电流过载时，绿灯指示灯处于熄灭状态：

在供电电源正常的情况下，如果绿色指示灯熄灭，说明电流传感器处于非零磁通状态。此时母线输入电流幅值超过规定量程，传感器内部进入扫描状态，输出电流不再与输入电流信号成等比例。当输入电流恢复到规定被测电流量程范围内后，传感器输出电流也恢复正常，绿色指示灯常亮。

使用方法

使用步骤如下：

步骤 1：将传感器与控制盒通过专用连接线接在一起。

步骤 2：将交流 220V 电源插头插入控制盒，打开供电电源开关

步骤 3：把待测电流线缆穿过传感器穿孔，注意电流方向。

步骤 4：电流输出接口接电流测量仪表或电流采样电路，注意采样电阻值不能超过最大限定值。

应用连接及说明

1. 控制盒供电电源接线：

控制盒电源接口直接接 220V 供电电源；

红色接线端子：副边电流输出正端；

黑色接线端子：副边电流输出负端；

2. 控制盒与绕制线圈的连接

将绕制线圈上的 D-Sub9 公头，直接插入到控制盒的 D-Sub9 母头，并用螺丝将其固定。

3. 测试说明：

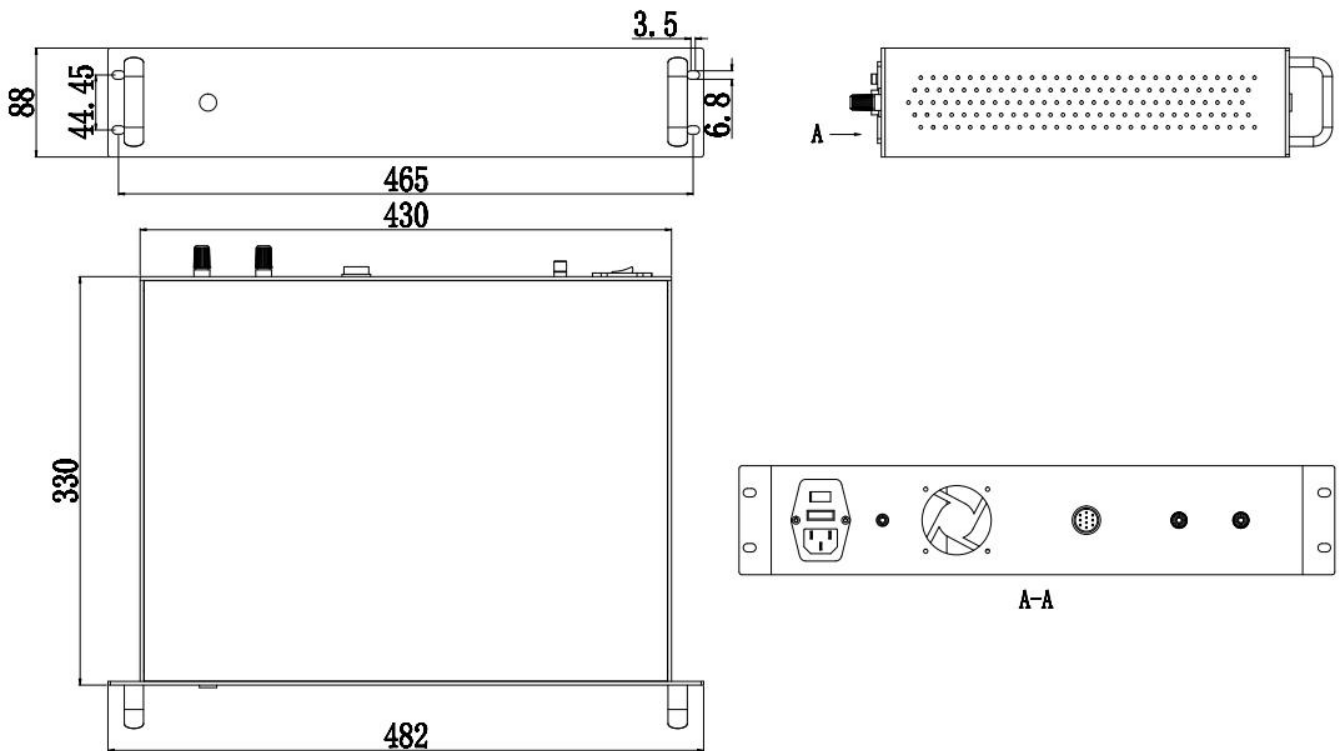
通过测量流过 R_M 的测试电流 I_S ，或者 R_M 两端的电压 U_R ，

可以得到原边电流 I_P ：

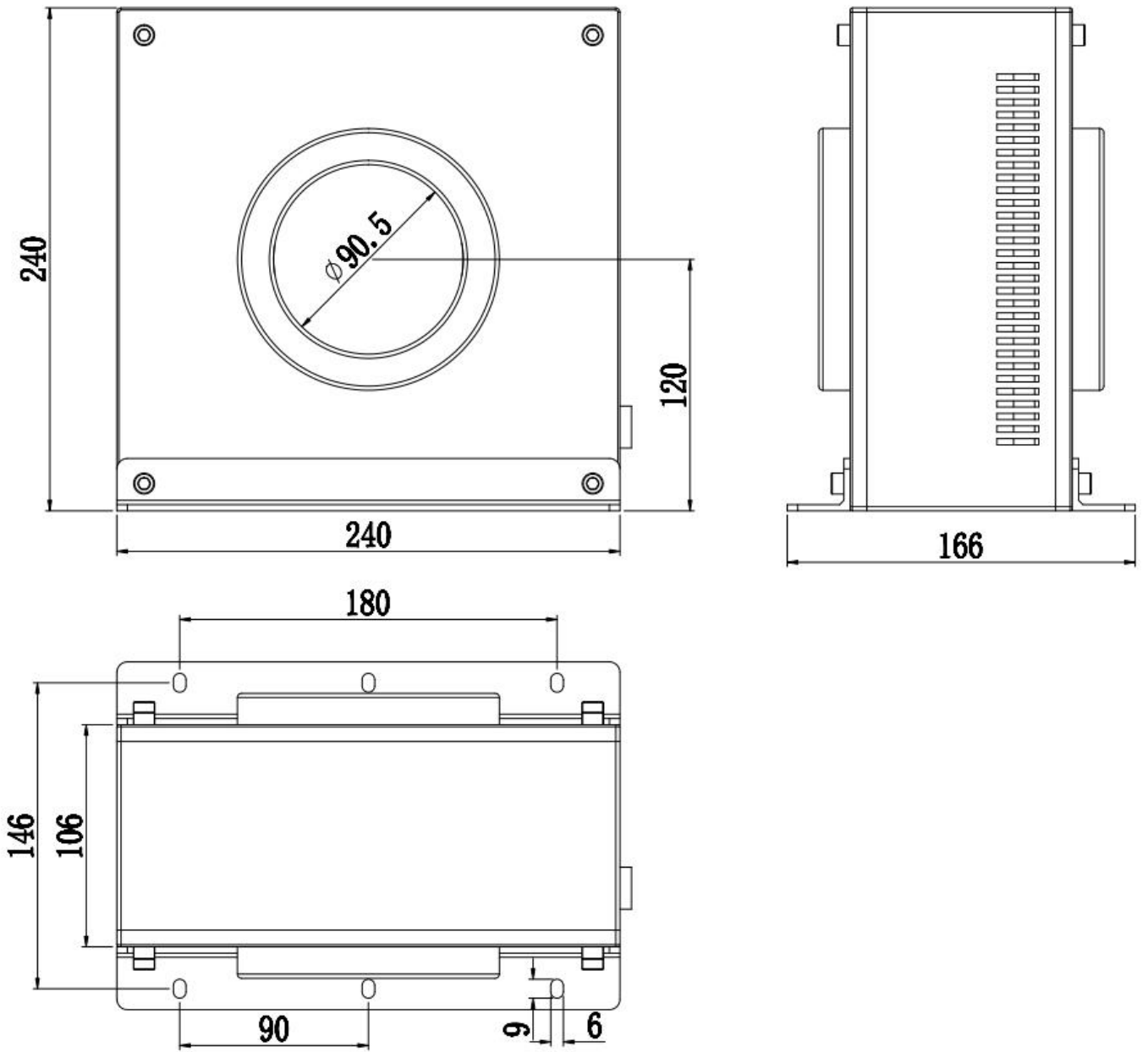
$$I_P = K_N * I_S = K_N * (U_R / R_M)$$

外形尺寸规格

单位：毫米 (mm)



控制盒尺寸



线圈尺寸

本产品为钣金加工件，外形与尺寸公差按 GB/T1804-2000 C 级执行。

GB/T1804-2000 C								
线性尺寸的极限偏差数值 (单位为毫米)								
公差等级	基本尺寸分段							
	0.5~3	> 3~6	> 6~30	> 30~120	> 120~400	> 400~1000	> 1000~2000	> 2000~4000
精密f	±0.05	±0.05	±0.1	±0.15	±0.2	±0.3	±0.5	-
中等m	±0.1	±0.1	±0.2	±0.3	±0.5	±0.8	±1.2	±2
粗糙c	±0.2	±0.3	±0.5	±0.8	±1.2	±2	±3	±4
最粗v	-	±0.05	±1	±1.5	±2.5	±4	±6	±8