

CSM100 系列

嵌入式 CAN 转 UART 模块

UM01010101 V1.05 Date:2022/11/21

类别	内容
关键词	CSM100系列、CSM-Eval评估板
摘要	本文详细介绍 CSM100 系列的透明转换方式、透明带标识转换方式和自定义协议转换方式；同时对模块的配置参数、配置指令等作了说明演示。

修订历史

版本	日期	原因
V1.00	2016/10/2	创建文档
V1.01	2017/2/28	更新辅助开发工具及配置软件相关章节
V1.02	2017/4/11	增加硬件说明，修改配置指令协议部分
V1.03	2017/10/24	<ol style="list-style-type: none"> 1. 修改模块隔离地引脚名称：CGND 改为 CANG 2. 增加 SP00S12 浪涌保护电路图 3. 修改端口保护电路图：电源处增加 TVS 管 4. 透明带标识转换增加 UART 帧时间间隔说明
V1.04	2019/03/15	<ol style="list-style-type: none"> 1. 修改免责声明内容 2. 根据公司标准化模版修订通知，将手册页脚公司名称由“广州致远电子有限公司”改为“致远电子”
V1.05	2022/11/08	<ol style="list-style-type: none"> 1. “CSM100V33、CSM100、CSM100-L 仅支持透明转换及透明带标识转换，CSM100T、CSM100TL 仅支持自定义协议转换”改为“CSM100V33、CSM100、CSM100-L、CSM100T、CSM100TL 均支持透明转换、透明带标识转换及自定义协议转换” 2. 增加 UART 端“300bps、921600bps”两个速率档位 3. 文中 3.2.3 转换示例串行帧转 CAN 报文中“高位的 8 代表 CAN 报文帧类型为标准帧”修改为“高位的 8 代表 CAN 报文帧类型为扩展帧”；此处修改是先前笔误引起，实际协议并未修改 4. 删除概述中第一段“CSM100 系列接口模块是基于内置电路混合技术……所有这些均集中在一块面积仅为 6.5 平方厘米的芯片上”文字描述；删除 4.2.2 转换参数第 1 小节转换方式中“用户需根据不同型号所支持的转换方式配置”的文字描述。 5. 删除文中 4.2.4 CAN 参数第 7 项验收码中第一句话“其中只有验收码 0 可配置，其余用户无需理会”；文中 5.3.1 MCU 配置复位后最少等待时间由 3ms 改为 15ms 6. 最大帧流量由 400 帧/秒改为 1500 帧/秒 7. 根据公司标准化模版修订通知，将手册页眉公司名称由“立功科技·致远电子”改为“ZLG 致远电子”、公司名称由“广州致远电子有限公司”改为“广州致远电子股份有限公司”、更改公司最新 LOGO

目 录

1. 功能简介	1
1.1 概述.....	1
1.2 产品特性.....	1
1.3 产品应用.....	1
2. 硬件说明	2
2.1 产品外观.....	2
2.2 引脚定义.....	2
2.3 典型连接电路.....	3
2.4 外围保护电路.....	4
2.5 推荐组网方式.....	6
3. 应用说明	7
3.1 透明转换.....	7
3.1.1 帧格式.....	7
3.1.2 转换方式.....	8
3.1.3 转换示例.....	9
3.2 透明带标识转换.....	10
3.2.1 帧格式.....	10
3.2.2 转换方式.....	11
3.2.3 转换示例.....	13
3.3 自定义协议转换.....	15
3.3.1 帧格式.....	15
3.3.2 转换方式.....	15
3.3.3 转换示例.....	16
4. 辅助开发工具简介	18
4.1 评估板简介.....	18
4.2 配置软件简介.....	19
4.2.1 配置选项说明.....	19
4.2.2 转换参数.....	20
4.2.3 串口参数.....	21
4.2.4 CAN 参数.....	22
4.2.5 举例介绍滤波器设置.....	24
5. 产品配置	25
5.1 使用 CSM300CFG 上位机配置.....	25
5.1.1 评估板操作步骤.....	25
5.1.2 上位机配置示意.....	26
5.1.3 通讯测试.....	27
5.2 配置指令协议.....	29
5.2.2 写配置参数.....	29
5.2.3 验证产品硬件标识.....	32
5.2.4 读配置参数.....	33

CSM100 系列

嵌入式 CAN 转 UART 模块

User Manual

5.3	使用 MCU 配置.....	34
5.3.1	MCU 配置时序.....	34
5.3.2	配置示例.....	34
5.4	出厂默认配置.....	35
6.	使用注意事项.....	37
7.	免责声明.....	38

1. 功能简介

1.1 概述

CSM100 系列接口模块集成有 1 路 UART 通道、1 路 CAN-bus 通道，可以很方便地嵌入到带有 UART 接口的设备上，在不需要改变原有硬件结构的前提下使设备获得 CAN-bus 通讯接口，实现用户设备和 CAN-bus 网络之间的连接、数据通讯。CSM100 系列接口模块的 UART 通道支持多种通讯波特率，具体产品选型如表 1.1。其中 CSM100 与 CSM100T 内部软、硬件完全相同可以相互替代，CSM100-L 与 CSM100TL 内部软、硬件完全相同可以相互替代。

表 1.1 产品选型

型号	电源电压 (V)	信号电平 (V)	CANG 隔离引脚	UART 波特率 (bps)	CAN 波特率 (kbps)	转换方式
CSM100V33	3.3	3.3	有	300~921600	5~1000	透明转换
CSM100、CSM100T	5	3.3	无			透明带标识转换
CSM100-L、CSM100TL	5	3.3	有			自定义协议转换

CAN-bus 通道支持 CiA 推荐的 15 种标准通讯波特率，通讯速率范围为 5kbps~1000kbps。

该模块适合用于 CAN-bus 低速数据传输应用，最高帧流量为 1500 帧/秒，模块具有体积小使用方便等特点，是嵌入式系统用户的上佳选择。您不需要了解与 CAN-bus 有关的任何知识，利用此模块操作 CAN-bus 就如同操作 UART 或 RS232 一样方便！

1.2 产品特性

- ◆ 超小型芯片化灌封
- ◆ 支持 CAN2.0A、CAN2.0B 协议
- ◆ 内置 DC-DC 隔离电源模块，2500VDC 隔离电压
- ◆ 内置微处理器、CAN 控制器、CAN 收发器
- ◆ 1 路 UART 输出通道、1 路 CAN-bus 输出通道
- ◆ 工作温度范围：-40℃~85℃
- ◆ 最高帧流量：1500 帧/秒

1.3 产品应用

- ◆ 充电桩
- ◆ 石油化工
- ◆ 电力监控
- ◆ 工程机械
- ◆ 汽车电子
- ◆ 煤矿通讯
- ◆ 地铁交通
- ◆

2. 硬件说明

2.1 产品外观

带 CANG 引脚的产品外观如图 2.1 所示。



图 2.1 CSM100-L 外观图

2.2 引脚定义

CSM100 系列接口包含一个 CAN 接口以及一个 UART 接口，用户可通过 UART 接口及 CFG、RST 脚完成模块的配置。所有产品型号中，CSM100-L、CSM100TL 及 CSM100V33 型号 CAN 接口带 CANG 引脚，其余型号无 CANG 引脚，其中 CSM100-L 引脚排列如图 2.2 所示。

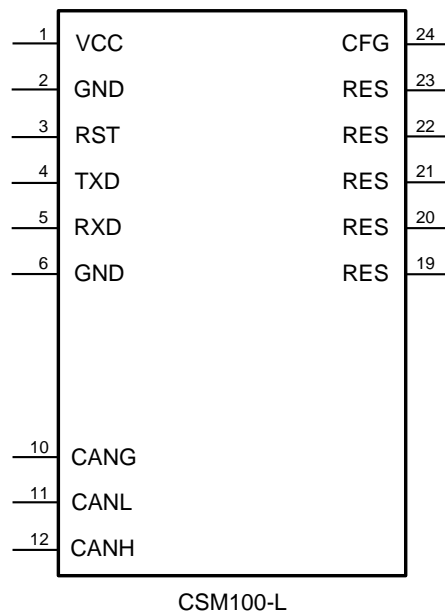


图 2.2 CSM100-L 引脚排列

各个引脚的功能定义如表 2.1 所示。

表 2.1 引脚定义

引脚	名称	功能
1	VCC	输入电源正
2	GND	输入电源地
3	RST	复位脚
4	TXD	UART 发送脚
5	RXD	UART 接收脚
6	GND	输入电源地
7,8,9	No Pin	无引脚
10	CANG/No Pin	隔离输出电源地/无引脚
11	CANL	CANL 脚
12	CANH	CANH 脚
13,14,15,16,17,18	No Pin	无引脚
19,20,21,22,23	RES	保留引脚
24	CFG	配置引脚

2.3 典型连接电路

使用 CSM100 系列模块时，需要将 CSM100 模块加入到用户电路板中，用户可根据实际使用情况确定模块的连接方式；如用户不需要使用 MCU 配置，仅进行数据收发时，可按图 2.3 所示电路连接，若用户需要通过 MCU 对模块更改配置，则需按图 2.4 所示电路连接。

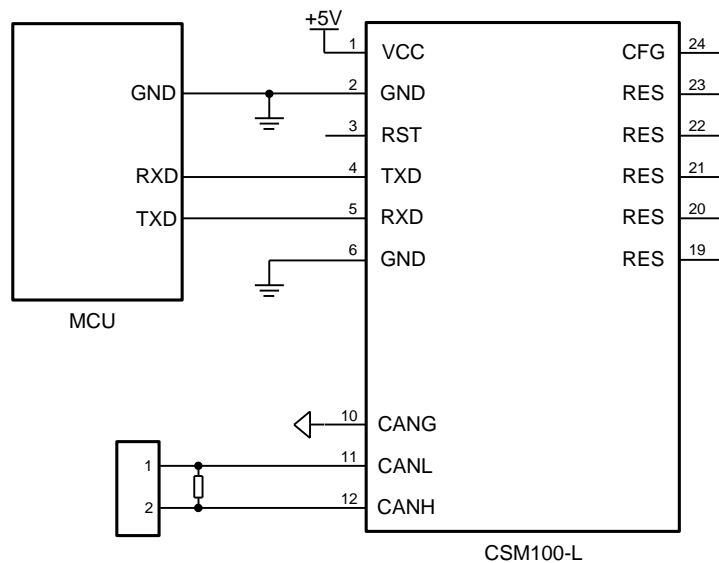


图 2.3 仅用于数据收发的典型连接

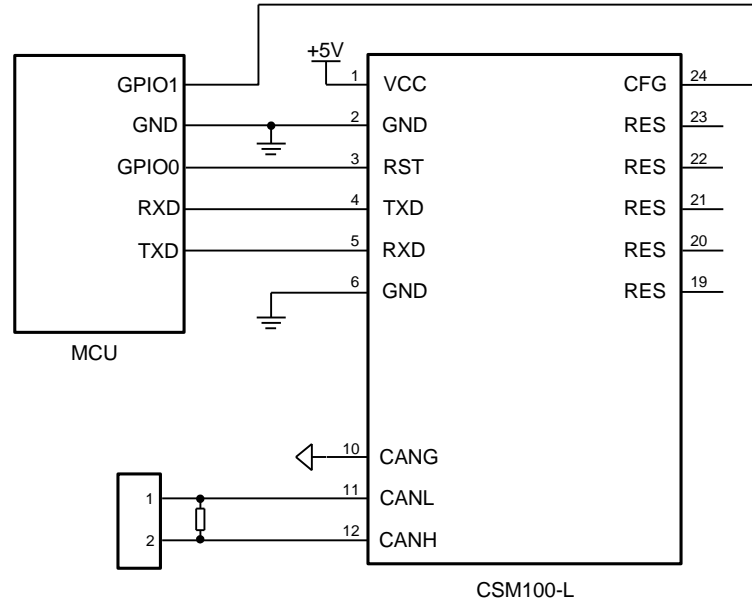


图 2.4 可实现 MCU 配置的典型连接

2.4 外围保护电路

模块应用在一般的环境场合如室内环境，对 CAN 端口的保护采用致远电子 SP00S12 信号浪涌抑制器，可使 CAN 端口达到 IEC/EN61000-4-5 ±4kV 浪涌等级，通流量达到 500A，推荐电路如图 2.5、图 2.6 所示。

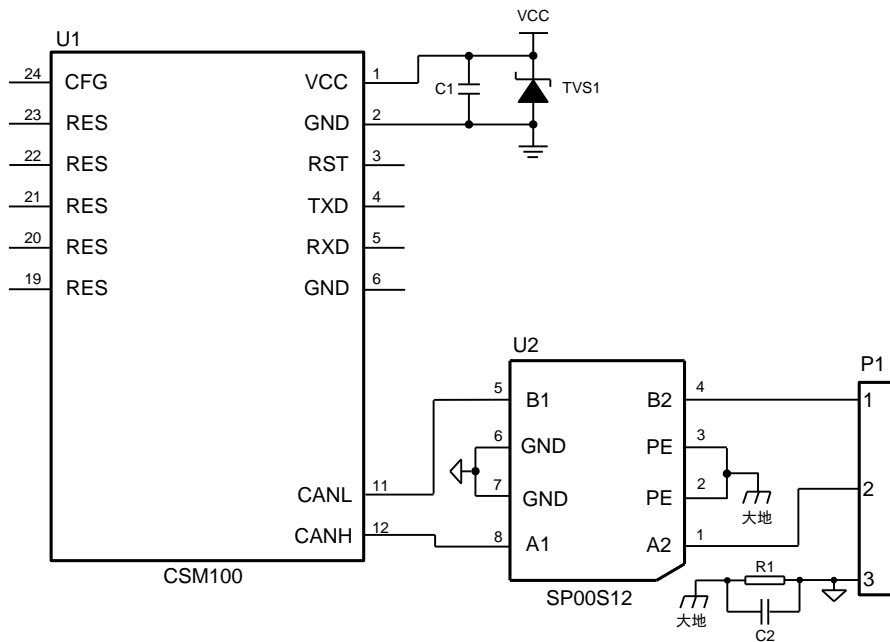


图 2.5 SP00S12 端口保护电路 1

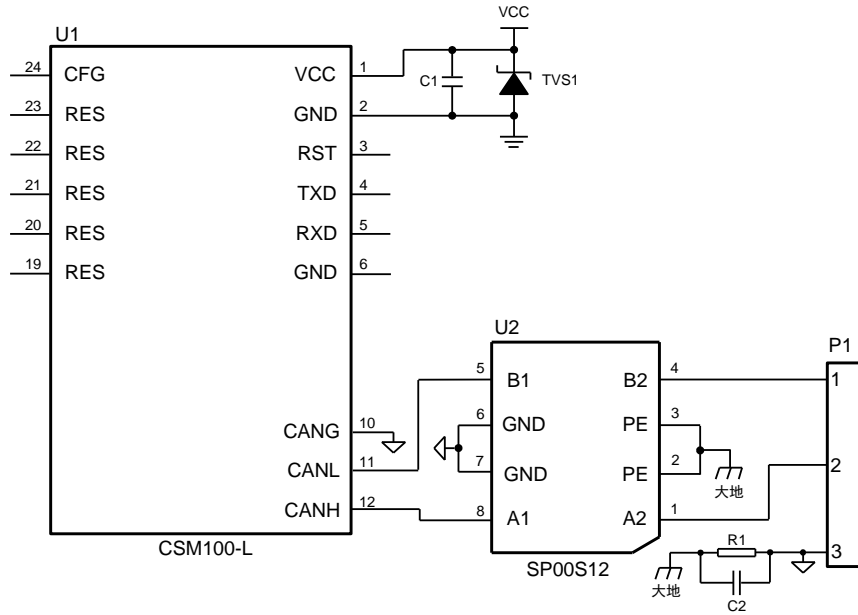


图 2.6 SP00S12 端口保护电路 2

模块应用在户外等恶劣的现场环境时，容易遭受大能量的雷击，此时需要对 CAN 信号端口添加更高等级的防护电路，保证模块不被损坏以及总线的可靠通讯。如图 2.7、图 2.8 提供了一个针对大能量雷击浪涌的推荐防护电路接线图，电路防护等级与所选的防护器件相关。表 2.2 列出了一组推荐的电路参数，应用时可根据实际情况调整。另外，在使用屏蔽绞线时需要屏蔽层可靠接地，并采用单点接地。

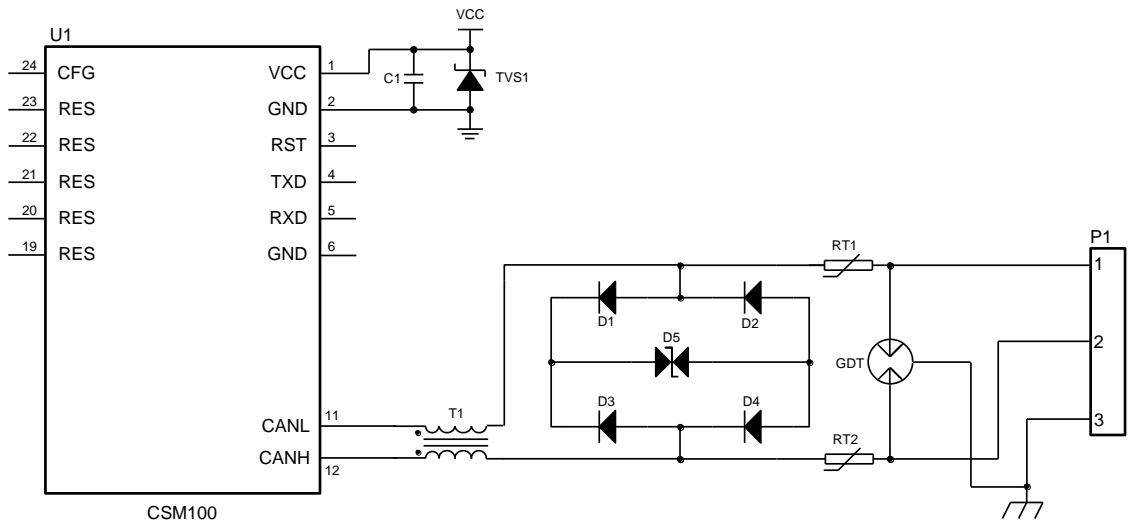


图 2.7 无 CANG 引脚的端口保护电路

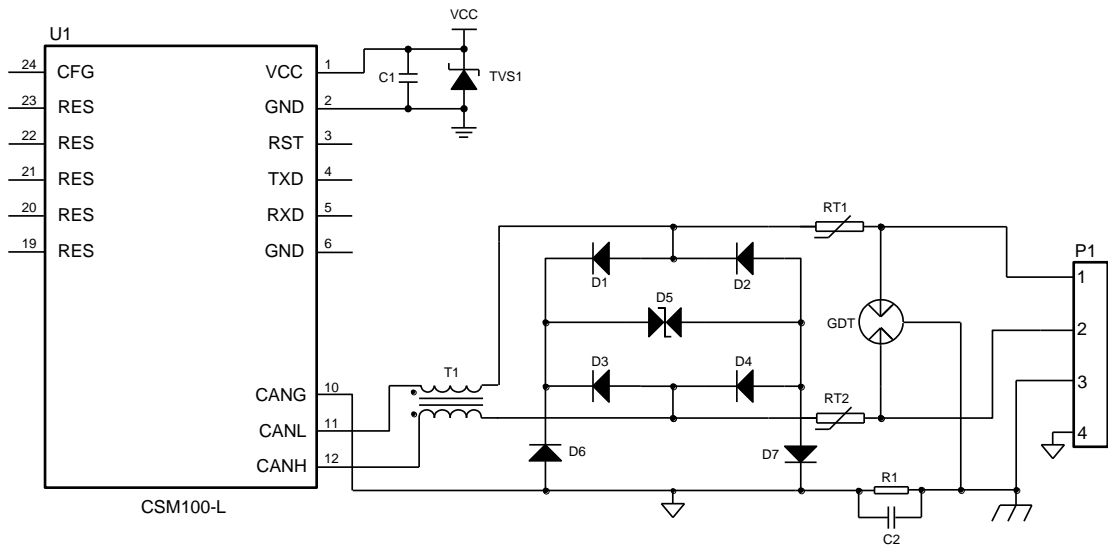


图 2.8 带 CANG 引脚的端口保护电路

表 2.2 推荐参数表

标号	型号	标号	型号
C1	10 μ F, 25V	TVS1	SMBJ5.0A
RT1,RT2	JK250-180T	D5	SMBJ12CA
R1	1M Ω , 1206	GDT	3RL090M-5-S
C2	102, 2kV	T1	B82793S0513N201
D1,D2,D3,D4,D6,D7	HFM107,1000V/1A	U1	CSM 模块

2.5 推荐组网方式

通过 CSM100 系列模块将串行数据转换为 CAN 报文通信,其网络最大节点数为 110 个,最大通信距离可达 10 公里。图 2.9 所示为 CAN-bus 网络的连接示意图。各个设备的 CANH 与 CANH 相连, CANL 与 CANL 相连。推荐使用直线型拓扑进行布线,无论总线长短,总线两端均需要安装终端电阻,电阻大小可根据实际布线进行调整,一般推荐值为 120 欧姆。

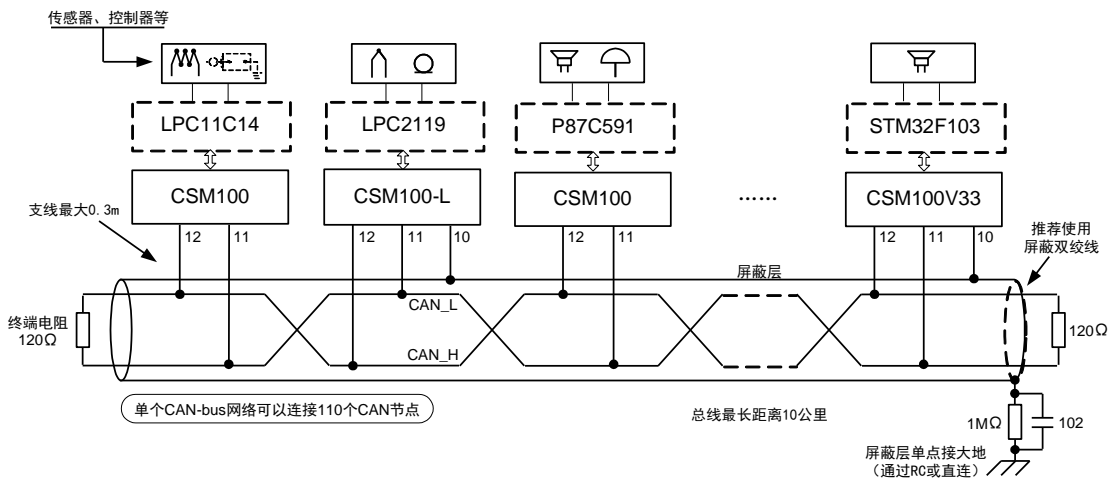


图 2.9 推荐组网示意图

3. 应用说明

本用户手册将先对模块的转换方式进行介绍，再介绍配置软件的使用，阅读本章转换示例小节内容时，用户可同时参阅配置软件章节内容以方便理解。

CSM100 系列 CAN 转 UART 模块均支持三种转换方式供用户选择，分别为“透明转换、透明带标识转换和自定义协议转换”方式。如表 3.1 所示。

表 3.1 CSM100 系列模块支持的转换方式

型号	支持的转换方式
CSM100、CSM100-L、CSM100V33 CSM100T、CSM100TL	透明转换、透明带标识转换 自定义协议转换

在介绍几种转换方式前先对 CAN 报文的两个名词作解释：

- 帧信息：CAN 报文的类型表示。分为标准帧和扩展帧，长度为一个字节。在“自定义协议转换”中，标准帧固定为 0x00，扩展帧固定为 0x80；在“透明转换”“透明带标识转换”中，标准帧为 0x0_，扩展帧为 0x8_，其中“_”代表每个帧中的数据域长度，范围为 0~8。
- 帧 ID（发送标识符）：CAN 报文的身份标识。以标准帧和扩展帧区分，标准帧 11 位 0x000~0x7FF；扩展帧 29 位 0x00000000 ~0x1FFFFFFF。

CSM100 在“透明转换”方式下，不会增加用户的通讯负担，能够实时地将数据原样转换，能承担较大流量的数据传输。

而“透明带标识转换”方式是根据通常的串行帧和 CAN 报文共有的特性，使这两种不同的总线类型也能轻松地组建同一个通信网络。该方式能将串行帧中的“地址”转换到 CAN 报文的帧 ID 中，其中串行帧的“地址”在串行帧中的起始位置和长度均可配置，所以在这种方式下，模块能最大限度地适应用户的通讯协议。

自定义协议可以在串行帧里面包含转换成 CAN 报文后的帧 ID，数据长度等信息，同时通过可以配置的帧头和帧尾来区分串行帧是否结束。自定义协议可以方便地让用户在自定义协议的基础上开发自己的通讯协议。

注：帧 ID 即为 CSM300CFG 配置软件中 CAN 参数界面下的“发送标识符”，以下统称帧 ID。CSM300CFG 配置软件可配置 CSM300(A)、CSM100 及 CTU100B(A)(T)L 系列所有型号，详细介绍请参阅后面章节。

3.1 透明转换

透明转换方式下，CSM100 接收到一侧总线的数据就立即转换发送至另一总线侧。这样以数据流的方式来处理，最大限度地提高了 CSM100 的转换速度，也提高了缓冲区的利用率，因为在接收的同时 CSM100 也在转换并发送，又空出了可以接收的缓冲区。

3.1.1 帧格式

1. 串行总线帧

可以是数据流，也可以是带协议的数据。通讯格式：1 起始位、8 数据位、1 停止位。转发到 CAN 报文中的帧信息及帧 ID 由用户事先配置。

2. CAN-bus 总线帧

CAN 报文帧的格式不变，其中的帧信息及帧 ID 需要配置其是否使能，即是否将帧信息

和帧 ID 转发到串行帧中。

3.1.2 转换方式

1. 串行帧转 CAN 报文

串行帧的全部数据依次填充到 CAN 报文的数据域里，当模块一检测到串行总线上有数据后就立即接收并转换。CAN 报文中的“帧信息”和“帧 ID”来自用户事先通过 CSM300CFG 软件或 MCU 发送特定指令配置，数据转换过程中模块会自动将这些信息填充至 CAN 报文中，将 8 个字节的串行帧转换为标准帧 CAN 报文格式如图 3.1 所示。

如果接收到串行帧长度小于等于 8 字节，模块转换时依次将数据 0 到 n（n 为串行帧长度）填充到 CAN 报文的数据域的数据 0 到 n 的位置（如图 3.1 中 n 为 7）。

如果串行帧的字节数大于 8，那么处理器从串行帧首字符开始，第一次取 8 个字符依次填充到 CAN 报文的数据域。将数据发送至 CAN 总线后，再转换余下的串行帧数据填充到 CAN 报文的数据域，直到其数据被转换完。

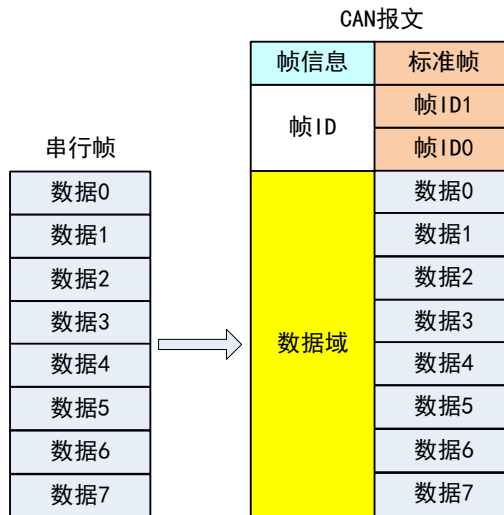


图 3.1 串行帧转 CAN 报文（透明转换）

2. CAN 报文转串行帧

CAN 总线的报文也是收到一帧就立即转发一帧。数据对应格式如图 3.2 所示，转换时将 CAN 报文数据域中的数据依次全部转换到串行帧中。若用户在配置过程中在 CSM300CFG 软件中勾选了“允许 CAN 帧信息转换到串行帧中”及“允许 CAN 帧 ID 转换到串行中”，则在数据转换过程中相应的 CAN 帧信息会被转换至串行帧中，若都不勾选，则 CAN 报文只向串行帧转换数据。图 3.2 所示为标准帧格式。

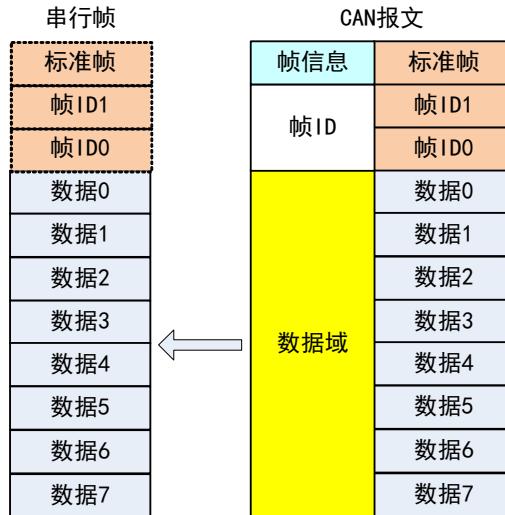


图 3.2 CAN 报文转串行帧（透明转换）

3.1.3 转换示例

通过 CSM300CFG 软件将模块按以下参数配置。

- 转换模式：透明转换；
- 转换方向：双向；
- 允许 CAN 帧信息转发到串行帧中；
- 允许 CAN 帧 ID 转发到串行帧中；
- 帧类型：标准帧；
- 发送标识符：00 00 01 23（帧 ID1 为 0x01，帧 ID0 为 0x23）；

1. 串行帧转 CAN 报文

如图 3.3 所示为转换 8 个字节的串行帧数据得到的 CAN 报文。注意帧信息内容为“0x08”，其中高位“0”表示用户配置的 CAN 帧类型为标准帧，低位“8”表示转换的 CAN 报文的一帧有 8 个字节的的数据。

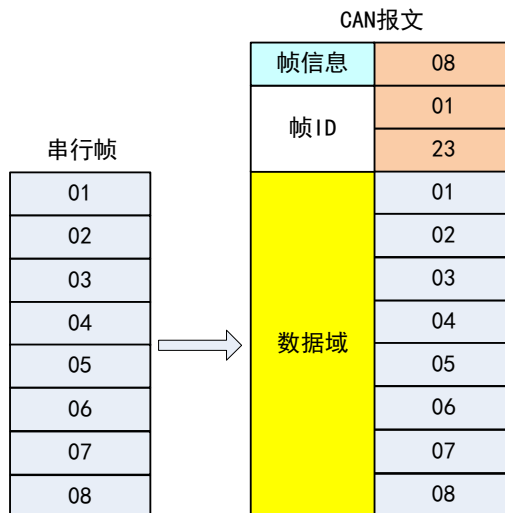


图 3.3 串行帧转 CAN 报文示例（透明转换）

2. CAN 报文转串行帧

CAN 报文转串行帧时模块会依序将数据全部转换，当用户配置时若勾选了“允许 CAN 帧信息转发到串行帧中”及“允许 CAN 帧 ID 转发到串行帧中”，则转换过程中相应的 CAN 报文信息会被填充至串行帧的开头。转换示例如图 3.4 所示。

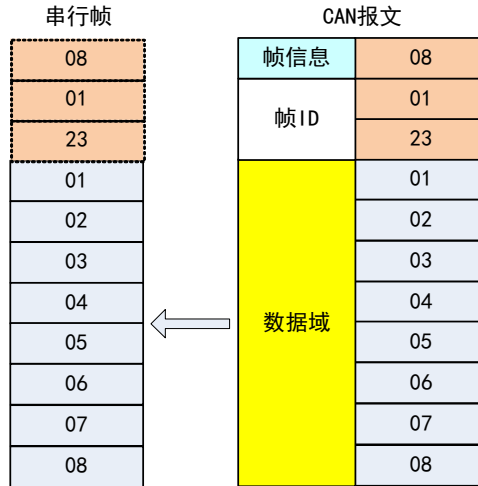


图 3.4 CAN 报文转串行帧（透明转换）

3.2 透明带标识转换

透明带标识转换，“标识”即为 CAN 报文中的“帧 ID”。转换过程中模块可将串行帧中的“帧 ID”提取并填充至 CAN 报文的帧 ID 域里，在 CAN 报文转换成串行帧时也把 CAN 报文帧 ID 填充至串行帧的相同位置。

3.2.1 帧格式

1. 串行总线帧

透明带标识转换时，由于每个串行帧都附带了 CAN 报文的“帧 ID”，因此必须取得完整的串行数据帧，模块转换时需以两帧之间的时间间隔作为帧划分。该间隔可由用户通过配置软件设定。串行帧最大长度为缓冲区的长度：255 个字节。

模块在串行总线空闲状态下检测到的首个数据接收帧的首个字符。传输中该帧内所有字符间时间间隔需小于等于 n 个字符的时间间隔，若模块收到一个字符后等待了大于 n 个字符的传输时间还未收到数据，则该字符为此帧的最后一个字符。 n 个字符后的数据则为下一帧的开始。（通过 CSM300CFG 软件，模块可配置的 n 的范围为 2~10）。

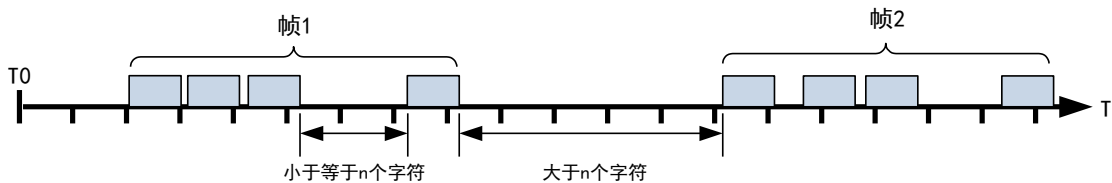


图 3.5 串行帧时间格式

2. CAN-bus 总线帧

CAN 报文的格式不变，其中的帧 ID 会被填充至用户所设定的串行帧相应的位置中。

3.2.2 转换方式

1. 串行帧转 CAN 报文

串行帧中会附带 CAN 报文的“帧 ID”，其在串行帧中的具体位置由 CSM300CFG 软件或 MCU 发送指令进行配置，可配置的起始地址范围为：0~7；可配置的帧 ID 长度范围：1~2（标准帧）或 1~4（扩展帧）。

转换时模块根据事先配置将串行帧中的 CAN 报文“帧 ID”对应全部转换到 CAN 报文帧 ID 域中，转换顺序为 ID3~ID0。若串行帧中所带 ID 位数少于 CAN 报文帧 ID 位数，如对于 CAN 报文的扩展帧 ID，在串行帧中配置帧 ID 长度范围为 1，则数据填充时会先填充高位帧 ID3，低位帧 ID2、ID1、ID0 则以 0 填充。模块将 CAN 报文帧 ID 从串行帧提取出后，其余数据会依次转换并填充至 CAN 报文的数据域中。图 3.6 所示为串行帧转标准帧 CAN 报文的示意，其中配置 CAN 报文“帧 ID”在串行帧中的起始地址为 3，长度为 1。

如果 CAN 报文的一帧不足以转换完一帧串行数据，则 CAN 报文下一帧会以相同的帧 ID 继续转换。

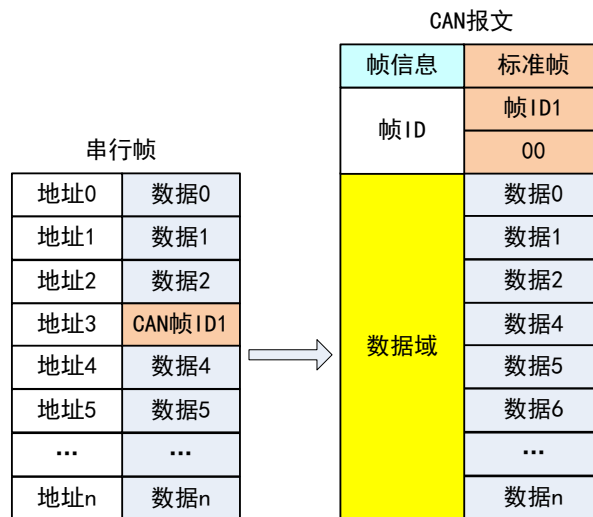


图 3.6 CAN 报文转串行帧（透明带标识）

注：CAN 报文有标准帧和扩展帧。标准帧的帧 ID 有 11 位，其范围为：0x000~0x7FF；扩展帧的帧 ID 有 29 位，其范围为：0x00000000~0x1FFFFFFF。

2. CAN 报文转串行帧

对于 CAN 报文，其收到一帧就立即转发一帧，转换时也是依据用户配置将 CAN 报文的帧 ID 填充至串行帧的相应位置。帧 ID 转换时若串行帧中配置的标识符位长不够，则低位帧 ID 会被丢弃，高位保留。如标准帧配置帧 ID 在串行帧中的长度为 1，则转换过程中帧 ID1 被转换，帧 ID0 被丢弃，如图 3.7 所示。

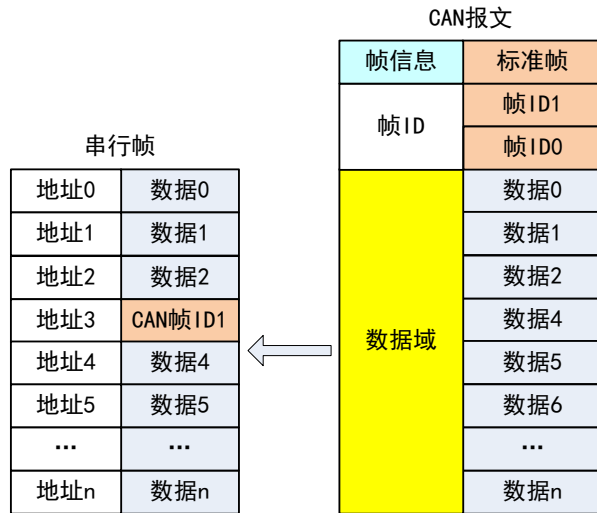


图 3.7 CAN 报文转串行帧（透明带标识）

需要特别注意：透明带标识转换方式的串行帧并不包含帧头帧尾等串行帧信息数据，当模块不断接收到 CAN 数据并转换为串行帧时，模块 TXD 接口会连续发送出附带 CAN 帧标识的数据。

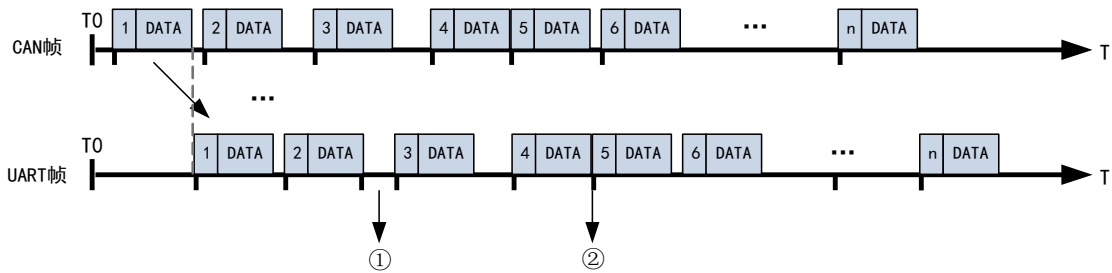


图 3.8 CAN 帧转 UART 帧

模块收到 1 帧 CAN 数据即转发 1 帧串行帧数据，如图 3.8 所示，当 CAN 报文的两帧之间有时间间隔，串行帧之间也会有相同的时间间隔，如图 3.8 标注①，用户可以此时间间隔来区分 UART 帧，并提取 UART 帧中的 CAN 帧标识符；当 CAN 报文为连续的两帧时，UART 数据也为连续的两帧数据，如图 3.8 标注②，此时两帧数据难以区分。

对于图 3.8 标注①的情况，用户 UART 端口接收到数据可间隔一定时间作为新的一帧数据，如图 3.9 所示。

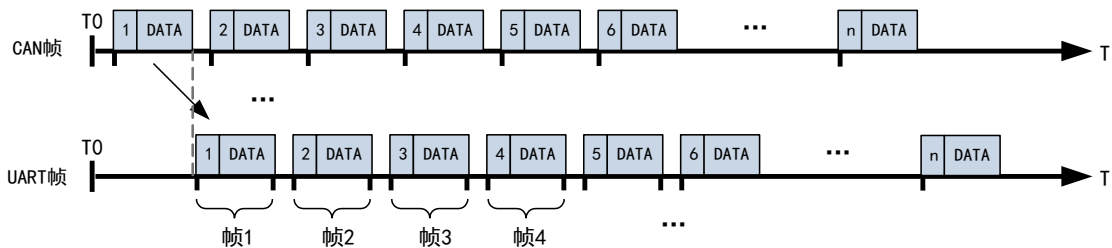


图 3.9 CAN 报文时间间隔确定

对于图 3.8 标注②的情况，若每一帧串行数据的字节数都确定，用户可根据字节数区分串行帧，如图 3.10 所示。

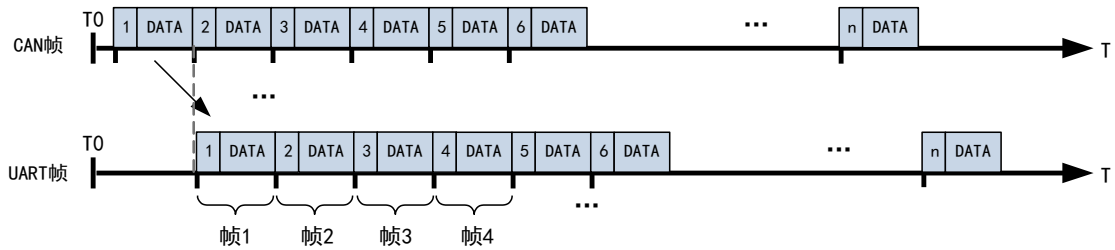


图 3.10 CAN 报文数据长度确定

若用户实际应用中不确定 CAN 报文的帧长度及帧时间间隔时，不建议用户使用透明带标识转换方式。

3.2.3 转换示例

通过 CSM300CFG 软件将模块按以下参数配置。

- 转换模式：透明带标识转换；
- 转换方向：双向；
- CAN 标识符在串行帧中的位置：起始地址 2，长度 3；
- 帧类型：扩展帧；
- 发送标识符：无需配置。

1. 串行帧转 CAN 报文

由于配置了 CAN 标识符在串行帧中的起始地址为 2，长度为 3，因此串行帧中地址 2、3、4 对应的内容将会被作为 CAN 帧标识符由高到低转发，低位不足的将会以 0 补充。如图 3.11 所示串行帧中 16 个地址中有 13 个字节的数据，转换时会分两帧 CAN 报文转换并且每帧有相同的帧 ID。注意两帧的帧信息分别为“88”和“85”，如前所述，高位的“8”代表 CAN 报文帧类型为扩展帧，低位的“8”、“5”分别表示两帧各自的数据域长度为 8 个字节和 5 个字节。

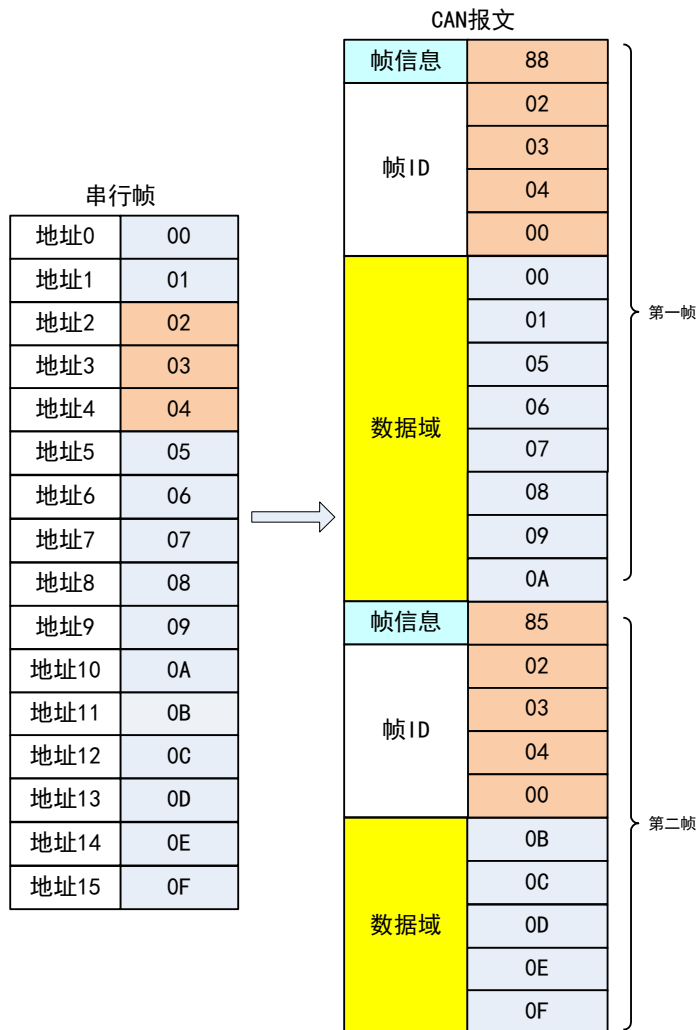


图 3.11 串行帧转 CAN 报文示例（透明带标识）

2. CAN 报文转串行帧

CAN 报文转串行帧时同样会依据用户配置将 CAN 报文帧相关信息填充到串行帧的特定地址。转换时以高位优先，低位帧 ID 将会被舍弃。转换扩展帧 CAN 报文的一个 8 个字节数据示意如图 3.12 所示。

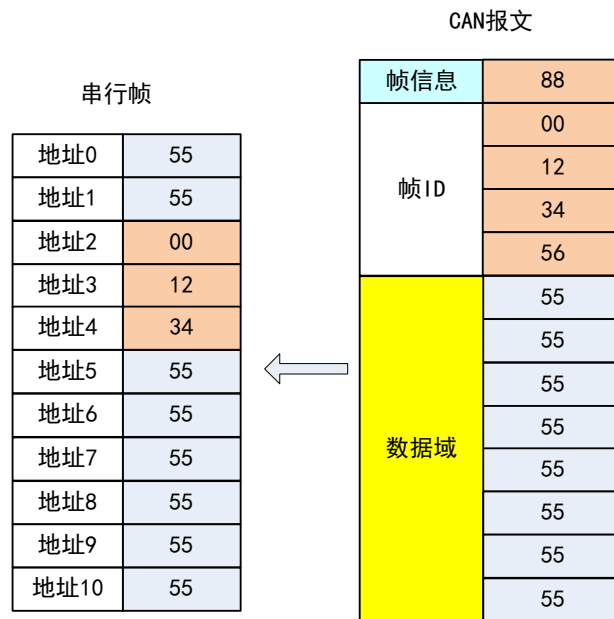


图 3.12 CAN 报文转串行帧（透明带标识）

3.3 自定义协议转换

3.3.1 帧格式

1. 串行总线帧

必须是完整的符合自定义协议规定的串行帧格式，要包含用户所配置模式下的串行帧所有内容，除数据域外若其他字节内容若有误此帧将不能成功发送。

串行帧包含的内容：帧头、帧长度、帧信息、帧 ID、数据域、帧尾。

2. CAN-bus 总线帧

CAN 报文帧格式不变。

3.3.2 转换方式

1. 串行帧转 CAN 报文

串行帧格式必须符合规定的帧格式，由于 CAN 帧格式是基于报文的，串行帧格式是基于字节传输的。因此为了让用户方便使用 CAN-bus，将串行帧格式向 CAN 帧格式靠拢，在串行帧中规定了一帧的起始及结束，即 CSM300CFG 软件中的“帧头”和“帧尾”，用户可自行配置。帧长度指的是从帧信息开始到最后一个数据结束的长度，不包括串行帧尾。帧信息分为扩展帧和标准帧，标准帧固定表示为 0x00，扩展帧固定表示为 0x80，与透明转换和透明带标识转换不同，自定义协议转换中，无论每帧数据域包含的数据长度为多少，其帧信息内容都固定不变。当帧类型为标准帧（0x00）时，帧类型后两个字节表示帧 ID，其中高位在前；当帧信息为扩展帧（0x80）时，帧类型后 4 个字节表示帧 ID，其中高位在前。

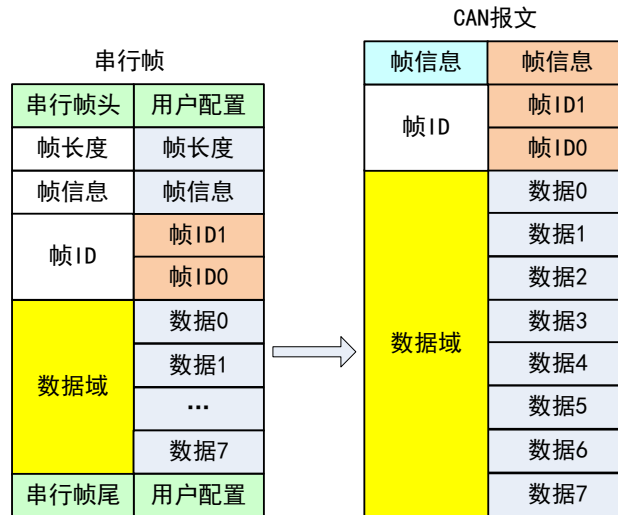


图 3.13 串行帧转 CAN 报文（自定义）

2. CAN 报文转串行帧

CAN 总线报文收到一帧即转发一帧，模块会将 CAN 报文数据域中的数据依次转换，同时会向串行帧添加帧头、帧长度、帧信息等数据，实际为串行帧转 CAN 报文的逆向形式，具体数据格式如图 3.14 串行帧转 CAN 报文（自定义）所示。

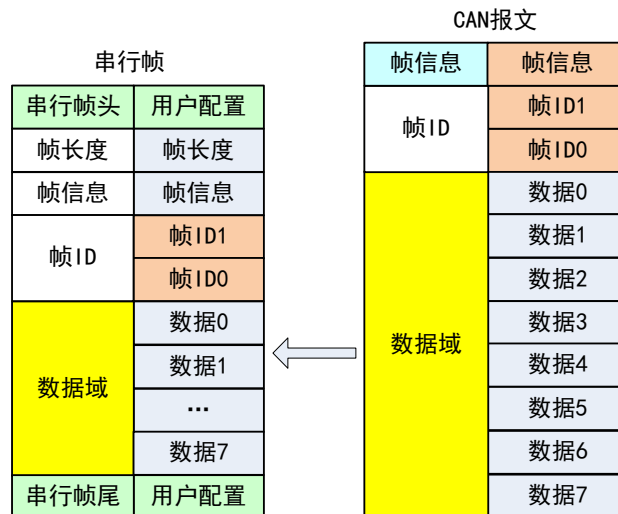


图 3.14 串行帧转 CAN 报文（自定义）

3.3.3 转换示例

通过 CSM300CFG 软件将模块按以下参数配置。

- 转换模式：自定义；
- 转换方向：双向；
- 帧头：0x40，帧尾：0x1A；
- 帧类型：标准帧；
- 发送标识符：00 00 01 23。

1. 串行帧转 CAN 报文

若要通过串口发送的数据为 0x55, 0x55, 0x55, 0x55 四位, 则串行帧应包含的完整内容及 CAN 报文收到的帧内容如图 3.15 所示。

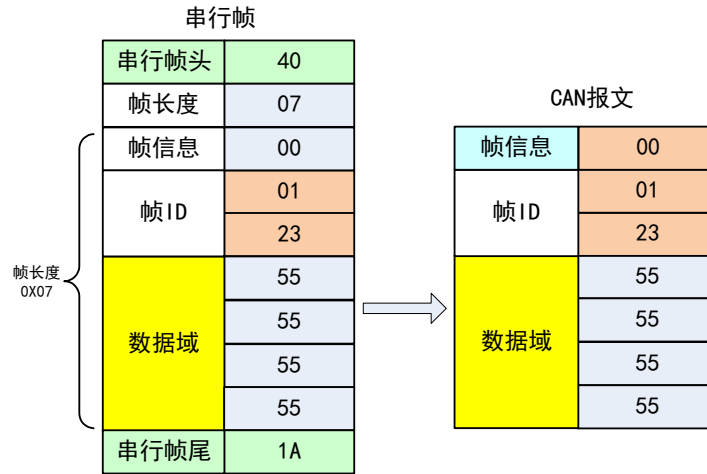


图 3.15 串行帧转 CAN 报文示例 (自定义)

2. CAN 报文转串行帧

CAN 报文转串行帧时只需写入需要转换的数据、帧 ID, CAN 报文的帧信息模块会在转换过程中自动加入串行帧中, 如图 3.16 所示。

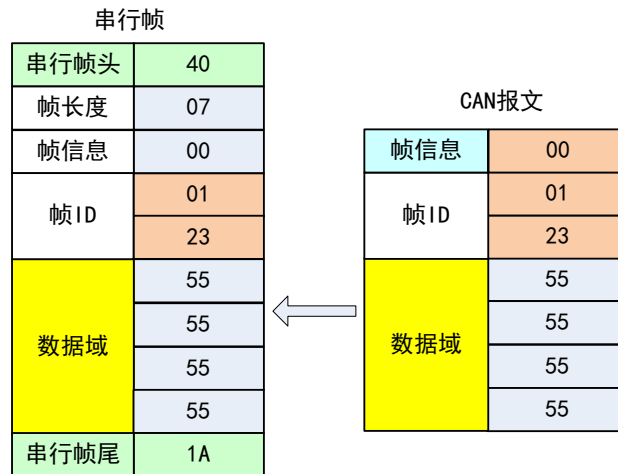


图 3.16 CAN 报文转串行帧示例 (自定义)

4. 辅助开发工具简介

主要包含以下要素：硬件开发环境、配置软件。

4.1 评估板简介

CSM100 系列模块可以在 CSM-Eval 评估底板上进行参数配置、通讯测试。CSM-Eval 评估底板如图 4.1 所示，为选配的配置与测试工具。

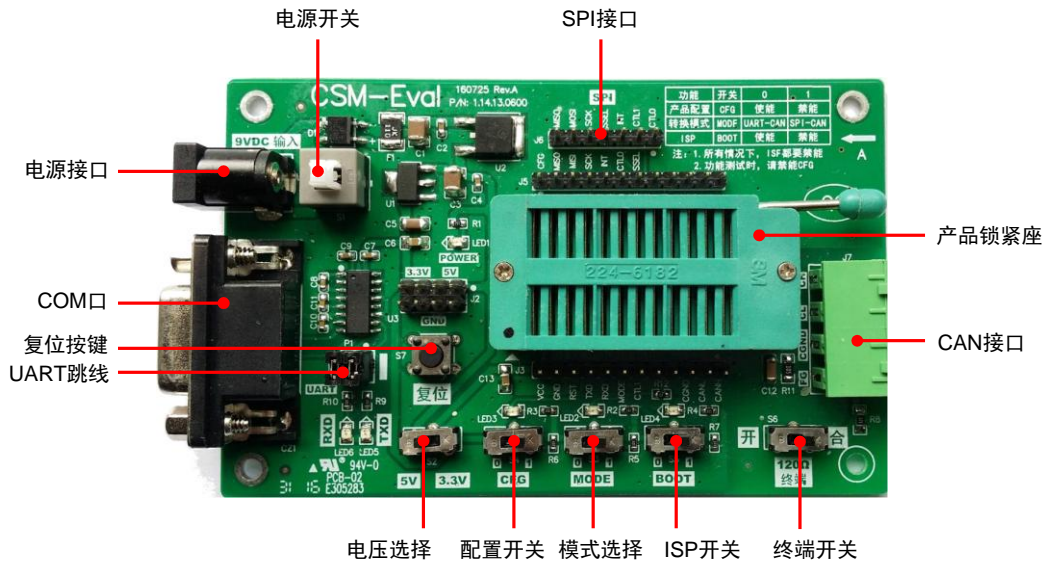


图 4.1 CSM-Eval 评估底板

CSM-Eval 评估底板可用于配置 CSM300 及 CSM100 系列模块，以下将对评估板用于 CSM100 系列模块的配置作详细说明。

表 4.1 评估板参数说明

项目	说明
电源接口	评估板供电电源接口，9~12VDC，不分正负
电源开关	评估板电源开关
SPI 接口	产品 SPI 接口引出的测试针，仅 CSM300(A)有效
产品锁紧座	放置 CSM 模块，小三角丝印对应模块一脚圆点
COM 口	232 电平接口，可与计算机 COM 口连接
复位按键	复位 CSM 产品
CAN 接口	CAN 总线接口，有 CH、CL、CANG、FG 信号
UART 跳线	使用 COM 接口时短接，使用 MCU 连接模块 UART 接口时断开
电压选择	CSM 模块供电电压选择开关
配置开关	CSM 模块配置，选 0 进入配置模式，选 1 进入正常模式
模式选择	对于 CSM100 系列模块，开关应选 0
ISP 开关	应始终选 1
终端开关	终端电阻连接，“开”表示断开 120Ω 终端电阻，“合”表示接入 120Ω 终端电阻

其他注意事项：



- 评估板工作温度范围：0℃~+60℃；
- 评估板仅用于产品配置，产品功能评估，请勿将评估板用于实际产品中；
- 使用计算机 COM 口进行测试时，请注意计算机 COM 口的最高波特率限制，若测试最高波特率超出计算机 COM 口限制，请选择可支持更高波特率的 USB 转串口线；
- 评估板支持的最高波特率为 230400bps，若需测试更高波特率，请使用 MCU 连接模块串口进行测试。

4.2 配置软件简介

要完成 CSM100 系列模块相关通信参数的配置，除了需要 CSM-Eval 评估底板外，还需在 PC 机上安装 CSM300CFG 配置软件，该配置软件可支持 CSM100 系列及 CSM300 系列模块的配置，可方便地对产品进行配置，同时软件可提供当前界面参数的完整配置命令帧数据，方便用户直接复制到程序中使用。软件界面如图 4.2 所示。



图 4.2 CSM100 配置软件

4.2.1 配置选项说明

1. 产品型号

需要配置的产品型号选择，可选为 CSM300(A)或 CSM100。选择 CSM100，可用于 CSM100、CSM100-L、CSM100T、CSM100TL 及 CSM100V33；选择 CSM300(A)，则可用于 CSM300 和 CSM300A。

2. 串口号

仅显示当前计算机可用、且未被使用的串口号，若无串口可选，请先释放被占用串口，再重启 CSM300CFG 软件。

3. 连接按钮

通过此按钮连接或断开需要配置的模块。

4. 配置参数选择界面

此界面内用户可设置模块相关的功能参数，分为通用参数、透明转换、透明带标识转换和自定义协议转换。

5. 写配置命令显示区

此区域显示“配置参数选择界面”设置参数下的模块配置命令帧。未勾选“代码模式”时命令帧数据以十六进制简写，可复制于串口软件中用于配置模块；勾选“代码模式”时命令帧以十六进制数组显示，用户可直接复制于代码中使用。

6. 配置操作按钮

分为“默认值”、“读配置”、“写配置”。

“默认值”按钮：使配置软件恢复于默认参数状态。

“读配置”按钮：可读出模块当前的参数设置，并更新于“配置参数选择界面”，便于用户读出当前模块的参数设置。

“写配置”按钮：选择好配置参数后，点击“写配置”，显示“写配置成功”，则模块配置成功。

4.2.2 转换参数

转换参数是指 CSM100 模块的转换规则、通讯方向等参数，界面如图 4.2 所示。

1. 转换方式

设备连接成功后，转换方式为可选状态，如图 4.3 所示。三种转换模式：透明转换、透明带标识转换、自定义协议转换。



图 4.3 配置软件转换参数界面

2. 转换方向

转换方向分三种：双向、SPI/UART→CAN、CAN→SPI/UART。

3. 允许 CAN 帧信息转发到串行帧中

本选项仅在“透明转换”模式下使用。选中时，模块工作时会将 CAN 报文的帧格式信息添加在串行帧的开始。未选中则不添加。

4. 允许 CAN 帧标识转发到串行帧中

同上一项相同，本项也仅在“透明转换”模式下使用。选中时，模块工作时会将 CAN 报文的帧 ID 信息添加在串行帧的相应位置。

5. CAN 帧标识在串行帧中的位置

本选项仅在“透明带标识转换”下使用。当数据由串行总线向 CAN 总线转换时，CSM100 配置软件可以配置 CAN 报文的帧 ID 在串行帧中的位置。

CAN 帧标识分标准帧和扩展帧。标准帧可填充 1 到 2 个字节，对应 CAN 报文的 ID1、ID0；扩展帧可填充 1 到 4 个字节 ID3、ID2、ID1、ID0。其中 ID3 为最高位，ID0 为最低位。

6. 帧头、帧尾

自定义协议下有效，用于设置串行帧的帧开始、帧结束。

4.2.3 串口参数

CSM100 配置软件串口参数界面如图 4.4 所示，该界面下可配置模块波特率和透明带标识模式下的帧间隔。其余参数不可配置。

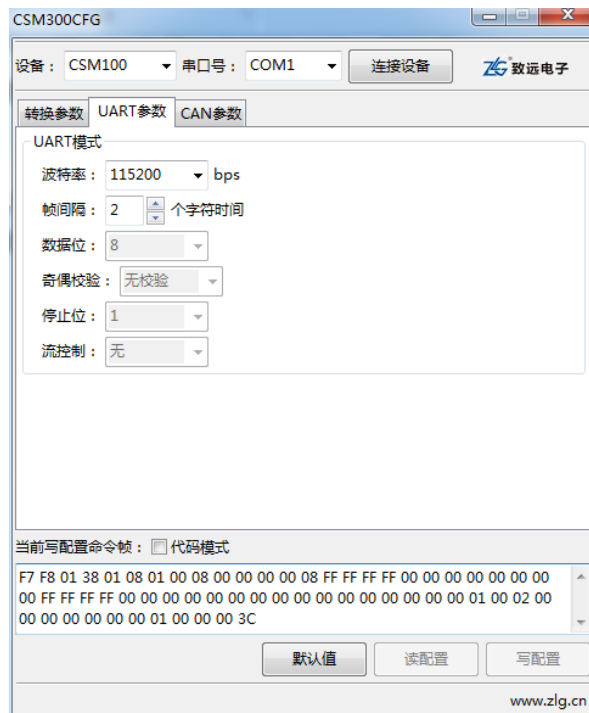


图 4.4 串口参数界面

1. 波特率

CSM100 系列模块可配置的范围为 300bps~921600bps，包含 15 个可选波特率值。

2. 帧间隔

本选项仅在“透明带标识转换”模式下使用。串行数据是基于帧一帧进行发送的，该选项则可配置串行数据帧之间的时间间隔。其以“传送单个字符的时间”为单位，选择范围

为 2~10 个字符的时间。用户配置后应使实际串行帧的时间间隔大于配置时间间隔，否则可能导致帧的转换不完全。

传送单个字符的时间：在给定的波特率下，串口发送一个字符（10 个位）所需要的时间。在不同波特率下的单个字符的帧间隔时间如表 4.2 所示。

表 4.2 串口不同波特率帧间隔

串口波特率 (bps)	单个字符时间间隔 (μs)
300	21200
600	10600
1200	5300
2400	3500
4800	3300
9600	2300
14400	1100
19200	900
38400	900
57600	600
115200	600
128000	600
230400	600
460800	600
961200	600

表 4.2 给出的是单个字符的最小帧间隔，用户使用时应结合设置的帧间隔字符数来确定具体的串口数据帧间隔时间，如在 115200bps 下设置透明带标识转换字符间隔数为 5，则串口数据最小帧间隔时间应为： $600\mu s \times 5 = 3000\mu s$ 。

4.2.4 CAN 参数

CSM300CFG 配置软件 CAN 参数界面如图 4.5 所示。



图 4.5 CAN 参数界面

1. 波特率

CAN 总线波特率范围支持范围：5kbps~1000kbps，共 15 个可选的波特率值。

2. 帧类型

CAN 总线帧类型支持两种：标准帧、扩展帧。

3. 发送标识符

仅在“透明转换”模式下可用。意为在串口数据转换为 CAN 报文时 CAN 报文的帧 ID 的值。注意：“透明带标识”模式下无效，因为此时发送的帧 ID 由串行帧中的数据填充。

帧 ID 从左到右依次为 ID3、ID2、ID1、ID0。帧 ID3 为最高字节。如果为标准帧，其范围为 000~7FF，扩展帧范围为 00000000~1FFFFFFF。如在透明转换时发送帧 ID 为 0123 的标准帧，其发送标识符为 00 00 01 23，如所图 4.6 示。

透明转换&透明带标识

发送帧类型：标准帧

透明转换

发送标识符：00 00 01 23 (HEX)

图 4.6 发送标识符

4. 滤波器使能

只有选择了该项，接收过滤模式及相应的屏蔽验收码才会开放。如果不想使用滤波功能，则不选择该项以接收所有 CAN 报文。

5. 接收过滤模式

该项选择分为扩展帧滤波和标准帧滤波，如果仅想接收扩展帧格式的报文，则应该选择扩展帧滤波；如果仅想接收标准帧格式的报文，则应该选择标准帧滤波。

6. 屏蔽码

屏蔽码用来管理“验收码”，按照位管理。当屏蔽码某位值为 1 时，则该位对应的验收码会被“使能”，被“使能”的“验收码”和模块要接收的 CAN 报文的“帧 ID”相同，该帧 CAN 报文才会被接收到接收缓冲区。当“屏蔽码”的位值为 0 时，验收码不起作用，相应位的帧标识为任何值都可被接收。

填充数据格式为 16 进制，每个 8 位的字节间用“空格符”隔开。

滤波器(HEX)

屏蔽：FF FF FF FF

验收0：00 00 00 00 验收1：00 00 00 00 验收2：00 00 00 00

验收3：00 00 00 00 验收4：00 00 00 00 验收5：00 00 00 00

图 4.7 滤波器设置

7. 验收码

在配置软件中，总共有 6 个验收码设置项，接受 CAN “帧 ID” 时的比较值，和“过滤屏蔽码”按照位的关系相对应。在“屏蔽码”设定为 1 时，只有接收“帧 ID”和“过滤验

收码”相同时才会将该帧数据收到接收缓冲区中，否则不接收。

填充数据格式为 16 进制，每个 8 位的字节间用“空格符”隔开。表 4.3 给出了屏蔽位、验收位过滤帧 ID 的真值关系。

表 4.3 滤波、屏蔽寄存器真值表

屏蔽位	验收位	帧 ID	接收或拒绝位
0	x	x	接收
1	0	0	接收
1	0	1	拒绝
1	1	0	拒绝
1	1	1	接收

4.2.5 举例介绍滤波器设置

在设置之前首先要确定接收何种类型的 CAN 报文，如接收扩展帧的 CAN 报文，则勾选“滤波器使能”项，并选择接收过滤模式为扩展帧滤波。

如果只接收帧 ID 为 0x01 的扩展帧，则接收缓冲中屏蔽码应填写 FF FF FF FF，验收码填写 00 00 00 01，如图 4.8 所示。

接收过滤模式： 扩展帧滤波 滤波器使能

透明转换&透明带标识

发送帧类型： 扩展帧

透明转换

发送标识符： 01 01 01 01 (HEX)

滤波器(HEX)

屏蔽： FF FF FF FF

验收0： 00 00 00 01 验收1： 00 00 00 00 验收2： 00 00 00 00

验收3： 00 00 00 00 验收4： 00 00 00 00 验收5： 00 00 00 00

图 4.8 滤波器设置

5. 产品配置

CSM100 系列嵌入式 CAN 转 UART 模块的配置是通过向模块自带的串口引脚发送配置指令来完成模块参数配置的，配置成功后，模块会返回回应帧，表示模块配置成功。

下面将分别介绍通过 CSM300CFG 配置工具和外部 MCU 发送配置指令两种方法来完成 CSM100 系列模块的配置。两种配置方法都可在 CSM-Eval 评估板上完成，用户也可根据配置要求自行搭建硬件配置平台。配置前先对评估板的接线作说明。

5.1 使用 CSM300CFG 上位机配置

5.1.1 评估板操作步骤

评估板可与台式电脑自带的 COM 口连接，若使用笔记本或无 COM 口，可使用 USB 转串口电缆。图 5.1 所示为通过 232 通讯电缆连接进行配置。

CSM100 系列模块转换方式有多种，下面通过 CSM300CFG、CSM-Eval 评估板对 CSM100 模块进行配置，具体操作步骤如下：

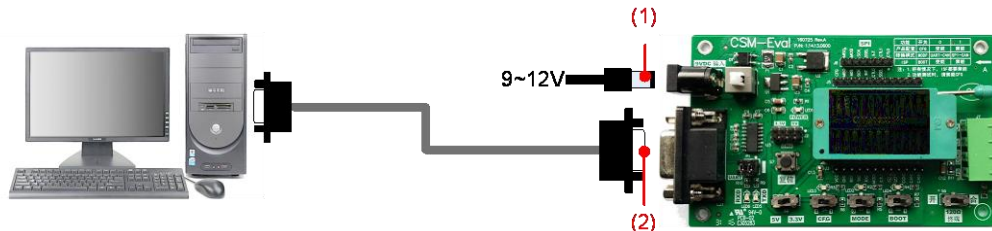


图 5.1 步骤 (1) ~ (2) 示意图

- (1) 将电源适配器 (9~12V) 连接至评估板电源接口；
- (2) 通过串口线 (或 USB 转串口线) 连接评估板与计算机 COM 口 (或 USB 口)；

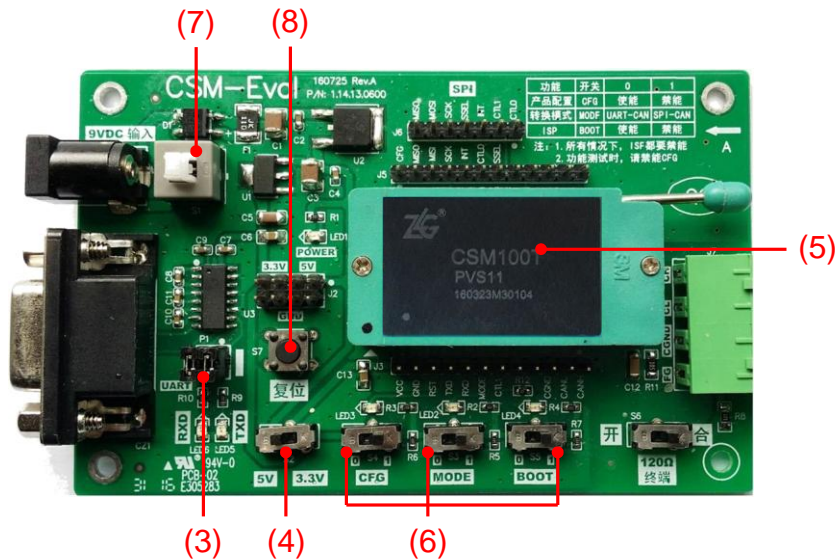


图 5.2 步骤 (3) ~ (8) 示意图

- (3) 短接 UART 跳线；

- (4) 根据产品型号选择产品工作电压；
- (5) 放置需要配置的模块；
- (6) 配置开关（CFG）选择 0（使能配置），模式选择（MODE）固定选择 0，BOOT 固定选择 1；
- (7) 按下电源开关；
- (8) 按下复位键，复位产品，产品将进入 UART 配置模式；
- (9) 打开计算机上位机配置软件 CSM300CFG，产品选择 CSM100；
- (10) 选择与评估板连接的计算机 COM 串口号；
- (11) 点击“连接设备”按钮；
- (12) 连接成功后，设置需要配置的参数；
- (13) 参数设置完成，点击“写配置”按钮，软件提示“写配置成功!”；

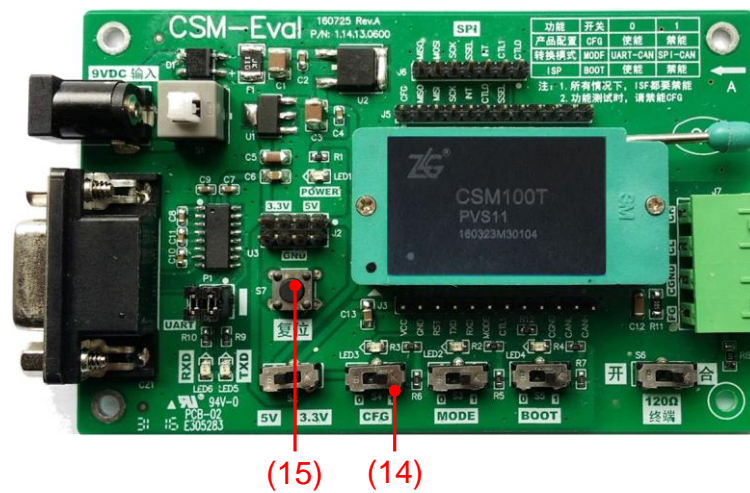


图 5.3 步骤 (14) ~ (15)

- (14) 断开设备，配置开关（CFG）选择 1（正常工作模式）；
- (15) 按下复位键，复位产品，产品将进入正常工作模式。

5.1.2 上位机配置示意

配置示意以 CSM100T 模块的自定义协议作简单说明。将模块参数配置为：自定义协议转换、双向、帧头 40、帧尾 1A、串口波特率 9600bps、CAN 波特率 125kbps、滤波器不使能。未提及参数无需配置。具体参数配置界面如图 5.4 所示。



图 5.4 CSM100T 参数设置及写配置

参数选择完成后，点击“写配置”，弹出“写配置成功！”窗口。至此，模块配置完成。

5.1.3 通讯测试

按照需求配置完成后，用户可进行简单通讯测试。通讯测试时可使用一台 USB 转 CAN 设备连接模块与电脑，如图 5.5 使用一台 USBCAN-II+ 设备进行通讯，只需在电脑端安装驱动和上位机软件即可进行数据发送与接收测试。

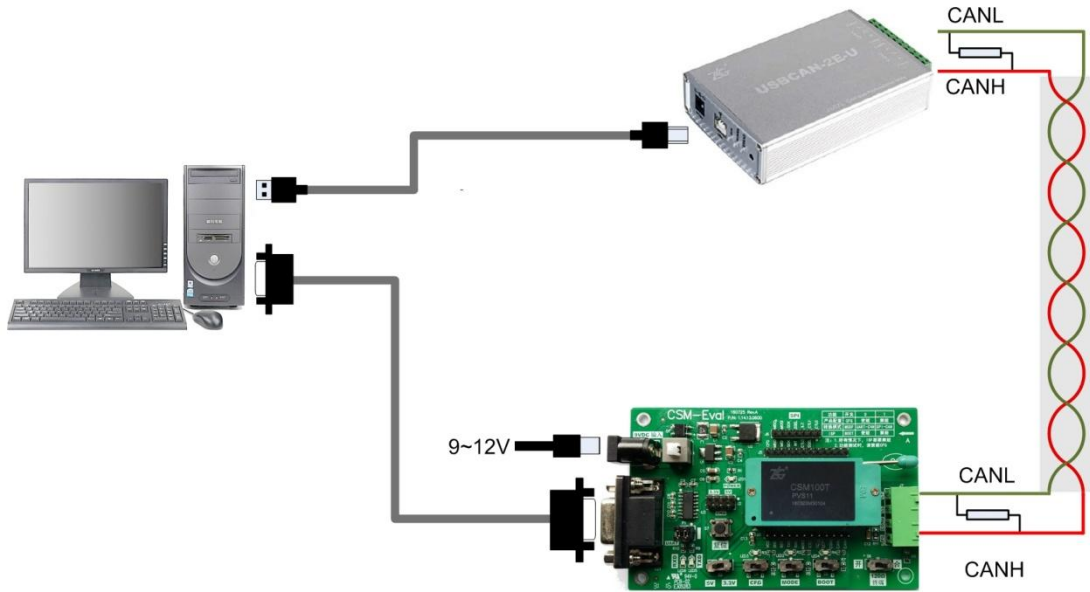


图 5.5 通讯测试连接图

图 5.6 为 CAN 软件界面，启动设备时选择 CAN 波特率 125kbps，数据发送选择参数：标准帧、帧 ID 00 00、数据 00 01 02 03 04 05 06 07、单次发送 10 帧。

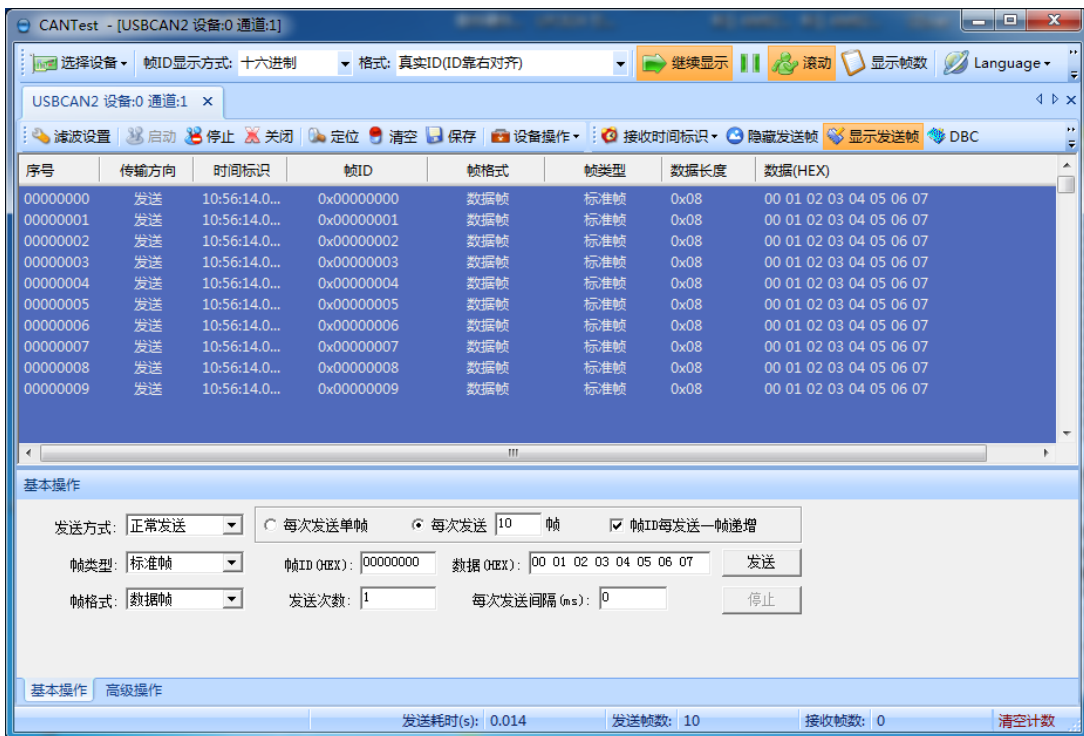


图 5.6 USBCAN 设备软件界面

打开串口通讯软件，选择合适的串口，设置波特率 9600、数据位 8、停止位 1。打开串口后由 USBCAN 软件发送数据，则串口界面收到数据如图 5.7 所示。若要通过串口向 USBCAN 设备发送数据，同样可在字符串输入框内输入要发送的数据，前提是必须满足格式要求，否则模块将不能转换。

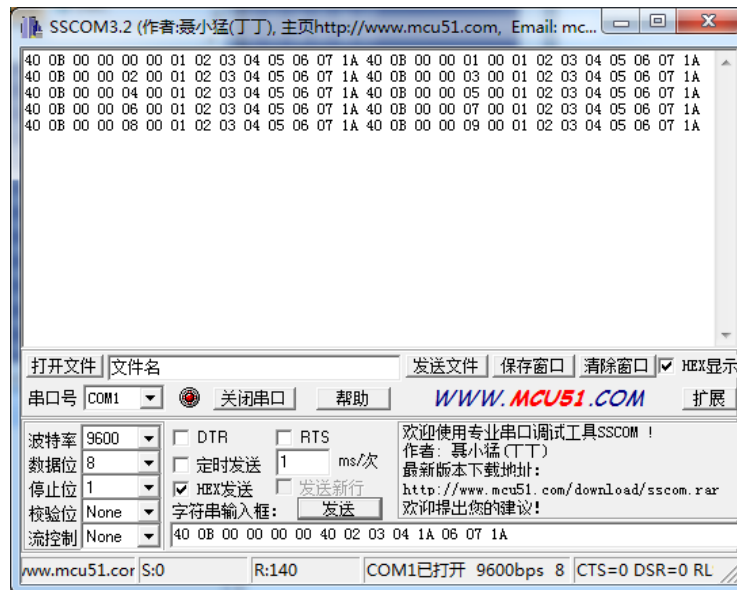


图 5.7 串口接收数据

5.2 配置指令协议

要实现 CSM100 系列模块的配置，首先要确保模块进入配置模式，通过模块 UART 接口向模块发送配置指令即可完成模块配置。配置指令协议主要分两步：向模块写命令帧、模块返回回应帧。

1. 命令帧

命令帧为配置接口（主控 MCU、上位机等）向模块发送的配置命令。主要分为三类：写配置参数的命令帧、验证产品硬件标识的命令帧、读配置参数的命令帧。

2. 回应帧

模块接收到命令帧后向配置接口返回的数据，以表明配置成功或失败。

5.2.2 写配置参数

1. 写配置命令帧

表 5.1 写配置命令帧格式

帧起始	命令字	数据长度	数据域	校验字
2 字节	1 字节	1 字节	56 字节	1 字节
0xF7 0xF8	0x01	0x38	定义如表 5.2	前面所有字节的异或

说明：

帧起始：2 字节，依次为 0xF7，0xF8。

命令字：1 字节，固定为 0x01。

数据长度：1 字节，帧内数据域中数据字节数，固定为 56（即 0x38）。

数据域：56 字节，配置信息。

校验字：1 字节，为前面所有字节的异或。

表 5.2 写配置命令帧数据域定义

字节位置	定义	数据范围	说明
0	UART 波特率	0x01~0x0F	对应关系如表 5.3
1	UART 数据位	0x08	固定为 8。
2	UART 停止位	0x01	固定为 1。
3	UART 校验位	0x00	固定为 0。
4	CAN 波特率	0x01~0x0F	对应关系如表 5.4
5~7	保留位	--	--
8	滤波器使能	0x00 / 0x01	0x00: 禁能 0x01: 使能
9	滤波方式	0x08 / 0x00	0x08: 扩展帧滤波 0x00: 标准帧滤波
10~13	屏蔽码	00 00 00 00~FF FF FF FF	--
14~17	验收码 0	00 00 00 00~FF FF FF FF	--
18~41	保留位	--	--
42	转换模式	0x01~0x03	0x01: 透明转换 0x02: 透明带标识转换 0x03: 自定义协议转换
43	转换方向	0x00~0x02	0x00: 双向 0x01: 串口转 CAN 0x02: CAN 转串口
44	串行帧时间间隔字符数	0x02~0x0A	--
45	允许 CAN 帧信息转发到串行帧中	0x00 / 0x01	0x00: 禁止 0x01: 允许 该项只用于透明转换
46	允许 CAN 帧 ID 转发到串行帧中	0x00 / 0x01	0x00: 禁止 0x01: 允许 该项只用于透明转换
47	串口转 CAN 时 CAN 帧类型	0x00 / 0x08	0x00: 标准帧 0x08: 扩展帧 该项只用于透明转换
48~51	发送标识符	00 00 00 00~FF FF FF FF	CAN 帧 ID3~ID0 标准帧: 000~7FF 有效 扩展帧: 00000000~1FFFFFFF 有效 该项只用于透明转换
52	CAN 标识符在串行帧中的长度	0x01~0x04	该项只用于透明带标识转换
53	CAN 标识符在串行帧中的起始地址	0x00~0x07	该项只用于透明带标识转换
54	帧头	0x00~0xFF	一个字节, 用户自定义 该项只用于自定义协议转换
55	帧尾	0x00~0xFF	一个字节, 用户自定义 该项只用于自定义协议转换

注：所有“保留位”写入数据无效，默认写入 0x00。

用户在配置模块参数时可根据实际需求情况配置，数据域中每个地址包含一个字节的配置内容，对于串口有 15 个可配置的波特率值，CAN 有 15 个可配置的波特率值。具体对应关系如表 5.3 和表 5.4 所示。

表 5.3 串口波特率值

数据域内容	串口波特率 (bps)
0x01	115200
0x02	57600
0x03	38400
0x04	19200
0x05	14400
0x06	9600
0x07	4800
0x08	2400
0x09	1200
0x0A	600
0x0B	300
0x0C	128000
0x0D	230400
0x0F	460800
0x10	921600

表 5.4 CAN 波特率值

数据域内容	CAN 波特率 (kbps)
0x01	5
0x02	10
0x03	20
0x04	40
0x05	50
0x06	80
0x07	100
0x08	125
0x09	200
0x0A	250
0x0B	400
0x0C	500
0x0D	666
0x0E	800
0x0F	1000

2. 写配置回应帧

模块在接收到写配置命令帧后，会依据命令帧内容对模块配置进行更新，更新完成后模块会向主控制设备返回配置回应帧，以表明是否配置成功。回应帧格式如表 5.5 所示。

表 5.5 写配置回应帧格式

帧起始	命令字	状态字	校验字
2 字节	1 字节	1 字节	1 字节
0xF7 0xF8	0x01	0x13 或 0x07	前面所有字节的异或

说明：

帧起始：2 字节，依次为 0xF7，0xF8。

命令字：回应帧中的命令字和命令帧中的相同，即 0x01。

状态字：1 字节，0x13 表示命令执行成功，0x07 表示命令执行失败。

校验字：1 字节，为前面所有字节的异或。

5.2.3 验证产品硬件标识

1. 验证产品硬件标识命令帧

验证产品硬件标识，用于在配置产品前，确认所配置产品的具体硬件信息是否正确。验证产品硬件标识命令帧的格式如表 5.6 所示。

表 5.6 验证产品硬件标识命令帧格式

帧起始	命令字	数据长度	数据域	校验字
2 字节	1 字节	1 字节	4 字节	1 字节
0xF7 0xF8	0x02	0x04	0x20,0x06,0x04,0x01	0x2A

说明：

帧起始：2 字节，依次为 0xF7，0xF8。

命令字：1 字节，固定为 0x02。

数据长度：1 字节，帧内数据域中数据字节数，固定为 4（即 0x04）。

数据域：4 字节，产品硬件标识信息。

校验字：1 字节，为前面所有字节的异或。

2. 验证产品硬件标识回应帧

模块在收到验证产品硬件标识命令帧后，会将命令帧中的硬件标识与自身硬件标识进行匹配，并将比对结果通过回应帧返回到主控制端。验证产品硬件标识回应帧的格式如表 5.7 所示。

表 5.7 验证产品硬件标识回应帧格式

帧起始	命令字	状态字	校验字
2 字节	1 字节	1 字节	1 字节
0xF7 0xF8	0x02	0x13 或 0x07	前面所有字节的异或

说明：

帧起始：2 字节，依次为 0xF7，0xF8。

命令字：回应帧中的命令字和命令帧中的相同，即 0x02。

状态字：1 字节，0x13 表示标识匹配成功，0x07 表示标识匹配失败。

校验字：1 字节，为前面所有字节的异或。

5.2.4 读配置参数

1. 读配置参数命令帧

向模块发送读配置参数命令帧，可读取模块当前配置参数读配置参数命令帧的格式如表 5.8 所示。

表 5.8 读配置参数命令帧格式

帧起始	命令字	数据长度	数据域	校验字
2 字节	1 字节	1 字节	0 字节	1 字节
0xF7 0xF8	0x03	0x00	无	0x0C

说明：

帧起始：2 字节，依次为 0xF7，0xF8。

命令字：1 字节，固定为 0x03。

数据长度：1 字节，此命令帧无数据，固定为 0x00。

数据域：0 字节，无数据。

校验字：1 字节，为前面所有字节的异或，即 0x0C。

2. 读配置参数回应帧

模块在收到读配置参数命令帧后，会获取自身当前的配置参数信息，并通过回应帧返回到主控制端。读配置参数回应帧的格式如表 5.9 所示。

表 5.9 读配置参数回应帧格式

帧起始	命令字	数据长度	数据域	校验字
2 字节	1 字节	1 字节	56 字节	1 字节
0xF7 0xF8	0x03	0x38	定义如表 5.2	前面所有字节的异或

说明：

帧起始：2 字节，依次为 0xF7，0xF8。

命令字：回应帧中的命令字和命令帧中的相同，即 0x03。

数据长度：1 字节，帧内数据域中数据字节数，固定为 56（即 0x38）。

数据域：56 字节，当时配置参数信息。

校验字：1 字节，为前面所有字节的异或。

5.3 使用 MCU 配置

5.3.1 MCU 配置时序

若用户通过 MCU 与模块连接通讯时,可通过模块的 UART 接口向模块发送配置命令帧实现模块的参数配置,硬件连接电路可参考图 2.4。使用 MCU 配置时模块 UART 接口波特率固定为 9600bps。

模块的第 3、24 引脚分别为 RST、CFG, CFG 脚为配置引脚,其电平定义如表 5.10 所示。

表 5.10 CFG 脚电平定义

引脚	配置模式	正常工作模式
CFG	0	1

设置好 CFG 脚电平后,给 RST 脚一个低电平脉冲信号让模块复位即可,用户可通程序设定每次 CFG 脚电平设置后给 RST 脚一个复位信号。

用户配置模块时 MCU 引脚时序应满足图 5.8 要求。

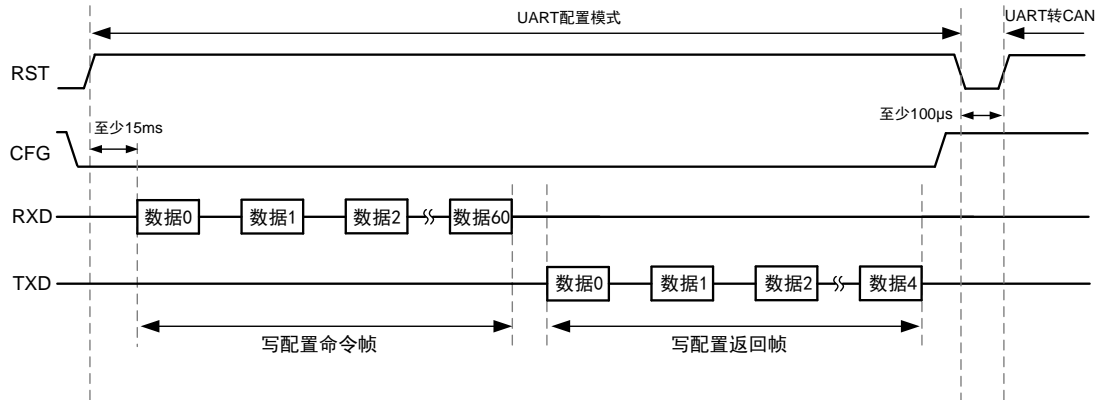


图 5.8 配置时序

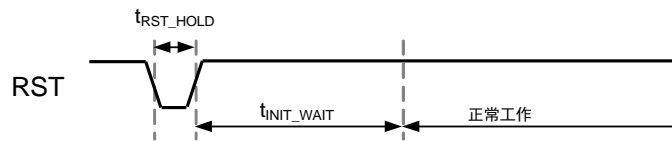


图 5.9 复位时序

模块在配置模式及正常工作模式之间切换时需给模块复位,复位及复位等待时间需满足表 5.11 要求。

表 5.11 复位时间参数

参数	复位时间 (tRST_HOLD)	等待时间 (tINIT_WAIT)
最小值	100 μ s	15ms

5.3.2 配置示例

通过单片机向模块写入一串完整的命令帧。如将模块配置为透明转换,需写入以下参数:



- 转换模式：透明转换；
- 转换方向：双向；
- 允许 CAN 帧信息转发到串行帧中；
- 允许 CAN 帧 ID 转发到串行帧中；
- 滤波器不使能；
- UART 波特率：115200bps；
- 串行帧时间间隔字符数：4；
- CAN 波特率：50kbps；
- 串口转 CAN 时 CAN 帧类型：扩展帧；
- 发送标识符：00 00 00 00。

用户配置时可将配置参数填入 CSM300CFG 配置软件，软件会实时更新出配置命令帧，可复制命令帧于串口软件或 MCU 对模块进行配置，生成的代码模式命令帧为：

```
{0xF7, 0xF8, 0x01, 0x38, 0x01, 0x08, 0x01, 0x00, 0x05, 0x00, 0x00, 0x00, 0x00, 0x00, 0x08,
0xFF, 0xFF, 0xFF, 0xFF, 0x00, 0x00, 0x00, 0x00, 0x00, 0x00, 0x00, 0x00, 0xFF, 0xFF, 0xFF,
0xFF, 0x00, 0x00, 0x00, 0x00, 0x00, 0x00, 0x00, 0x00, 0x00, 0x00, 0x00, 0x00, 0x00, 0x00,
0x00, 0x00, 0x01, 0x00, 0x02, 0x00, 0x00, 0x08, 0x00, 0x00, 0x00, 0x01, 0x00, 0x00, 0x00,
0x39 }。
```

用户可根据自己所使用的 MCU 进行配置，以模块返回的回应帧来确定是否配置成功。

5.4 出厂默认配置

表 5.12 出厂默认配置

参数	默认值		说明
	CSM100、CSM100-L、 CSM100V33	CSM100T、CSM100TL	
UART 波特率	115200bps	115200bps	--
UART 数据位	8	8	固定为 8。
UART 停止位	1	1	固定为 1。
UART 校验位	0	0	固定为 0。
CAN 波特率	125kbps	125kbps	--
滤波器使能	禁能	禁能	--
滤波方式	扩展帧滤波	扩展帧滤波	--
屏蔽码	00 00 00 00	00 00 00 00	--
验收码 0	00 00 00 00	00 00 00 00	--
转换模式	透明转换	自定义协议转换	--
转换方向	双向	双向	--
串行帧时间间隔字符数	0x02	0x02	--
允许 CAN 帧信息转发到串行帧中	允许	--	该项只用于透明转换

CSM100 系列

嵌入式 CAN 转 UART 模块

User Manual

续上表

参数	默认值		说明
	CSM100、CSM100-L、 CSM100V33	CSM100T、CSM100TL	
允许 CAN 帧 ID 转 发到串行帧中	允许	--	该项只用于透明转换
串口转 CAN 时 CAN 帧类型	扩展帧	扩展帧	该项只用于透明转换
发送标识符	00 00 00 00	--	该项只用于透明转换
帧头	--	0x40	该项只用于自定义协议转换
帧尾	--	0x1A	该项只用于自定义协议转换

6. 使用注意事项

- 不支持热插拔功能；
- 不使用的模块引脚只需悬空，不用连接，以免因使用不当造成模块损坏；
- 用户的测试或应用环境中可能存在瞬间高压，高压可能造成模块损坏，建议用户使用采取防静电措施。如：不要用手触摸模块引脚、焊接时使用防静电设备焊接等；
- 模块在“配置模式”和“正常工作”切换后应使模块复位，否则模块还处于原来的工作状态；
- 由于 CAN 总线时半双工的，所以在数据转换过程中，尽量保证两侧总线数据的有序性。如果两侧总线同时向模块发送大量数据，可能导致数据的不完全转换；
- 通常双向通信时建议设置 CAN 波特率与 UART 波特率相近，以避免大批量数据传输时出现丢数据的现象；
- 在“透明带标识转换”方式中，一旦设置了“串行帧之间的时间间隔”参数，需确保串行帧的传输需满足设置的时间要求；
- CANH 和 CANL 使用双绞线作为通信线（短距离通信可用平行线）；
- CSM100 系列模块内部集成了 1W 的 DC-DC 隔离电源，模块通电后会有微热，温度约为 35℃~48℃，此为正常现象。

7. 免责声明

CSM100 系列嵌入式现场总线接口模块及相关软件版权均属广州致远电子股份有限公司所有，其产权受国家法律绝对保护，未经本公司授权，其它公司、单位、代理商及个人不得非法使用和拷贝，否则将会承担相关的法律责任。

广州致远电子股份有限公司保留随时修改上述内容的权利，产品用户手册更新时恕不另行通知，如需查看最新版本的信息，请访问我司官方网站或联系我司人员获取。

诚信共赢，持续学习，客户为先，专业专注，只做第一

广州致远电子股份有限公司

更多详情请访问
www.zlg.cn

欢迎拨打全国服务热线
400-888-4005

