

PCIe-9140I 用户手册

工业级高性能型 PCI-E 接口 CAN 卡

UM01010101 V1.04 Date: 2020/01/10

产品用户手册

类别	内容
关键词	PCI Express, CAN 接口卡
摘要	PCIe-9140I 是一款 PCI Express x1 规格的 4 路 CAN 接口卡，带有 4 路隔离 CAN 接口的高性能 CAN 接口卡。使 PC/工控机可以通过 PCI-E 接口连接至 CAN 网络，构成实验室、工业控制、智能小区等 CAN 网络应用中的数据采集与数据处理系统。

修订历史

版本	日期	原因
V1.00	2015/08/08	创建文档
V1.01	2017/07/19	增加产品挡板尺寸图
V1.02	2017/08/09	更改公司名称、销售与服务网络
V1.03	2019/03/12	更新文档页眉页脚、“销售与服务网络”内容和新增“免责声明”内容
V1.04	2020/01/10	硬件接口变更，升级销售版本

目录

1. 功能简介.....	1
1.1 产品概述.....	1
1.2 功能特性.....	1
1.3 产品外观.....	2
2. 设备硬件介绍及安装.....	3
2.1 规格参数.....	3
2.2 接口定义.....	3
2.3 终端电阻.....	5
2.4 板卡安装.....	6
2.4.1 注意事项.....	6
2.4.2 产品尺寸.....	7
3. 安装驱动程序.....	9
3.1 安装驱动程序.....	9
3.2 检查驱动安装.....	11
3.3 卸载驱动程序.....	12
4. 检查和维护.....	15
5. 常见问题解答.....	16
6. 附录 A: CAN2.0B 协议帧格式.....	19
7. 附录 B: SJF1000 标准波特率.....	21
8. 免责声明.....	22

1. 功能简介

1.1 产品概述

广州致远电子 PCIe-9140I CAN 接口卡是一款兼容 PCI Express r1.0a 规范的 PCIe 转 4 通道 CAN 通讯接口的板卡。PCIe-9140I 接口卡支持 PCI Express 多功能设备外围控制器 x1 接口，能使计算机方便地连接到 CAN 总线网络中，实时监控多个总线网络，安装方便，使用简单。

PCIe-9140I 提供 4 个完全独立的隔离 CAN 通道，符合 CAN2.0B 规范(兼容 CAN 2.0A)，支持 1Mbps 的高传输速率，在应用中更加灵活方便。为了提高系统性能，PCIe-9140I 接口卡采用了 3500V DC 电气隔离 CAN 收发模块，保护计算机避免地环流的影响，增强系统在恶劣环境中使用的可靠性。

PCIe-9140I 接口卡提供了统一的应用程序编程接口和完整多样的应用示范代码，包括 VC、VB、Delphi 和 Labview 等开发例程，方便用户进行应用程序开发。PCIe-9140I 还支持 OPC 接口，能应用在支持 OPC 的组态软件中。另外，我们还提供了 CANTest 通用测试软件，可执行 CAN 报文的收发和监测等功能，方便用户开发调试使用。

1.2 功能特性

- PC 接口：PCI Express x1 规格接口，兼容 x8、x16 等 PCI Express 插槽；
- 供电方式：PCI-E 接口供电(+12V，大于 300mA)；
- 电气隔离：DC 3500V；
- 工作温度：-0℃~+80℃；
- 物理尺寸：主卡 117mm×120.02mm（含金属挡板）；
- CAN 通道数：4 通道隔离 CAN 接口；
- CAN 通道采用电磁隔离、DC/DC 电源隔离，隔离电压：3500VDC；
- 同时支持 CAN2.0A 和 CAN2.0B 协议，符合 ISO/DIS 11898-1/2 标准；
- 安装位置：标准电脑/工控机机箱 PCI-E 接口；
- CAN 接口 EMC 等级：接触放电±6KV，群脉冲±2KV；
- 最高帧流量：单通道可高达 14000 帧/秒（1M 波特率、标准远程帧）；
- CAN 波特率：可编程任意设置，范围在 5Kbps~1Mbps 之间；
- CAN 接口：DB37 连接器（通过通信线缆转换成 4 个通道的 DB9 接口），可配置的 120 欧姆终端电阻，符合 DeviceNet 和 CANopen 标准。

1.3 产品外观



图 1.1 PCIe-9140I 产品外观

2. 设备硬件介绍及安装

2.1 规格参数

表 2.1 产表品规格参数

项目	规格
	PCIe-9140I
CAN 通道数	4 路
工作电压	PCI-E 接口供电 (+12V, 300mA)
功耗	≤5W
隔离电压	DC 3500V
输出端子	DB37 连接器转 4 通道 DB9 接口
CAN 波特率	5Kbps~1Mbps (可编程任意设置)
数据接收能力	14000 帧/秒/通道
数据发送能力	4000 帧/秒/通道
Windows 系统驱动	支持
Linux 系统驱动	支持
VxWorks 驱动	—
尺寸 (长×宽)	PCB 尺寸: 110× 99.60 mm; 整体尺寸: 117mm×120.02mm
工作温度	-0℃ ~ +80℃
环境湿度	10% ~ 90% (无凝露)
环境要求	远离腐蚀性气体

2.2 接口定义

PCIe-9140I 接口卡的 DB37 连接器通过通信线缆转换成 4 个通道的 DB9 接口 (如图 2.1 所示), 线缆的线标 “0、1、2、3” 分别对应 “CAN0、CAN1、CAN2、CAN3”, 从而使得 DB9 接口与实际的 CAN-bus 网络进行连接。DB-9 接口的引脚信号定义如

表 2.2 所示, 符合 DeviceNet 和 CANopen 标准。



图 2.1 DB37 连接器通过通信线缆转换成 4 个通道的 DB9 接口



图 2.2 线缆的线标“0、1、2、3”分别对应“CAN0、CAN1、CAN2、CAN3”

表 2.2 DB-9 针型连接器的引脚定义

引脚	信号	描述	接口示意图
1	NC	——	
2	CAN_L	CAN_L 信号线	
3	CAN_GND	参考地	
4	NC	——	
5	CAN_SHIELD	屏蔽线	
6	CAN_GND	参考地	
7	CAN_H	CAN_H 信号线	
8	NC	——	
9	NC	——	

可以通过选配的 DB9-OPEN5 转换器，将 DB-9 连接器的信号转至 5 引脚的 OPEN5 连接器。

表 2.3 OPEN5 插座的引脚定义

引脚	信号	描述	接口示意图
1	V-	网络电源负极	
2	CAN_L	CAN_L 信号线	
3	CAN_SHIELD	屏蔽线	
4	CAN_H	CAN_H 信号线	
5	V+	网络电源正极	

2.3 终端电阻

如图 2.3 所示，PCIe-9140I 接口卡的 CAN 通道内建 $120\ \Omega$ 终端电阻，接口卡通过拨码开关 S1_1、S1_2、S1_3、S1_4 的“ON”和“OFF”来选择对应 CAN0、CAN1、CAN2、CAN3 通道终端电阻是否接入总线网络。如图 2.4 来设定 CAN 通道是否使用使能 $120\ \Omega$ 终端电阻。出厂时，拨码开关默认拨到“ON”，即 $120\ \Omega$ 终端电阻接入对应总线网络。

接口卡对应 CAN 通道位于一个 CAN 网络的端点，请将对应通道的拨码开关拨到“ON”，或者在对应 CAN 通道的 CAN_H 和 CAN_L 之间接上一个约 $120\ \Omega$ 终端电阻。

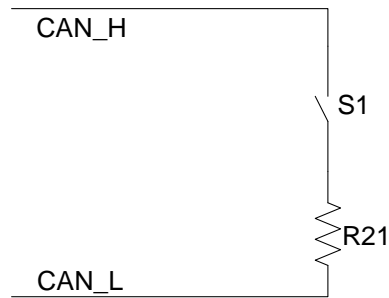


图 2.3 板卡内部终端电阻的连接



图 2.4 终端电阻选择示意图

2.4 板卡安装

2.4.1 注意事项

PCIe-9140I 系列接口卡属于静电敏感产品，出厂时使用专用防静电保护袋包装。因此，在对接口卡进行操作时，请注意采取必要的防护措施，以保证接口卡不受人体接触静电损坏。

安装 PCIe-9140I 接口卡要在 PC/工控机断电状态下进行。同样，拆卸接口卡也应当在 PC/工控机断电的状态下进行。

PCIe-9140I 系列接口卡没有任何开关和跳线用于分配中断和 I/O 地址，这些都是由计算机 BIOS 自动分配的。因此，在安装驱动程序之前板卡必须事先安装到 PCI-E 槽上。安装步骤如下：

1. 关闭计算机电源，打开计算机的机箱盖；
2. 将 PCIe-9140I 系列接口卡插入空闲的 PCI-E 插槽，x1、x4、x8、x16 插槽均可；

3. 拧紧固定板卡的螺钉；
4. 打开计算机电源，此时 BIOS 会自动给 PCIe-9140I 接口卡分配中断和 I/O 地址；
5. 安装驱动程序。

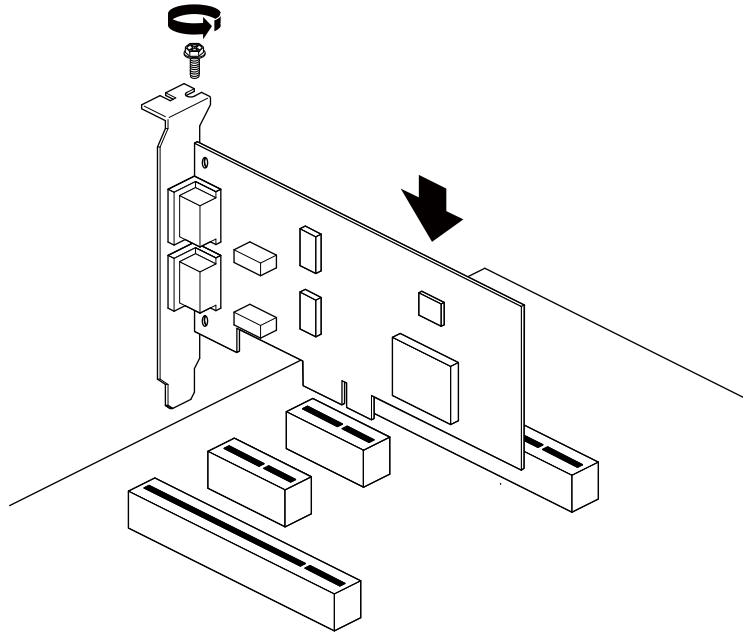


图 2.5 PCIe-9140I 系列 CAN 接口卡拔插示意图

注意：请勿带电插拔 PCI-E 接口卡；安装时严禁用手触摸器件，防止静电损坏器件。

2.4.2 产品尺寸

PCIe-9140I 的物理尺寸：117mm×120.02mm（含金属挡板），其中挡板的尺寸如**错误!未找到引用源。**所示。

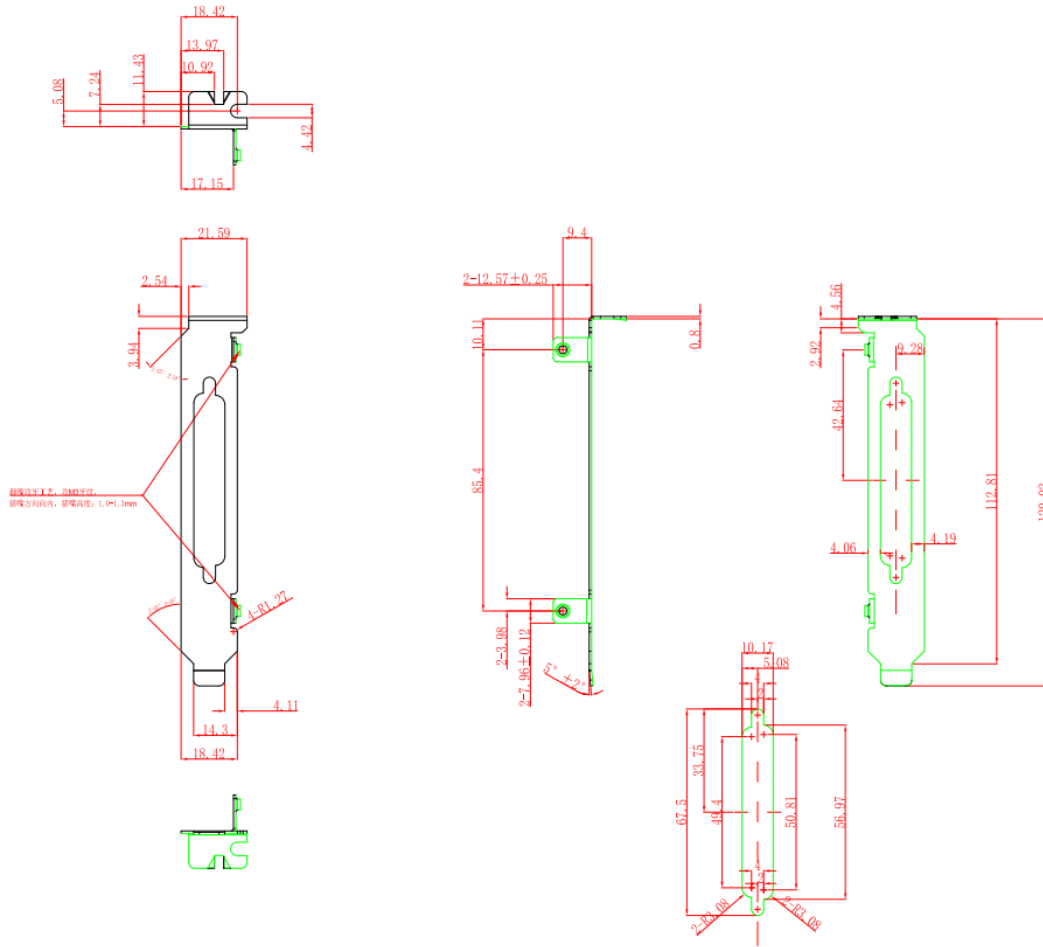


图 2.6 挡板尺寸图

3. 安装驱动程序

以下是在 Windows XP 下安装 PCIe-9140I 接口卡驱动程序的步骤。安装之前必须保证板卡已经正确安装到 PC 机的 PCI-E 槽上。

3.1 安装驱动程序

Windows XP 能自动检测新设备并激活“找到新的硬件向导”程序来安装设备驱动程序。如果此时系统没有提示发现新设备，请检查硬件是否安装正确。

1. 选择“从列表或指定位置安装”，如图 3.1，单击“下一步”继续。

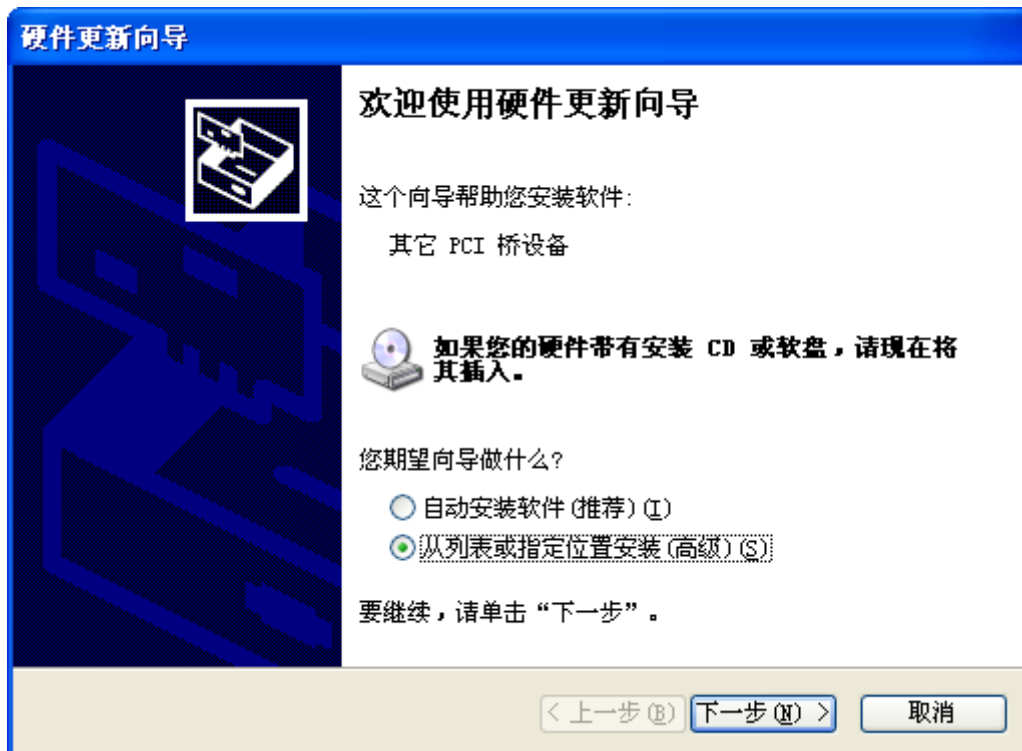


图 3.1 从列表或指定位置安装

2. 如下图 3.2 所示，标记“在搜索中包括这个位置”，然后点击“浏览”按钮。在弹出的文件夹浏览对话框中指定驱动程序（产品附带光盘已提供）的文件路径。单击“下一步”继续。



图 3.2 指定位置搜索

3. 等待安装向导安装驱动程序。



图 3.3 正在安装驱动

- 提示“找到新的硬件向导”已经完成了驱动程序的安装。单击“完成”按钮结束安装。
- 此时，系统会提示新硬件已安装并可以使用了。



图 3.4 提示找到新设备

3.2 检查驱动安装

您可以通过“开始→控制面板→系统”检查设备的安装。选择“硬件”标签，然后单击“设备管理器”按钮，界面如下图 3.5 所示。

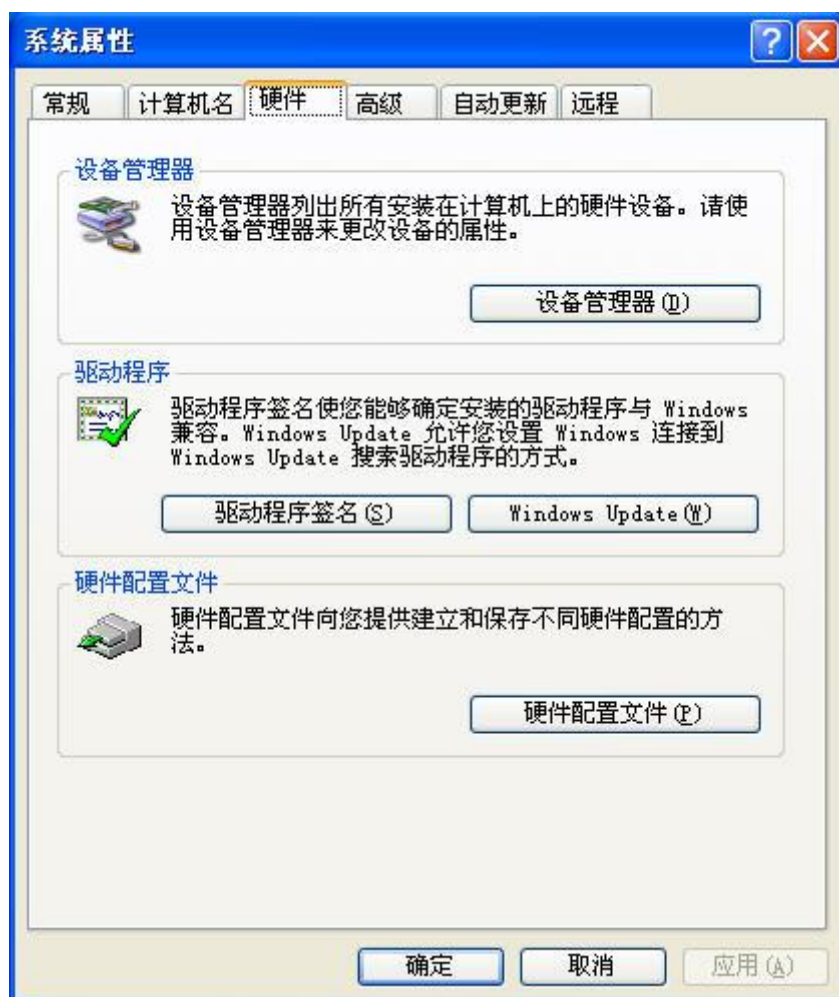


图 3.5 打开设备管理器

如果设备安装成功，在“设备管理器”窗口中应该可以看到“ZLGCAN”设备类下的“PCIe-9140IPCIeCAN Communication Card”，如下图 3.6 所示。

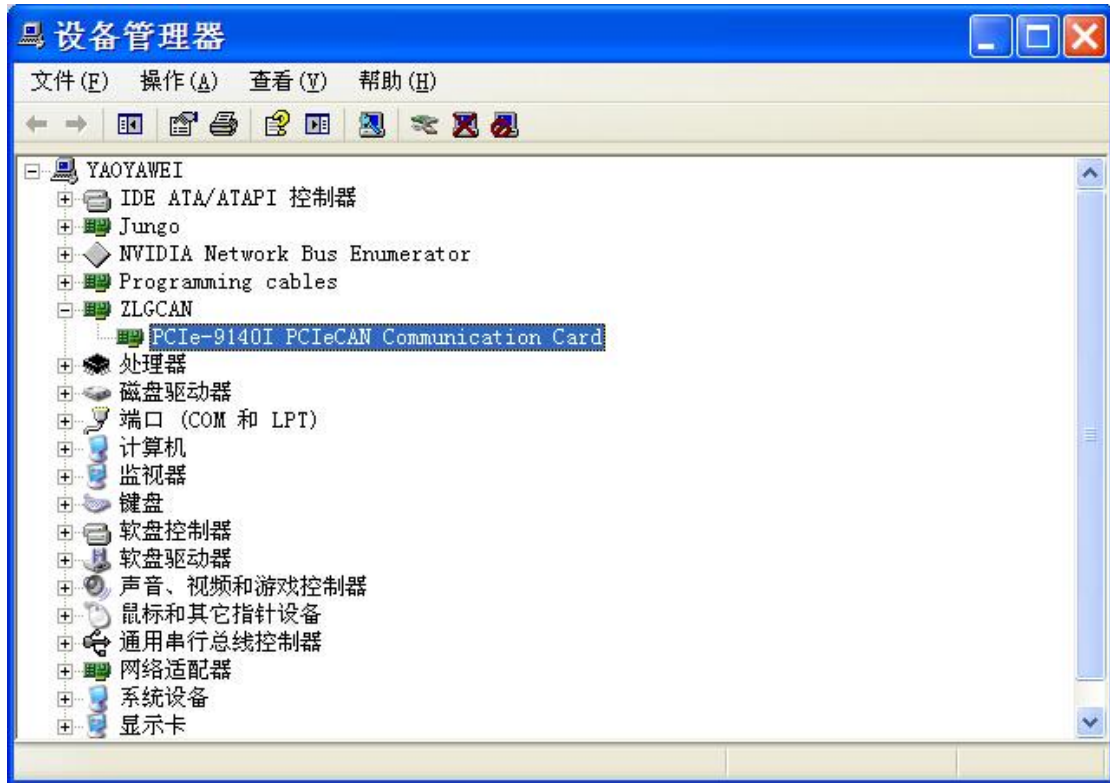


图 3.6 驱动显示正常

3.3 卸载驱动程序

您可以通过“开始→控制面板→系统”卸载设备驱动。选择“硬件”标签，然后单击“设备管理器”按钮。

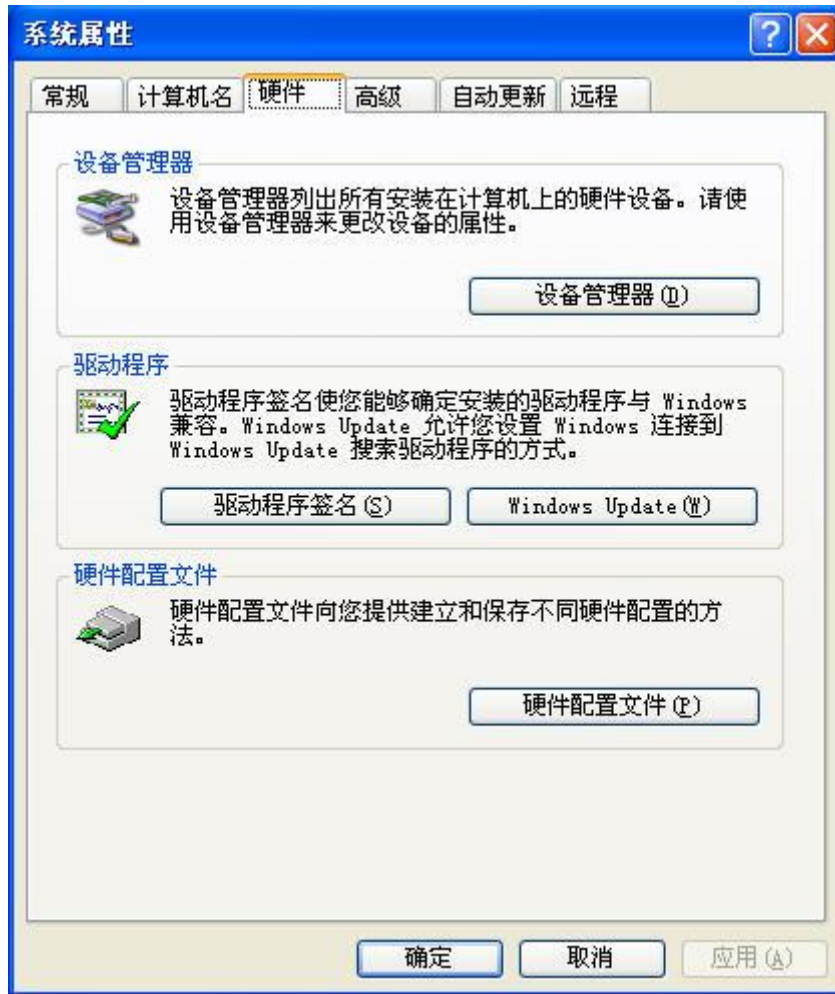


图 3.7 系统属性

将鼠标移动到“ZLG CAN”->“PCIe-9140I PCIe CAN Communication Card”上，单击鼠标右键，在弹出菜单上选择“卸载”按钮。

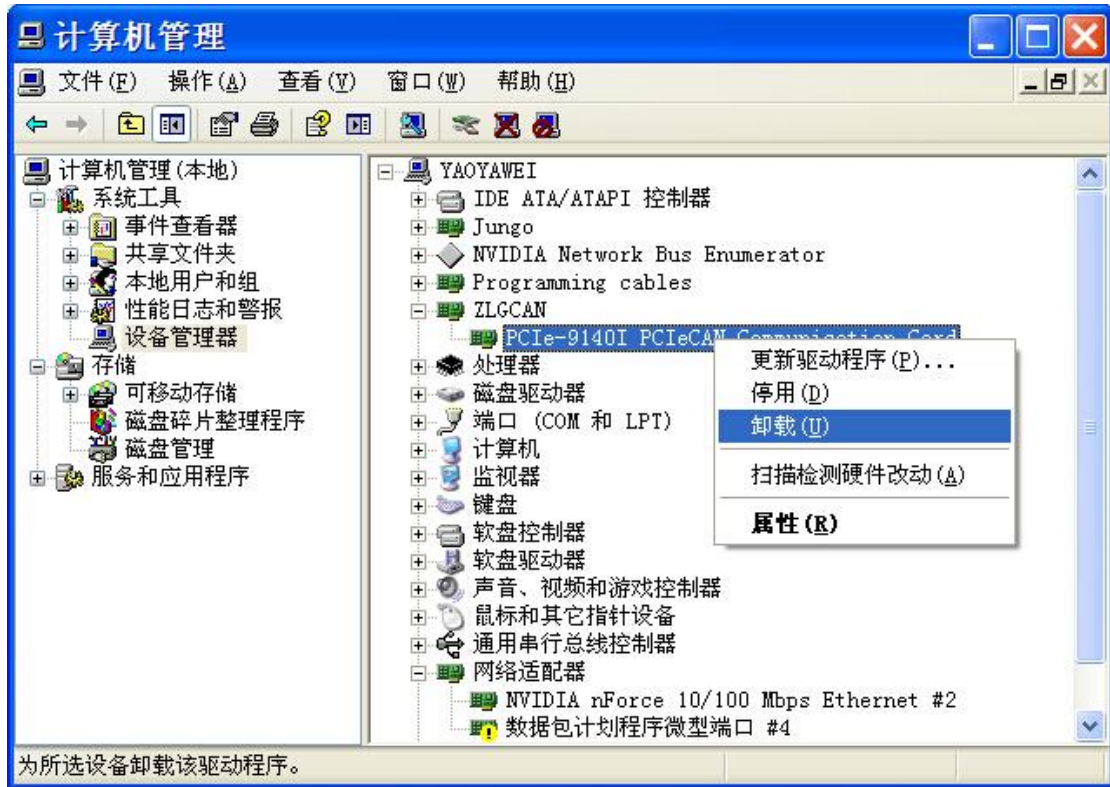


图 3.8 卸载驱动

在“确认设备删除”对话框中点击“确定”按钮。PCIe-9140I 的驱动将会被卸载。“设备管理器”会自动刷新并显示该设备已经被移除。

4. 检查和维护

PCIe-9140I 接口卡的主要电气部件是半导体元件，尽管它有很长的寿命，但在不正确环境下也可能加速老化，使寿命大打折扣。因此，在设备使用过程中应该进行定期检查，以保证使用环境保持所要求的条件。推荐每 6 个月到一年，至少检查一次。在不利的环境条件下，应该进行更频繁的检查。

如表 4.1，如果在维护过程中遇到问题，请阅读下面的内容，以便找到问题可能的原因。如果仍无法解决问题，请联系广州致远电子有限公司。

表 4.1 检查与维护

项目	检查	标准	行动
电源供应	在电源供应端检查电压波动	+12V DC	使用电压表在电源输入端检查电源。采取必要措施使电压波动在范围之内
周围环境	检查周围环境温度 (包括封闭环境的内部温度)	-0 °C ~ +80 °C	使用温度计检查温度并确保环境温度保持在允许范围内
	检查环境湿度 (包括封闭环境的内部湿度)	没有空调时相对湿度必须在 10% ~90%	使用湿度计检查湿度并确保环境湿度保持在允许范围内
	检查灰尘、粉末、盐、金属屑的积累	没有积累	清洁并保护设备
	检查水、油或化学喷雾碰撞到设备	没有喷雾碰到设备	如果需要清洁保护设备
	检查在设备区域中易腐蚀或易燃气体	没有易腐蚀或易燃气体	通过闻或使用一个传感器检查
	检查震动和冲击水平	震动和冲击在规定范围内	如果需要，安装衬垫或其它减震装置
	检查设备附近的噪声源	没有重要噪声信号源	隔离设备和噪声源或保护设备
安装接线	检查每个单元的连接并已经与下一个单元安全锁定	没有松动	把连接器完全压到一起和用滑块把它们锁住
	检查电缆连接器完全插入和锁住	没有松动	纠正任何不正确安装的连接器
	检查外部接线中是否有松动螺丝钉	没有松动	用螺丝刀拧紧螺丝钉
	检查外部接线中的压接连接器	在连接器间有足够的空间	肉眼检查如果有必要则调节
	检查外部线电缆的损坏	没有损坏	肉眼检查和如果有必须则替换电缆

5. 常见问题解答

1. 在安装的时候 ZLGCAN 驱动程序检测不到 PCIe-9140I 通讯卡。

- 设备没有安装。请把设备安装到空的 PCI-E 插槽上。
- 设备没有可靠的插入到系统的 PCI-E 插槽上。如果遇到这种情况，请重新将设备插入到 PCI-E x1 插槽上。另一种可能是 PCI-E 插槽本身有问题。这时候可以尝试另一个 PCI-E 插槽，直到系统能检测到设备为止。
- 主板没有可用的中断分配给设备。进入 BIOS 修改配置，确保 PCI-E 中断可用。

2. 板卡和驱动都安装正确，但就是不能发送数据。

- 检查线缆连接是否正确。
- 线缆或板卡有问题。请尝试其他端口、线缆或另一块板卡。
- 检查终端电阻是否连接正确。
- 如果没有使用自收发模式，请确保总线上有两个以上的节点存在。
- 调用 API 不正确，请仔细阅读 API 文档，并参考示例程序。

3. 多通道大流量数据传送时占用较多的系统资源如何处理？

对于非智能通讯卡来说驱动要完成较多的工作，因此不建议用于同时多通道的大数据量传输，建议多个通道同时工作时数据流量不超过 1000 帧/秒，当计算机性能较好时可以适当提高传输流量。由于 CAN 波特率本身就是一个限制帧流量的主要因素，因此在较低波特率下系统资源将大大减少。CAN 系统在设计时应保证总线占用率不超过 60-70%，在此范围内 PCIe-9140I 能满足大多数应用的需求。

4. 通讯波特率如何设置？

附录 B 提供一组常用的波特率的设置值，若要使用其他的波特率，请参照 CAN 控制器 SJF1000 数据手册自行计算。需要注意：PCIe-9140I 通讯卡的 CAN 控制器使用 16MHz 时钟，用户自定义波特率时要根据该时钟频率进行计算。

5. 系统进入待机或睡眠状态是否影响接收？

有影响。这时所有处理将停止，最大可能导致硬件接收缓冲溢出错误。若有程序打开设备将尝试阻止系统进入待机或睡眠状态，从而保证系统正常工作。使用 PCIe-9140I 通讯卡时请禁止系统的待机和睡眠功能。

6. 如何处理应用中的错误？

错误主要分为函数调用错误和 CAN-bus 通讯错误两种。

函数调用错误一般由参数错误引起，如：设备号超出范围，类型号错误等，用 Win32 函数 GetLastError 返回的错误号是 87，还有的是对未打开的设备进行操作，实际是对一个非法句柄操作，根据具体函数调用情况都有相应的 Win32 标准错误码提供，用户可以使用 GetLastError 进行错误分析，这部分除错工作一般应该在设计时完成。

对于 CAN-bus 通讯错误，一般由 CAN 网络引起，也可能因用户设置不当而引起，如：波特率设置不一致、没有启动 CAN 控制器便调用发送函数等。大部分错误已经在

设备驱动中作了简单的处理，如果要进行更深层次的错误分析和处理，可以调用 VCI_ReadCANStatus 函数。

另外需要注意的是数据溢出中断错误，它的产生有两种可能：(1) 软件接收缓冲区溢出。这说明应用程序无法及时处理接收到的数据，这时用户应该优化应用程序或更改通讯策略。(2) 硬件接收缓冲区溢出。产生这种错误是由于接收端 PC 中断延迟太大而引起的。只能通过提升计算机性能或协调其余节点适当降低发送速度来解决。

7. 打开关闭设备要注意哪些事项？

PCIe-9140I 提供 4 个 CAN 端口。VCI_OpenDevice 和 VCI_CloseDevice 函数一般在应用程序初始化和退出时只需要调用一次。

当关闭设备时若能当前端口不再使用，应该先调用 VCI_ResetCAN 函数使当前端口脱离 CAN 总线，设备驱动程序只会在最后一个设备句柄关闭时才自动调用 VCI_ResetCAN 退出 CAN 总线的连接。

8. 如何使用中断方式操作通讯卡？

PCIe-9140I 不提供直接操作中断的接口，因为中断已经在驱动程序中处理了。需要在应用程序中操作中断的多数原因是：程序不知道数据何时能到达设备，需要得到一个接收消息的触发才能从缓冲读取数据。解决这个问题的一般手段是使用多线程（或多任务）。即启动一个新的线程，在线程中循环调用 VCI_Receive 函数来查询接收缓冲。VCI_Receive 内部已实现了阻塞机制，在缓冲里没有数据时会挂起调用线程，这时不会占用 CPU 的时间，应用程序仍然可以处理其他事务。

9. 如何更好的使用 VCI_Transmit 发送函数？

PCIe-9140I 设备驱动提供 16 帧软件发送缓冲 FIFO，每次 VCI_Transmit 调用最多发送 16 帧数据，发送设备的发送速度由当前计算机软硬件性能决定，一般连续发送速度在 2000 至 4000 帧/秒之间(标准数据帧 11Bytes, 1Mbps)，若发送速度过快将有可能使远端接收设备数据溢出而失去响应，这样用户可在应用编程中适当添加延时以降低发送速度。

发送过程中每一帧都有超时限制，单帧发送时超时时间约 2 秒，一次发送多帧时最后一帧发送超时为 2 秒，其余为 1 秒。发送超时一般由于 CAN 总线繁忙且当前节点优先级较低时发生，并不是函数调用或通讯错误，用户可以编程实现重发(一般中低速网络极少发生发送超时事件)，因此，在系统设计时注意保证 CAN 总线占用不应该超过总线容量的 60-70%。

10. 如何更好的使用 VCI_Receive 函数？

设备驱动提供 100000 帧软件接收缓冲区，这为应用编程人员提供了充足的反应处理时间。当软件接收缓冲数据溢出时设备驱动程序将调用 VCI_ResetCAN 复位 CAN 总线，同时置位 CAN status 的数据溢出中断标志位，注意软件缓冲溢出和 CAN 控制器硬件缓冲溢出都是使用该标志位。

接收函数提供 Wait 参数适合用于多线程编程，函数内部封装一个阻塞函数，其参数 Wait 含义如同 Win32 的 WaitForSingleObject 的 dwMilliseconds 参数(请参考 Win32API

说明), 它为 VCI_Receive 指定一个超时返回时间, 单位为毫秒。

当 Wait 为 0 时函数调用时立即返回当前成功读取到的帧数, 若接收缓冲为空则返回 0。当 Wait 非 0 时, 若函数调用时接收缓冲中已经有数据则马上返回成功读取的帧数, 若这时接收缓冲为空, 函数将等待一个指定的超时到达或接收到数据才返回成功接收的帧数。当 Wait 为 0xFFFFFFFF 时为无限等待直到有数据接收到, 建议不要把 Wait 设得过大, 无限等待更应该注意。

nFrames 等于 0 时函数实际是一个通知消息返回, 不要求读接收缓冲区, 是一个特殊的技巧性用法。注意: 若在主线程中调用 VCI_Receive 函数并且 Wait 非 0 则有可能引起应用程序暂时性的失去响应。若通过查询方式接收, 一般应该把 Wait 设为 0。

6. 附录 A: CAN2.0B 协议帧格式

CAN2.0B 标准帧

CAN 标准帧信息为 11 个字节，包括两部分：信息和数据部分。前 3 个字节为信息部分。

	7	6	5	4	3	2	1	0
字节 1	FF	RTR	×	×	DLC (数据长度)			
字节 2	(报文识别码) ID.10-ID.3							
字节 3	ID.2-ID.0			×	×	×	×	×
字节 4	数据 1							
字节 5	数据 2							
字节 6	数据 3							
字节 7	数据 4							
字节 8	数据 5							
字节 9	数据 6							
字节 10	数据 7							
字节 11	数据 8							

字节 1 为帧信息。第 7 位 (FF) 表示帧格式，在标准帧中，FF=0；第 6 位 (RTR) 表示帧的类型，RTR=0 表示为数据帧，RTR=1 表示为远程帧；DLC 表示在数据帧时实际的数据长度。

字节 2、3 为报文识别码，11 位有效。

字节 4~11 为数据帧的实际数据，远程帧无效。

CAN2.0B 扩展帧

CAN 扩展帧信息为 13 个字节，包括两部分，信息和数据部分。前 5 个字节为信息部分

	7	6	5	4	3	2	1	0
字节 1	FF	RTR	×	×	DLC (数据长度)			
字节 2	(报文识别码) ID.28-ID.21							
字节 3	ID.20-ID.13							
字节 4	ID.12-ID.5							
字节 5	ID.4-ID.0				×	×	×	
字节 6	数据 1							
字节 7	数据 2							
字节 8	数据 3							
字节 9	数据 4							
字节 10	数据 5							
字节 11	数据 6							
字节 12	数据 7							
字节 13	数据 8							

字节 1 为帧信息。第 7 位 (FF) 表示帧格式，在扩展帧中，FF = 1；第 6 位 (RTR) 表示帧的类型，RTR=0 表示为数据帧，RTR=1 表示为远程帧；DLC 表示在数据帧时实际的数据长度。

字节 2~5 为报文识别码，其高 29 位有效。

字节 6~13 为数据帧的实际数据，远程帧无效。

7. 附录 B: SJF1000 标准波特率

序号	Baudrate (Kbps)	晶振频率=16MHz	
		BTR0 (Hex)	BTR1 (Hex)
1	5	BF	FF
2	10*	31	1C
3	20*	18	1C
4	40	87	FF
5	50*	09	1C
6	80	83	FF
7	100*	04	1C
8	125*	03	1C
9	200	81	FA
10	250*	01	1C
11	400	80	FA
12	500*	00	1C
13	666	80	B6
14	800*	00	16
15	1000*	00	14

注：带*号的是 CIA 协会推荐的波特率。



8. 免责声明

广州致远电子股份有限公司隶属于广州立功科技股份有限公司。本着为用户提供更好服务的原则，广州致远电子股份有限公司（下称“致远电子”）在本手册中将尽可能地向用户呈现详实、准确的产品信息。但鉴于本手册的内容具有一定的时效性，致远电子不能完全保证该文档在任何时段的时效性与适用性。致远电子有权在没有通知的情况下对本手册上的内容进行更新，恕不另行通知。为了得到最新版本的信息，请尊敬的用户定时访问致远电子官方网站或者与致远电子工作人员联系。感谢您的包容与支持！