

IP67



CE

配戴287 SVD，在接近高電壓時，感知即自動偵測。感知結果，蜂鳴器發出嗶-嗶-嗶-短促聲音，同時LED也產生亮光閃滅，提醒作業人員已接近高電壓，採取必要的安全措施。

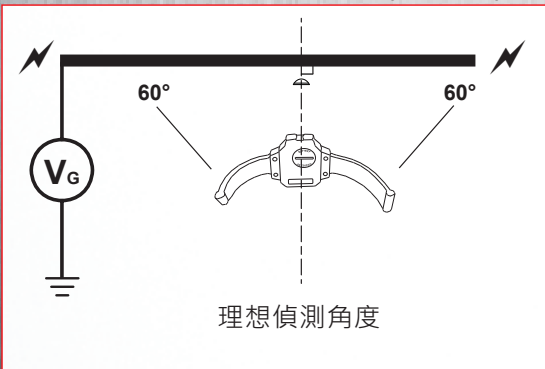
特點

1. 體積小，配戴容易，方便使用。
2. 室外室內均可使用。
3. 作防水設計。(IP67)
4. 具有自我測試功能。
5. 可感知各種交流高電壓系統。
6. 耗電量低。
7. 通過歐規檢驗。

規格

- 開始警示距離：
22.8kV-80公分(相電壓)
- 適用頻率：50/60Hz
- 音量：距離1公尺 > 70 dB
- 操作溫濕度：0°C~40°C 80% R.H.以下
- 外形尺寸：61(長)x 62(寬)x 18.5(高)mm
- 重量：約70公克(含電池)
- 使用電池：CR2032電池一個
- 電池壽命：連續使用，約50小時
- 配備零件：說明書、束帶、電池

287 SVD有廣角度電壓偵測(約120°)



SEW

高電壓感知器

使用方法

1. 使用前檢視：
 - (1) 檢視外觀、結構等是否異常。
 - (2) 按下自我測試開關(約3秒)，確認功能正常。
 - (3) 為免誤判，慎重起見，將本表正面接觸 AC 110V絕緣電線測試，是否會閃亮與鳴叫。
2. 配戴：
 - (1) 繫在工程帽前面正前方。
 - (2) 配掛在胸前口袋。
 - (3) 配戴於上臂外側，感知面向外。

(1)



左邊右邊及後面
有固定鉤防止
束帶滑落

(2)



注意：感知面以直角面對高電壓，效果為最佳，若配戴於手臂內側，或被衣服掩蓋，則感知敏感度較差。

注意事項

1. 本感知器僅供輔助驗電器使用，旨在工程作業人員獲得警示，多一重保障。不可以感知器代替驗電器，仍應以驗電器作為主要的測電儀器。
2. 感知警示距離，除了配戴方式會影響外，帶電體的方向，周圍環境狀況，遮蔽物及天候狀況，也會影響感知距離。
3. 蜂鳴器內有防水膜，不可用尖狀物刺破。
4. 不宜長期置於屋外或汽車內，避免曝曬和高溫。
5. 感知器不可重摔或強力碰撞。若不意摔碰，應先檢視和自我測試確定無虞後再使用。
6. 不慎被雨水淋濕時，先取出電池後置於陰涼處所自然乾燥。
7. 儲存時，應將感知器放入防靜電袋，以保持乾燥，防止磁場干擾。