

## VT1005

## AC/DC 高压分压器

## AC/DC HIGH VOLTAGE DIVIDER

## 使用说明书

保留备用 CN

Oct. 2022 Edition 1

VT1005A962-00 (A960-00) 22-10H



HIOKI



更多资讯, 关注我们。

www.hioki.cn/

总公司 邮编: 386-1192 日本长野县上田市小泉81

日置(上海)测量技术有限公司

公司地址: 上海市黄浦区西藏中路268号 来福士广场4705室 邮编: 200001

电话: 021-63910090/63910092 传真: 021-63910360

电子邮件: info@hioki.com.cn

2107 CN

日置电机株式会社编辑出版

日本印刷

·可从本公司主页下载CE认证证书。

·本书的记载内容如有更改,恕不另行通知。

·本书含有受著作权保护的内容。

·严禁擅自转载、复制、篡改本书的内容。

·本书所记载的公司名称、产品名称等,均为各公司的商标或注册商标。

HIOKI 产品合格证

日置电机株式会社总公司

总公司 邮编: 386-1192 日本长野县上田市小泉81



## 保修

保证对符合《使用说明书》和《产品警示标志》的规定、在正常使用情况下发生的故障提供免费维修。此保修自购买之日起三(3)年内有效。如需有关保修规定的更多信息,请与向您出售本产品的经销商联系。

## 前言

感谢您选择 HIOKI VT1005 AC/DC 高压分压器。为了您能充分而持久地使用本产品,请妥善保管使用说明书。在使用本仪器前请认真阅读另附的“使用注意事项”。

## 使用说明书的最新版本

使用说明书内容可能会因修订·规格变更等而发生变化。可从本公司网站下载最新版本。

<https://www.hioki.cn/html/support/download.html>



## 概要

本仪器是以高精度将最大 5 kV (无测量分类) 的输入电压进行 1000:1 转换并输出的 AC/DC 分压器。

具有平坦性良好的频率特性与稳定的温度特性,不仅可用于电压测量,而且还可以与功率计组合,用于高精度的功率测量。

## 使用注意事项

为了您能安全地使用本仪器,并充分运用其功能,请遵守以下注意事项。

## ⚠ 危险

- 测量期间切勿触摸电压线顶端的金属部分  
否则可能会导致重大人身事故或短路事故。
- ⊘ 请勿在超出本仪器额定值或规格范围的状态下使用  
否则可能会导致本仪器损坏或发热,造成重大人身事故。

## ⚠ 警告

- 请勿使用外皮损坏并且金属部分露出的电线类  
否则可能会导致重大人身事故。
- ⊘ 接通测量线路的电源后,请勿触摸电压线
- 在将电压线连接到测量线路的状态下,请勿从本仪器上拆下电压线  
否则可能会导致人身事故。
- 出现烟雾、异常声音、异臭等时,请立即关闭本仪器与测量线路的电源,从插座上拔出电源线,然后拆下接线  
⚠ 否则可能会导致人身事故或火灾。
- 切断测量线路的电源,然后连接电压线  
否则可能会导致人身事故。
- 使用本仪器时,请使用本公司指定的电压线与电源线  
如果使用非指定电线类,则可能会导致人身事故或短路事故。

## ⚠ 注意

- 请勿过度弯折、拉拽或扭转电线类或其连接部  
否则可能会导致电线类断线。
- ⊘ 请勿将电线类夹在其它物体之间或对其进行踩踏  
否则可能会导致外皮损坏,导致使用人员触电。
- 请勿在 0°C 或 0°C 以下的环境中弯曲电线类。请勿拉拽电线类会变硬。可能会导致电线类断线、外皮损坏或使用人员触电。
- 在切断本仪器电源的状态下,请勿向输入端子输入电压  
否则可能会导致本仪器损坏。
- 测量之前,请用附带的电源线可靠地连接本仪器与单相三头插座  
如果使用电源线未对本仪器进行接地,则可能会导致使用人员触电。
- ⚠ 要拆卸电线类时,应在解除锁定之后,握住连接器的插入部分(电线以外)拔出  
否则可能会导致连接器或接合部分损坏。
- 要连接到绝缘 BNC 连接器时,应使用 L9217 连接线(树脂制)  
如果在绝缘 BNC 连接器上连接金属制 BNC 电缆,则可能会导致绝缘 BNC 连接器或连接设备损坏。

- 本仪器并非用于与测量线路与测量仪器进行电气绝缘的设备。
- 本仪器属于 EN 61326 Class A 产品。  
如果在住宅区等家庭环境中使用,则可能会干扰收音机与电视播放信号的接收。  
在这种情况下,请作业人员采取适当的防护措施。
- 确认为有故障时,请与销售店(代理店)或最近的 HIOKI 营业据点联系。

# 规格

## 精度标记

读数 (显示值) :

表示测量值为当前显示的值。用“% of reading (% rdg)”来表示读数误差极限值。

满量程 (额定电压) :

表示额定电压。用“% of full scale (% f.s.)”来表示满量程误差极限值。

使用场所	室内使用、污染度2、海拔高度低于2000 m
使用温湿度范围	-10°C ~ 50°C、80% RH以下 (没有结露)
存放温湿度范围	-20°C ~ 60°C、80% RH以下 (没有结露)
防尘性、防水性	IP20 (EN 60529)

本仪器外壳的保护等级 (根据EN 60529) 为\*IP20。

\*IP20

表示外壳对危险位置接近、外来固体物质进入以及水进入的保护等级。

2：防止手指接近危险部分。外壳内的设备可防止大小超过12.5 mm的外来固体物质进入。

0：未对外壳内设备进行使其免受水的有害影响的保护。

适用标准	安全性：EN 61010 EMC：EN 61326 Class A
电源	额定电源电压：AC 100 V ~ 240 V (考虑额定电源电压±10%的电压波动) 额定电源频率：50 Hz、60 Hz 预计过渡电压：2500 V 最大额定功率：14 VA
LED显示 (电源)	电源OFF：熄灭；电源ON：点亮为绿色
LED显示 (输入过大)	利用输入端子之间的峰值电压进行判定 范围内：熄灭；范围外：点亮为红色
外形尺寸	约195.0W × 83.2H × 346.0D mm
重量	约2.2 kg
产品保修期	3年

附件	<ul style="list-style-type: none"> <li>• L1050-01 电压线 (1.6 m)</li> <li>• L9217 连接线 (绝缘BNC、1.6 m)</li> <li>• 9704 转换器 (绝缘BNC插孔-香蕉插头)</li> <li>• 电源线</li> <li>• 使用说明书 (本手册)</li> <li>• 功率分析仪设置指南</li> <li>• 使用注意事项 (0990A903)</li> </ul>
----	--

选件	<p>本仪器可选购下述选件。需要购买时，请与销售店 (代理店) 或最近的 HIOKI 营业据点联系。选件可能会随时变更。请通过本公司网站确认最新信息。</p> <ul style="list-style-type: none"> <li>• L1050-01 电压线 (1.6 m)</li> <li>• L1050-03 电压线 (3.0 m)</li> <li>• L9217 连接线 (绝缘BNC、1.6 m)</li> <li>• L9217-01 连接线 (绝缘BNC、3.0 m)</li> <li>• L9217-02 连接线 (绝缘BNC、10 m)</li> <li>• 9704 转换器 (绝缘BNC插孔-香蕉插头)</li> </ul>
----	---

差分最大额定电压	5000 V rms、±7100 V peak 应处在图1所示的频率额定值降低范围以内
----------	--

同相最大额定电压	5000 V rms、±7100 V peak 应处在图1所示的频率额定值降低范围以内
----------	--

对地最大额定电压	<p>无测量分类：</p> <p>AC/DC 5000 V、±7100 V peak、 预计过渡电压 0 V</p> <p>测量分类II：</p> <p>AC/DC 2000 V、预计过渡电压 12000 V</p> <p>测量分类III：</p> <p>AC/DC 1500 V、预计过渡电压 10000 V</p>
----------	---

## 测量分类的定义

无测量分类 (O)	适用于测量未直接连接主电源的电路 例：从固定设备插座开始经由变压器等的次级侧设备的测量
测量分类II (CAT II)	适用于直接连接到低电压主电源供给系统使用点 (插座与类似部位) 上的测试与测量电路。
测量分类III (CAT III)	适用于连接到建筑物低电压主电源供给系统配电部分的测试与测量电路。

分压比	1000:1
最大输出电压	约±12 V
输出电阻	50 Ω ±10 Ω
输入电阻 (DC)	输入端子之间：52.8 MΩ (Typical) 对地间：26.4 MΩ (Typical)
输入容量 (100 kHz)	输入端子之间：5.5 pF (Typical) 对地间：11 pF (Typical)
频率平坦性	±0.1% 振幅带宽：200 kHz (Typical) ±0.1° 相位带宽：500 kHz (Typical、相位延迟补偿后)
精度保证条件	精度保证期间：1年 精度保证温湿度范围：23°C ±5°C、80% RH以下 预热时间：30分钟以上 输入正弦波、输入电阻1 MΩ以上的测量仪器、差分最大额定电压以下、同相输入电压0 V、无外部磁场

## 测试精度

频率	振幅 ± (% of reading + % of full scale)	相位
DC	0.03% + 0.05%	-
DC < f < 30 Hz	0.2% + 0.1%	±0.1°
30 Hz ≤ f < 45 Hz	0.1% + 0.1%	±0.1°
45 Hz ≤ f ≤ 66 Hz	0.02% + 0.02%	±0.06°
66 Hz < f ≤ 100 Hz	0.1% + 0.02%	±0.12°
100 Hz < f ≤ 1 kHz	0.1% + 0.02%	±0.2°
1 kHz < f ≤ 5 kHz	0.15% + 0.02%	±0.4°
5 kHz < f ≤ 50 kHz	0.15% + 0.02%	± (0.08 × f)°
50 kHz < f ≤ 100 kHz	0.5% + 0.02%	± (0.08 × f)°
100 kHz < f ≤ 300 kHz	1.5% + 0.5%	± (0.08 × f)°
300 kHz < f ≤ 1 MHz	5.0% + 0.5%	± (0.08 × f)°
频带	4 MHz (-3 dB Typical)	-

- 精度运算公式中的f的单位为kHz。full scale为5000 V
- 50 Hz、60 Hz以外时，超出600 V的相位精度为设计值
- DC < f < 10 Hz的振幅与相位精度为设计值
- 10 Hz ≤ f < 16 Hz时，超出220 V的振幅与相位精度为设计值
- 16 Hz ≤ f < 40 Hz时，超出1000 V的振幅精度为设计值
- 2 kHz < f ≤ 10 kHz时，超出3000 V的振幅精度为设计值
- 10 kHz < f ≤ 30 kHz时，超出1000 V的振幅精度为设计值
- 30 kHz < f ≤ 100 kHz时，超出750 V的振幅精度为设计值
- 100 kHz < f ≤ 1 Mhz时，超出 (22000/f [kHz]) V的振幅与相位精度为设计值

输出噪音	300 μV rms 以下
------	---------------

共模抑制比 (CMRR)	50 Hz/60 Hz：90 dB (Typical) 100 kHz：80 dB (Typical) 按在电压输入端子-外壳之间施加最大额定电压时的CMRR进行规定。
--------------	--

温度的影响	-10°C ~ 18°C或28°C ~ 50°C的范围 加上±20 ppm of reading/°C 直流时再加上±2 ppm of full scale/°C
-------	---

传导性无线频率电磁场的影响	10 V/m下为0.2% of full scale或以下
---------------	-------------------------------

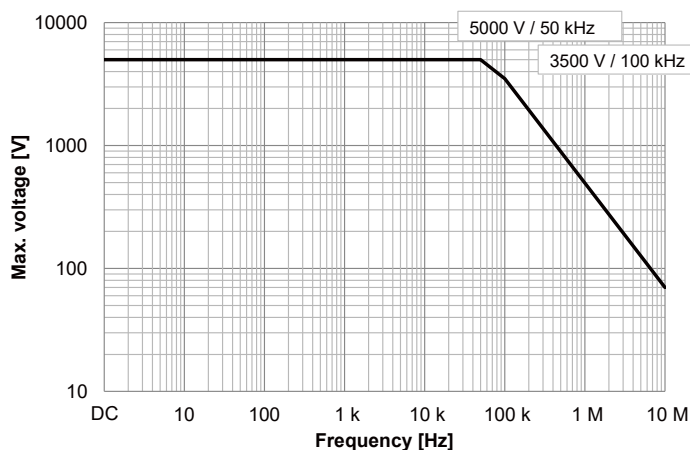
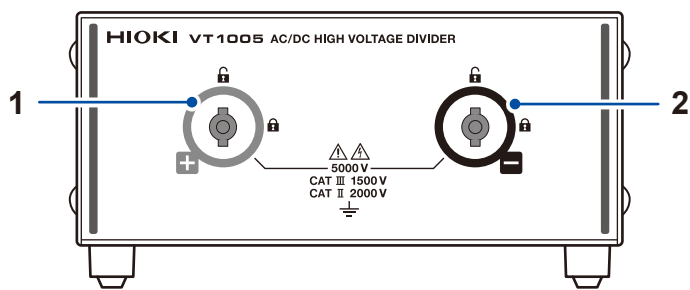


图1. 频率额定值降低特性

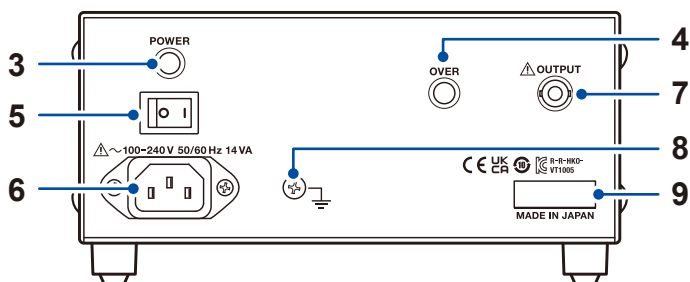
## 各部分名称

### 正面



1	电压输入端子 (+)	用于连接 L1050 电压线 (红色)。
2	电压输入端子 (-)	用于连接 L1050 电压线 (黑色)。

### 背面



3	POWER LED (电源)	用于显示电源状态。 熄灭：电源 OFF 点亮为绿色：电源 ON
4	OVER LED (输入过大)	用于显示输入状态。 熄灭：输入范围内 点亮为红色：输入范围外
5	电源开关	用于进行电源的 ON/OFF。(I: ON、O: OFF)
6	电源输入口	用于连接附带的电源线。
7	BNC 输出连接器	用于连接 L9217 连接线 (绝缘 BNC)。
8	功能接地端子	如果在干扰较大的位置上将本仪器的功能接地端子连接到功率分析仪的功能接地端子上，则可能提高抗干扰能力。
9	序列号	由 9 位数字构成。其中，左起 2 位为制造年份 (公历的后 2 位)，接下来 2 位为制造月份。管理方面需要。请勿剥下。

## 测量方法

### 1 进行测量前的准备

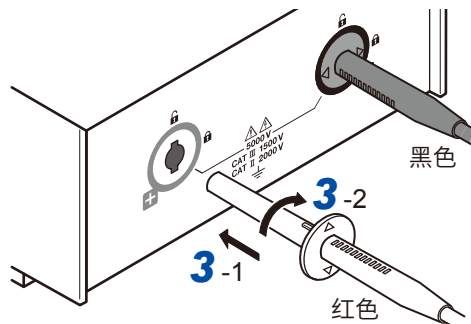
为了连接测量线路，请将压接端子安装到 L1050 电压线上。

### 2 连接电源线

1. 请确认本仪器的电源开关处于 OFF 状态
2. 将附带的电源线连接到本仪器的电源输入口上

### 3 连接电压线

1. 将 L1050 电压线 (红色、黑色) 的突起部分对准电压输入端子的沟槽插入
2. 向右旋转 90° 锁定 (将 ▷ 对准 🔒)  
拆卸时，向左旋转连接器，解除锁定之后拔出 (将 △ 对准 🔒)



### 4 连接 BNC 电缆

1. 将 L9217 连接线 (绝缘 BNC) 连接到本仪器的 BNC 输出连接器上
2. 将 9704 转换器安装到 L9217 上，然后连接功率分析仪的电压输入端子

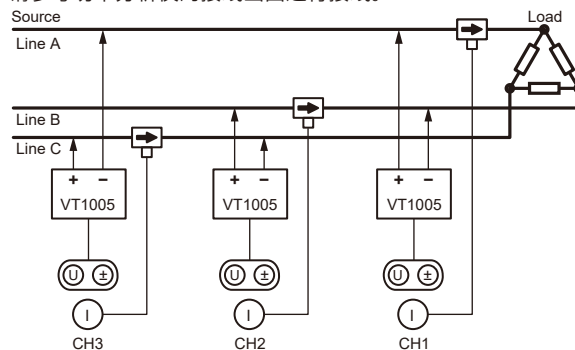
9704 具有极性。请将 9704 的红色端连接到电压输入端子的 U 上，将黑色端连接到电压输入端子的 ± 上。

### 5 利用电源开关将本仪器的电源设为 ON

请确认 POWER LED (电源) 点亮为绿色。即使将电源设为 ON，也未点亮为绿色时，可能是本仪器发生了故障。届时，请拔出电源线，不要使用本仪器。

### 6 连接到测量线路上

接线时请切断测量线路的电源，并充分注意安全。请参考功率分析仪的接线画面进行接线。



接线示例 (3P3W3M)

### 7 进行功率分析仪的设置

要使用 PW8001、PW6001、PW3390 功率分析仪时，请参考附带的“功率分析仪设置指南”进行设置。

### 8 进行测量

1. 接通测量线路的电源，确认功率分析仪的测量值处在额定电压范围内。
2. 确认本仪器的 OVER LED (输入过大) 没有点亮为红色。点亮为红色时，请立即切断测量线路的电源。

## 与功率分析仪的组合精度

如下所述为与PW8001、PW6001、PW3390功率分析仪的组合精度。

功率分析仪精度 + 分压器精度

也适用根据功率分析仪与分压器规格的各条件的精度加算

## L1050 电压线

### 警告

■ 请在使用 L1050 电压线之前进行检查，如果外皮损伤或内皮/导体露出，则请勿使用该电压线



如果使用有异常的电压线，则可能会导致使用人员触电。请更换新品。

■ 加工电线时，请不要损伤外皮

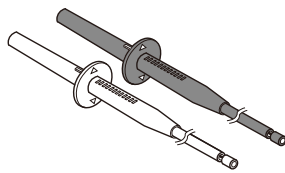
否则可能会导致重大人身事故或短路事故。

L1050 为红色与黑色一套，为半剥离形态。

请根据被测对象，安装压接端子使用。

如下所示为 L1050 的线材尺寸与外形。

- 尺寸：AWG22 (0.326 mm<sup>2</sup>)
- 外形：5.2 mm (包括绝缘子)



要剥下外皮时，请使用支持 AWG22 绞线的剥线钳。

请使用适合上述线材的压接端子。

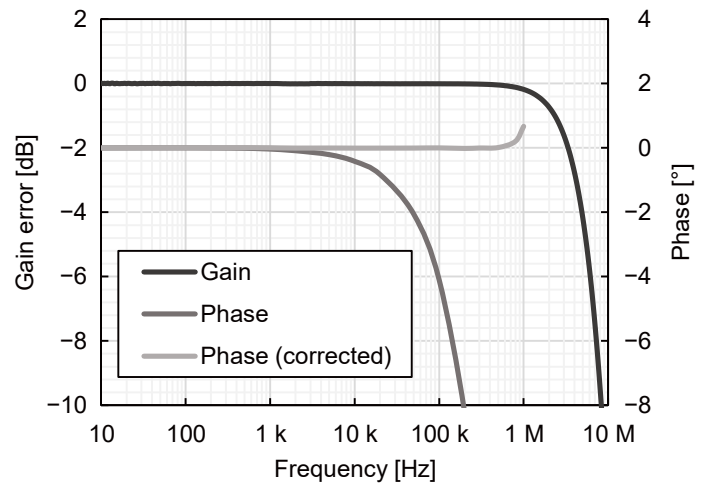
请将热收缩管套在压接端子上进行固定，以免因压接端子的拉伸、扭转、弯曲等而导致对线材施加机械应力。

### 规格

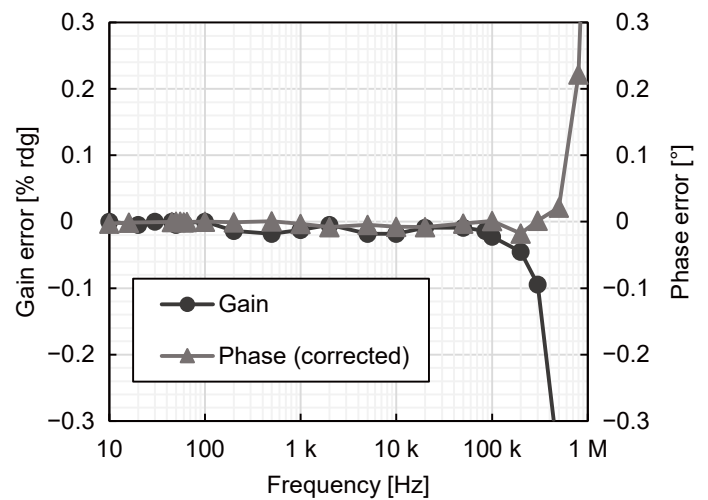
型号	L1050-01	L1050-03
使用场所	室内使用、污染度2、海拔高度低于2000 m	
使用温湿度范围	电线： -10°C ~ 100°C、80% RH 以下 (没有结露) 香蕉插头： -10°C ~ 50°C、80% RH 以下 (没有结露)	
存放温湿度范围	-20°C ~ 60°C、80% RH 以下 (没有结露)	
端子形状	香蕉插头-电线 (半剥离)	
电线长度	约 1.6 m (包括香蕉插头)	约 3.0 m (包括香蕉插头)
电线重量	约 55 g	约 95 g
最大额定电压	AC/DC 5000 V、±7100 V peak	
最大额定电流	100 mA	
支持机型	VT1005 AC/DC 高压分压器	

## 各特性

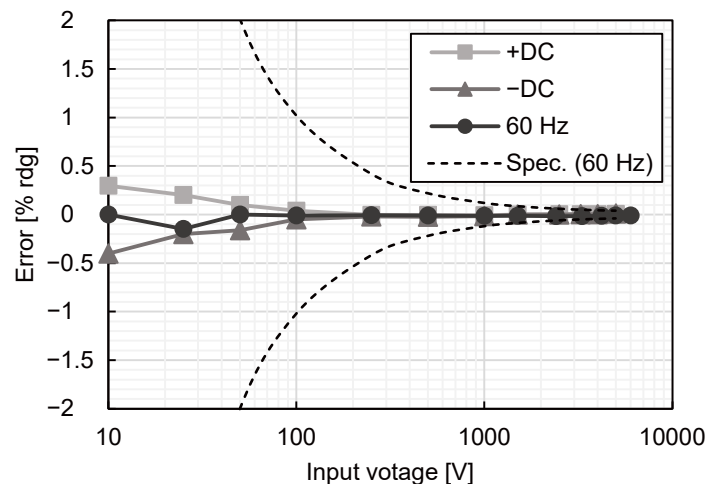
### 频率特性 (典型值)



### 频率平坦性 (典型值)



### 线性 (典型值)



## 外形尺寸

单位：mm

