

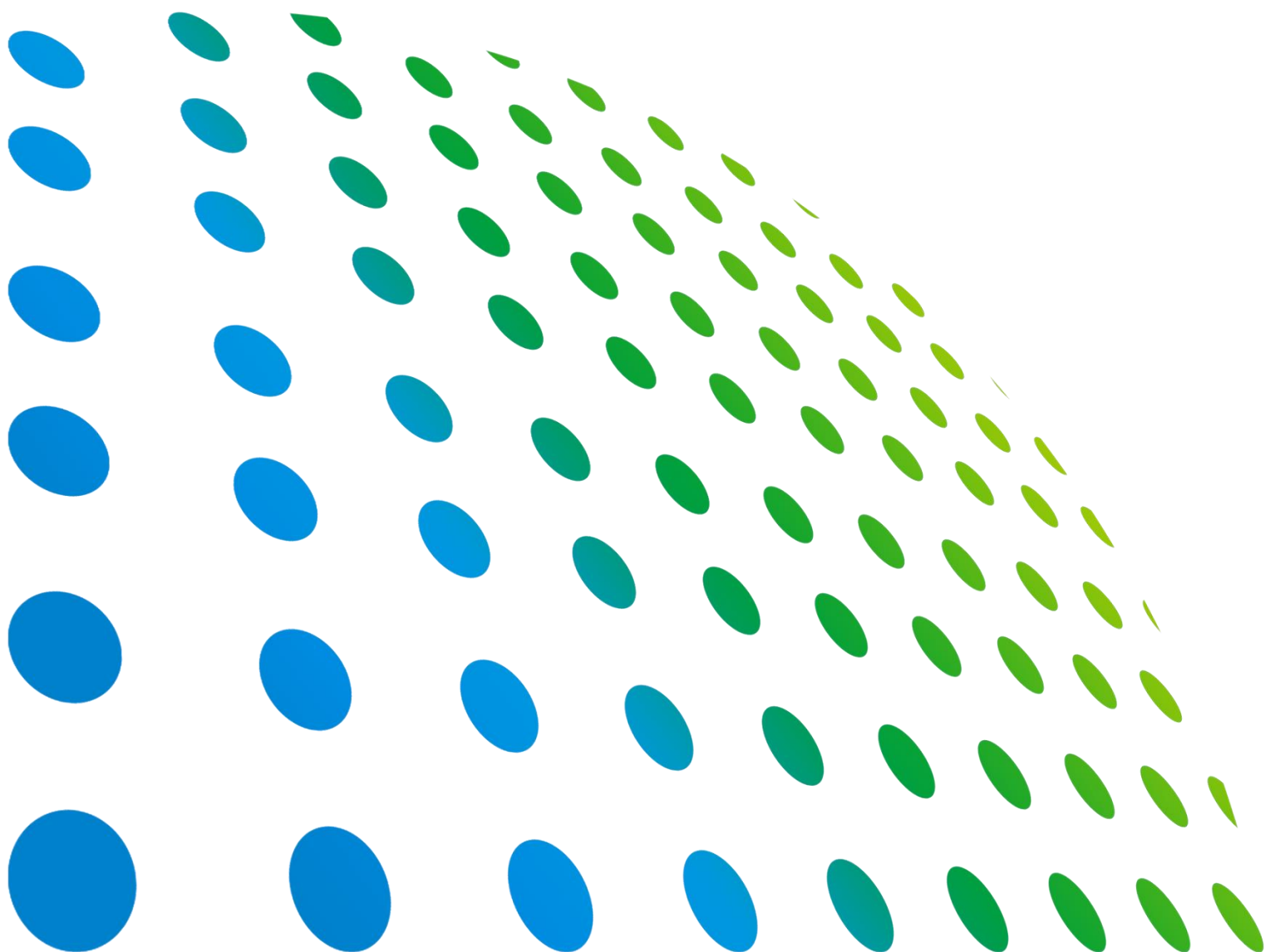
Chroma

視頻信號圖形產生器

HDMI 8K 媒體播放器

A223812

使用手冊



下載 Chroma ATE APP，取得產品與全球經銷資訊



HDMI 8K 媒體播放器 A223812 使用手冊



版本 1.0
2021 年 6 月

法律事項聲明

本使用手冊內容如有變更，恕不另行通知。

本公司並不對本使用手冊之適售性、適合作某種特殊用途之使用或其他任何事項作任何明示、暗示或其他形式之保證或擔保。故本公司將不對手冊內容之錯誤，或因增減、展示或以其他方法使用本手冊所造成之直接、間接、突發性或繼續性之損害負任何責任。

致茂電子股份有限公司

桃園市333001龜山區文茂路88號

版權聲明：著作人—致茂電子股份有限公司—西元 2021 年，**版權所有，翻印必究**。
未經本公司同意或依著作權法之規定准許，不得重製、節錄或翻譯本使用手冊之任何內容。

保 證 書

致茂電子股份有限公司秉持“品質第一是責任，客戶滿意是榮譽”之信念，對所製造及銷售之產品自交貨日起一年內，保證正常使用下產生故障或損壞，負責免費修復。

保證期間內，對於下列情形之一者，本公司不負免費修復責任，本公司於修復後依維修情況酌收費用：

1. 非本公司或本公司正式授權代理商直接銷售之產品。
2. 因不可抗拒之災變，或可歸責於使用者未遵照操作手冊規定使用或使用人之過失，如操作不當或其他處置造成故障或損壞。
3. 非經本公司同意，擅自拆卸修理或自行改裝或加裝附屬品，造成故障或損壞。

保證期間內，故障或損壞之維修品，使用者應負責運送到本公司或本公司指定之地點，其送達之費用由使用者負擔。修復完畢後運交使用者(限台灣地區)或其指定地點(限台灣地區)之費用由本公司負擔。運送期間之保險由使用者自行向保險公司投保。

致茂電子股份有限公司

桃園市 333001 龜山區文茂路 88 號

服務專線：(03)327-9999

傳真電話：(03)327-8898

電子信箱：info@chromaate.com

網 址：www.chromaate.com

設備及材料污染控制聲明

請檢視產品上之環保回收標示以對應下列之<有毒有害物質或元素表>。



<表一>

部件名稱	有毒有害物質或元素					
	鉛	汞	鎘	六价鉻	多溴聯苯/ 多溴聯苯醚	鄰苯二甲酸酯類化合物
	Pb	Hg	Cd	Cr ⁶⁺	PBB/PBDE	DEHP/BBP/DBP/DIBP
PCBA	○	○	○	○	○	○
機殼	○	○	○	○	○	○
標準配件	○	○	○	○	○	○
包裝材料	○	○	○	○	○	○

○：表示該有毒有害物質在該部件所有均質材料中的含量在 SJ/T 11363-2006 與 EU Directive 2011/65/EU 及 2015/863/EU 規定的限量要求以下。

×：表示該有毒有害物質至少在該部件的某一均質材料中的含量超出 SJ/T 11363-2006 與 EU Directive 2011/65/EU 及 2015/863/EU 規定的限量要求。

註: 1. 產品上有 CE 標示亦代表符合 EU Directive 2011/65/EU 及 2015/863/EU 規定要求。

2. 本產品符合歐盟 REACH 法規對 SVHC 物質之管制要求。

處置

切勿將本設備處理為未分類的廢棄物，本設備需做分類回收。有關廢棄物收集系統的訊息，請聯絡貴公司所在地的相關政府機關。假若將電子電器設備任意丟棄於垃圾掩埋地或垃圾場，有害的物質會滲漏進地下水並進入食物鏈，將會損害健康。當更換舊裝置時，零售商在法律上有義務要免費回收且處理舊裝置。



<表二>

部件名稱	有毒有害物質或元素					
	鉛	汞	鎘	六价鉻	多溴聯苯/ 多溴聯苯醚	鄰苯二甲酸酯類化合物
	Pb	Hg	Cd	Cr ⁶⁺	PBB/PBDE	DEHP/BBP/DBP/DIBP
PCBA	×	○	○	○	○	○
機殼	×	○	○	○	○	○
標準配件	×	○	○	○	○	○
包裝材料	○	○	○	○	○	○

○：表示該有毒有害物質在該部件所有均質材料中的含量在 SJ/T 11363-2006 與 EU Directive 2011/65/EU 及 2015/863/EU 規定的限量要求以下。

×

1. Chroma 尚未全面完成無鉛焊錫與材料轉換，故部品含鉛量未全面符合限量要求。
2. 產品在使用手冊所定義之使用環境條件下，可確保其環保使用期限。
3. 本產品符合歐盟 REACH 法規對 SVHC 物質之管制要求。

處置

切勿將本設備處理為未分類的廢棄物，本設備需做分類回收。有關廢棄物收集系統的訊息，請聯絡貴公司所在地的相關政府機關。假若將電子電器設備任意丟棄於垃圾掩埋地或垃圾場，有害的物質會滲漏進地下水並進入食物鏈，將會損害健康。當更換舊裝置時，零售商在法律上有義務要免費回收且處理舊裝置。



安全概要

於各階段操作期間與本儀器的維修服務必須注意下列一般性安全預防措施。無法遵守這些預防措施或本手冊中任何明確的警告，將違反設計、製造及儀器使用的安全標準。

如果因顧客無法遵守這些要求，*Chroma* 將不負任何賠償責任。



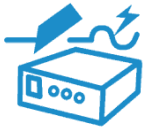
接上電源之前

檢查電源符合本電源供應器之額定輸入值。



保護接地

開啟電源前，請確定連接保護接地以預防電擊。



保護接地的必要性

勿切斷內部或外側保護接地線或中斷保護接地端子的連接。如此將引起潛在電擊危險可能對人體帶來傷害。



保險絲

僅可使用所需額定電流、電壓及特定形式的保險絲（正常的熔絲，時間延遲等等.....）。勿使用不同規格的保險絲或短路保險絲座。否則可能引起電擊或火災的危險。



勿於易爆的空氣下操作

勿操作儀器於易燃瓦斯或氣體之下。儀器應在通風良好的環境下使用。



勿拆掉儀器的外殼

操作人員不可拆掉儀器的外殼。零件的更換及內部的調整僅可由合格的維修人員來執行。

安全符號

	危險：高壓。
	說明：為避免傷害，人員死亡或對儀器的損害，操作者必須參考手冊中的說明。
	高溫：當見此符號，代表此處之溫度高於人體可接受範圍，勿任意接觸以避免人員傷害。
	保護接地端子：若有失誤的情形下保護以防止電擊。此符號表示儀器操作前端子必須連接至大地。
	功能性接地：在未明確指出是否有接地保護的情況下，此符號為接地端子的識別標示。
	機殼或機箱端子：此符號為機殼或機箱端子的識別標示。
	AC 交流電源
	AC/DC 交直流電源
	DC 直流電源
	按壓式電源開關
	警告：標記表示危險，用來提醒使用者注意若未依循正確的操作程式，可能會導致人員的傷害。在完全瞭解及執行須注意的事項前，切勿忽視警告標記並繼續操作。
	注意：標記表示危險。若沒有適時地察覺，可能導致人員的傷害或死亡，此標記喚起您對程式、慣例、條件等的注意。
	提示：注意標示，程式、應用或其他方面的重要資料，請特別詳讀。

版本修訂紀錄

下面列示本手冊於每次版本修訂時新增、刪減及更新的章節。

日期	版本	修訂紀錄
2021 年 6 月	1.0	完成本手冊。

目 錄

1. 概說	1-1
1.1 產品特點.....	1-1
1.2 產品規格.....	1-1
1.3 標準配件.....	1-2
1.4 面板說明.....	1-2
1.5 檢視.....	1-3
2. Timing 參數說明	2-1
附錄 A A223812 Default Timing List	A-1
附錄 B A223812 Default Pattern List	B-1

1. 概說


1.1 產品特點

- 信號產生器 2238 選購模組
- 支援 HDMI 2.1 Compliant
- 支援 7680 x 4320 @ 60Hz 影像輸出
- 支援色彩深度 8/10 Bits
- 支援 HEVC H.265 高效率視頻編碼格式
- 支援 YCbCr 4:2:0 模式
- 支援雙聲道影像音源輸出
 - 48KHz 影像聲道頻寬
 - AAC 進階音訊編碼格式
- 內建 90 秒 8K 高解析度影片內容
- 可搭配 A223805 HDMI 2.1 模組同步使用

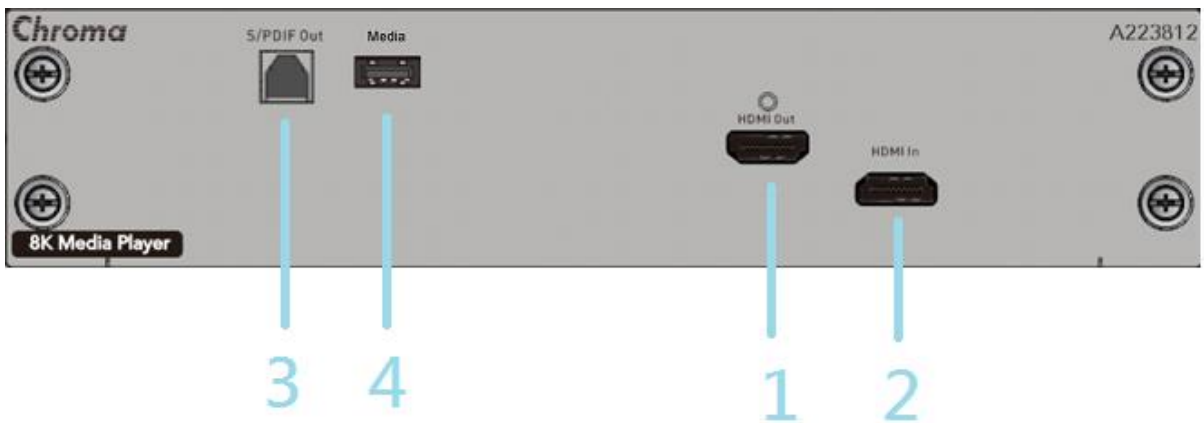
1.2 產品規格

A223812 HDMI 8K Media Player	
VIDEO	
Signal Compliant	HDMI v2.1 Specification
Resolution	8K x 4K@ 60Hz
Codec Format	HEVC (H.265)
Protocol	FRL 10G Mode
Sampling mode	YCbCr 4:2:0
Color depth	8 / 10 bit (HEVC)
Bitrate (Mbps)	Max 200 Mbps
AUDIO	
Format	AAC
Sampling Frequency (kHz)	48kHz
Audio Channel	2CH
OTHERS	
Connector	HDMI In x 1 , HDMI Out x 1 , USB 3.0 x 1,S/PDIF Out x 1
Operating temperature	+5 ~ +40 °C
Storage temperature	-20 ~ 60 °C
Humidity	20 ~ 90%
Weight	< 2 kg
Dimensions (H x W x D mm)	264 x 350 x 350 mm (2 x 2238 module slot)

1.3 標準配件

A223812 HDMI 8K 媒體播放器標準配件		
HDMI Cable x 1 W38-000752		
		

1.4 面板說明



編號	說明	編號	說明
1	HDMI Out	2	HDMI In
3	S/PDIF Out	4	USB Port



腳位	名稱	腳位	名稱	腳位	名稱
1	TX2+	8	TX0_Shield	15	DDC_SCL
2	TX2_Shield	9	TX0-	16	DDC_SDA
3	TX2-	10	TXC+	17	GND /HEAC Shield
4	TX1+	11	TXC_Shield	18	+5V
5	TX1_Shield	12	TXC-	19	Hot Plug Detect / HEAC-
6	TX1-	13	CEC		
7	TX0+	14	Utility / HEAC+		

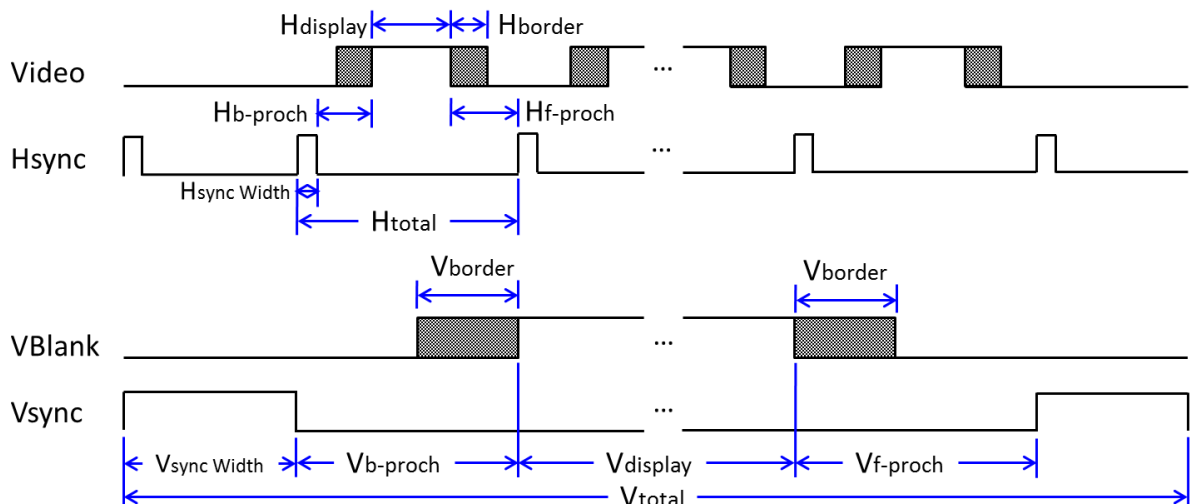
提示 S/PDIF Out 播放的聲音與 HDMI 播放的影音會有容許上的不同步。

1.5 檢視

儀器拆封後，檢查是否有任何運送造成的損害。請保留所有的包裝材，以便如有需要將儀器送回時使用。若發現儀器有任何損害，請立刻對送貨商提出索賠要求。未經本公司同意前，請勿直接將儀器送回致茂電子。

2. Timing 參數說明

一般 LCD 監視器的輸入信號共有三種，視頻信號（VIDEO），水平同步信號（HORIZONTAL SYNC），及垂直同步信號（VERTICAL SYNC）；Hsync 單位時間為 Pixel(dot、clock)、Vsync 單位時間為 Line(Htotal)，Video/Hsync/Vsync 之時序如下圖表示：



A223812 HDMI 8K 媒體播放器 Timing 參數說明	
Timing Name	顯示 Timing 之名稱
	[String] 顯示選擇的 Timing 名稱
Video Port	選擇輸出的 Video Port，可選擇要輸出的模組。 * 並非所有 Timing 都能在不同的模組之間輸出
	ANALOG 設定於 ANALOG 信號介面進行輸出
	TV 設定於 TV 信號介面進行輸出
	SDTV 設定於 SDTV 信號介面進行輸出
	HDTV 設定於 HDTV 信號介面進行輸出
	DVI 設定於 DVI 信號介面進行輸出
	HDMI 設定於 HDMI 信號介面進行輸出
	DP 設定於 DP 信號介面進行輸出
	SDI 設定於 SDI 信號介面進行輸出
	USB-C 設定於 USB-C 信號介面進行輸出
	HDMI 2.1 設定於 HDMI 2.1 信號介面進行輸出
Pixel Rate	顯示 Timing Pixel Rate * HDMI 8K Media Player 無法設定
	0 ~ 2376 MHz 0.00001 / step 顯示選擇 Timing 的 Pixel Rate 數值
Interlace Mode	設定 Interlace Mode * HDMI 8K Media Player 無法設定
	Enable / Disable 啟動 / 關閉 Interlace Mode (垂直線奇偶數不能互換)
Htotal	水平時間：代表一條掃描線之時間

	* HDMI 8K Media Player 無法設定	
	32 ~ 15000, 1/step	設定 Timing 的 Htotal 數值(不支援奇數點設定)
Hdisplay	水平顯像時間：代表一條掃描線上能夠顯示出畫面的時間	
	* HDMI 8K Media Player 無法設定	
	0 ~ 15000, 1/step	設定 Timing 的 Hdisplay 數值
Hb-porch	水平後廊：H back porch 是表示由水平同步信號結束，一直到 Hdisplay 的開始部份所佔的時間	
	* HDMI 8K Media Player 無法設定	
	0 ~ 8190, 1/step	設定 Timing 的 Hb-porch 數值(不支援奇數點設定)
Hsync	水平同步信號寬度：代表水平同步信號的寬度時間	
	* HDMI 8K Media Player 無法設定	
	8 ~ 8176, 1/step	設定 Timing 的 Hsync 數值(不支援奇數點設定)
Hborder	水平外緣：一般之標準信號均沒有此部份，只有一些特殊機種才能在顯像時間之前後對稱地增加一小段外緣以顯示更多的畫面	
	* HDMI 8K Media Player 無法設定	
	0	顯示 Timing 的 Hborder 數值
Hsize	設定螢幕水平的尺寸或解析度比率(與 Vsize 配合)	
	* HDMI 8K Media Player 無法設定	
	0.01 ~ 999.999 mm	設定 Timing 的 Hsize 數值
Vtotal	垂直時間：代表一個完整的垂直圖場 (Field) 時間	
	* HDMI 8K Media Player 無法設定	
	4 ~ 10000, 1/step	設定 Timing 的 Vtotal 數值
Vdisplay	垂直顯像時間：垂直方向的顯像時間	
	* HDMI 8K Media Player 無法設定	
	0 ~ 10000, 1/step	設定 Timing 的 Vdisplay 數值
Vb-porch	垂直後廊 V back porch 是由垂直同步信號結束，直到 Vdisplay 開始的時間	
	* HDMI 8K Media Player 無法設定	
	0 ~ 2160, 1/step	設定 Timing 的 Vb-porch 數值
Vsync	垂直同步信號寬度：代表垂直同步信號的寬度時間	
	* HDMI 8K Media Player 無法設定	
	1 ~ 2160, 1/step	設定 Timing 的 Vsync 數值
Vborder	垂直外緣一般之標準信號均沒有此部份，只有一些特殊機種才能在顯像時間之前後對稱地增加一小段外緣以顯示更多的畫面	
	* HDMI 8K Media Player 無法設定	
	0	顯示 Timing 的 Vborder 數值
Vsize	設定螢幕垂直的尺寸或解析度比率(與 Hsize 配合)	
	* HDMI 8K Media Player 無法設定	
	0.01 ~ 999.999 mm	設定 Timing 的 Vsize 數值
H SYNC OUT	H 同步信號參數邏輯設定	
	* 相關設定請參照註解 1	
	* HDMI 8K Media Player 無法設定	
	ON (+)	設定為 ON (+) 邏輯
ON (-)	設定為 ON (-) 邏輯	
OFF-LOW	設定為 OFF-LOW 邏輯	

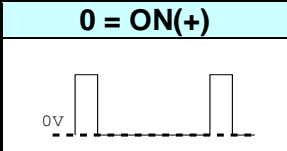
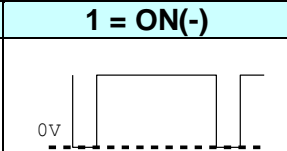
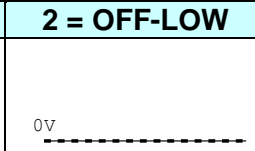
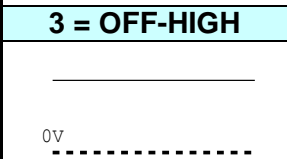
	OFF-HIGH	設定為 OFF- HIGH 邏輯
X SYNC OUT	複合式同步信號參數邏輯設定 * 相關設定請參照註解 1 * HDMI 8K Media Player 無法設定	
	ON (+)	設定為 ON (+) 邏輯
	ON (-)	設定為 ON (-) 邏輯
	OFF-LOW	設定為 OFF-LOW 邏輯
	OFF-HIGH	設定為 OFF- HIGH 邏輯
V SYNC OUT	V 同步信號參數邏輯設定 * 相關設定請參照註解 1 * HDMI 8K Media Player 無法設定	
	ON (+)	設定為 ON (+) 邏輯
	ON (-)	設定為 ON (-) 邏輯
	OFF-LOW	設定為 OFF-LOW 邏輯
	OFF-HIGH	設定為 OFF- HIGH 邏輯
X SYNC SEL	XS 信號中 HS & VS 的邏輯組合設定 * 相關設定請參照註解 2 * HDMI 8K Media Player 無法設定	
	H	設定為 H 邏輯組合
	V	設定為 V 邏輯組合
	H+V	設定為 H+V 邏輯組合
	H EOR V	設定為 H EOR V 邏輯組合
	SERR+EQP	設定為 SERR+EQP 邏輯組合
	0.5 H	設定為 0.5 H 邏輯組合
	TRI 1080	設定為 TRI 1080 邏輯組合
3D SYNC	設定為 3D SYNC 邏輯組合	
COLOR SPACE	選擇 RGB 信號或 YCbCr 訊號 * 相關說明請參照註解 3	
	RGB	設定為 RGB 信號
	ITU-601	設定為 ITU-601 訊號
	ITU-709	設定為 ITU-709
	BT2020 YCbCr	設定為 BT2020 YCbCr
COLOR DEPTH	選擇色彩深度 * 相關說明請參照註解 4	
	8	設定 8 bit Depth
	10	設定 10 bit Depth
	12	設定 12 bit Depth
AV MUTE	選擇是否要對 DTV 傳送 General Control Packet	
	Enable / Disable	啟動 / 關閉 HDMI AV Mute
PIXEL MODE	當選擇 YCbCr 訊號時指示色彩信號編碼方式 * 相關說明請參照註解 5	
	4:4:4	設定為 4:4:4 模式
	4:2:2	設定為 4:2:2 模式
	4:2:0	設定為 4:2:0 模式(視情況選項)
PRG. HDCP	選擇在 program Run 時指示是否執行 HDCP 功能	

ENABLE	Enable / Disable	啟動 / 關閉 PRG. HDCP 功能
HDCP VERSION	選擇執行 HDCP 版本	
	AUTO	選擇 AUTO 模式
	1.4	設定為 HDCP 1.4
	2.3 type 0	設定為 HDCP 2.3 type 0
	2.3 type 1	設定為 HDCP 2.3 type 1
IMAGE DIVISION	選擇圖形分割模式 * HDMI 8K Media Player 無法設定	
	1x1	設定為整張圖輸出
	2x2	設定為 4 個區塊由 4 port 輸出 左上角由 port 1 輸出，右上角由 port 2 輸出 左下角由 port 3 輸出，右下角由 port 4 輸出
3D TYPE	設定輸出 Timing 採用的 3D 類型 * HDMI 8K Media Player 無法設定	
	DISABLED	選擇關閉 3D 模式
	TOP_BOTTOM	設定為 TOP_BOTTOM 模式
	SIDE_HALF	設定為 SIDE_HALF 模式
PRG. HDR ENABLE	Program Run 時,指示是否執行 HDR 功能 * HDMI 8K Media Player 無法設定	
	Enable / Disable	啟動 / 關閉 PRG. HDR 功能
PRG. HDR EOTF	當 PRG.HDR ENABLE 選擇啟動設定時,選擇 EOTF 模式 * HDMI 8K Media Player 無法設定	
	SDR RANGE	設定 HDR EOTF 為 SDR Range (00)
	HDR RANGE	設定 HDR EOTF 為 HDR Range (01)
	SMPTE ST 2084	設定 HDR EOTF 為 SMPTE ST2084 (02)
	HLG	設定 HDR EOTF 為 HLG (03)
INFO DISABLE	一般正常 Timing 都會輸出 Infoframe, 除非設定 Yes 才不會送 * HDMI 8K Media Player 無法設定	
	Enable / Disable	關閉/啟動 Infoframe 功能
HDR No	Program Run 時, 選擇執行 HDR 號碼組 * HDMI 8K Media Player 無法設定	
	0 ~ 99	選擇 HDR 號碼組
HDMI SCRAMBLE	選擇 HDMI Scramble 輸出 * HDMI 8K Media Player 無法設定	
	AUTO	設定為 AUTO
	ON	設定為 ON
	OFF	設定為 OFF
SCAN MODE	設定 "Scan mode" of Auxiliary Video information InfoFrame 控制旗標輸出 * HDMI 8K Media Player 無法設定	
	NONE	告知 DTV 目前的 Video Format 應使用 NONE 顯示
	OVER	設定 Over Scan 顯示
	UNDER	設定 Under Scan 顯示
	RES.	保留
YC TO RGB	指示是否要將色差訊號轉換成 RGB 信號輸出, 以模擬 DVD Player 將 MPEG 解壓縮後以 RGB 模式輸出影像資料	

	* HDMI 8K Media Player 無法設定	
	OFF	不要以 RGB 模式輸出
	LIMITED	轉換後 RGB Range = 16 ~ 235
	FULL	轉換後 RGB Range = 0 ~ 255
INFO GROUP	20 組 User 自訂的 InfoFrames，每組包含 Auxiliary Video、Audio、Source Product Description、MPEG 等 4 種 CEA-861D InfoFrame 以及 Generic 1、Generic 2 兩組萬用 InfoFrame * 相關說明請參照註解 6 * HDMI 8K Media Player 無法設定	
	SYSTEM	當選擇 SYSTEM 時會根據所選擇的 Timing Format 與 Audio Format 設定 Auxiliary Video、Audio InfoFrame
	USER1~20	使用者自訂的 InfoFrames
FRL	設定 FRL 模式	
	DISABLED	關閉 FRL 模式，以 TMDS 模式進行輸出
	3Gb/3L	設定為 3Gb/3L
	6Gb/3L	設定為 6Gb/3L
	6Gb/4L	設定為 6Gb/4L
	8Gb/4L	設定為 8Gb/4L
	10Gb/4L	設定為 10Gb/4L
	12Gb/4L	設定為 12Gb/4L
	DSC3G/3L	設定為 DSC3G/3L
	DSC6G/3L	設定為 DSC6G/3L
	DSC6G/4L	設定為 DSC6G/4L
	DSC8G/4L	設定為 DSC8G/4L
	DSC10G/4L	設定為 DSC10G/4L
DSC12G/4L	設定為 DSC12G/4L	
ASPECT RATIO	設定 "Aspect Ratio" of Auxiliary Video information InfoFrame 控制旗標輸出 * HDMI 8K Media Player 無法設定	
	NONE	告知 DTV 目前的 Video Format 使用 NONE 顯示
	4:3	設定為 4:3 比率
	16:9	設定為 16:9 比率
	RESV.	保留
	64:27	設定為 64:27 比率
	256:135	設定為 256:135 比率
PIXEL REPEAT	指示資料重複輸出的次數 * HDMI 8K Media Player 無法設定 * 相關說明請參照註解 7	
	1	選擇一個 pixel data 傳送 1 次
	2	選擇同一個 pixel data 要傳送 2 次
	3	選擇同一個 pixel data 要傳送 3 次
	4	選擇同一個 pixel data 要傳送 4 次
IT CONTENT	選擇 IT CONTENT * HDMI 8K Media Player 無法設定	
	NO DATA	選擇 NO DATA
	GRAPHICS	選擇 GRAPHICS

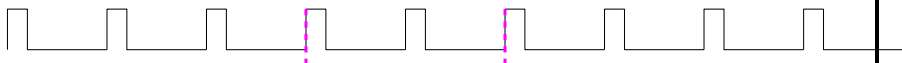
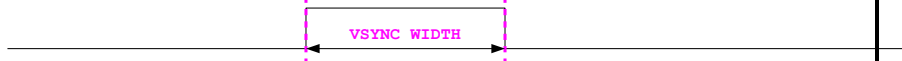

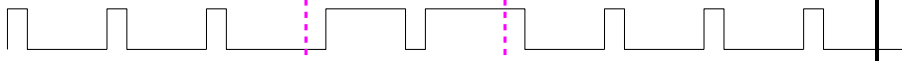


	PHOTO	選擇 PHOTO
	CINEMA	選擇 CINEMA
	GAME	選擇 GAME
EDID READ	選擇 EDID READ 功能 * HDMI 8K Media Player 無法設定	
	Enable / Disable	啟動 / 關閉 EDID READ 功能
HEX DATA	設定 SMART I/O 輸出信號 * HDMI 8K Media Player 無法設定	
	0 ~ FFFF	可輸入 16 進制數值

* 註解 1

0 = ON(+)	1 = ON(-)	2 = OFF-LOW
		
3 = OFF-HIGH		
		

* 註解 2

- XS SELECT : 指示此 Timing 中 XS 信號中 HS&VS 的邏輯組合為何。

選項	說明	
0	HS	
1	VS	
2	HS + VS	
3	HS EXOR VS	
4	SERR NON-INTERLACED	
	SERR INTERLACED	

- XS SELECT : 當 XS SELECT 為 3D SYNC 指示此 Timing 中 XS 信號為何。

選項	說明
0	<p>RIGHT = WHITE</p> <p>3D VIDEO</p> <p>LEFT = BLACK</p> <p>LEFT = LOW RIGHT = HIGH</p>
1	<p>LEFT = HIGH RIGHT = LOW</p>

* 註解 3

- COLOR SPACE : 選擇 YCbCr 訊號或是 RGB 信號。

選項	說明
RGB	不轉換色域
ITU-601	請參考 ITU-R BT.601-5 Section 3.5
ITU-709	請參考 ITU-R BT.709-5 Part 1 Section 4
BT2020 YCbCr	請參考 ITU-R BT.2020-2

其轉換公式如下：

ITU-601 Format: (R 、 G 、 B has a range of 0 ~ 255)

$$Y = 0.257R + 0.504G + 0.098B + 16$$

$$Cb = -0.148R - 0.291G + 0.439B + 128$$

$$Cr = 0.439R - 0.368G - 0.071B + 128$$

ITU-709 Format: (R 、 G 、 B has a range of 0 ~ 255)

$$Y = 0.183R + 0.614G + 0.062B + 16$$

$$Cb = -0.101R - 0.338G + 0.439B + 128$$

$$Cr = 0.439R - 0.399G - 0.040B + 128$$

BT2020 YCbCr Format: (R 、 G 、 B has a range of 0 ~ 255)

$$Y = 0.226R + 0.583G + 0.051B + 16$$

$$Cb = -0.123R - 0.316G + 0.439B + 128$$

$$Cr = 0.439R - 0.404G - 0.035B + 128$$

* 註解 4

- DEEP COLOR : 是否使用 Deep Color Packing 輸出 8/10/12 bit 影像資料。
- TMDS 模式：

選項	說明
8	clock = 1.00 * pixel clock , 1 fragments / group=1 pixels / group (1:1)
10	clock = 1.25 * pixel clock , 5 fragments / group=4 pixels / group (5:4)
12	clock = 1.50 * pixel clock , 3 fragments / group=2 pixels / group (3:2)

提示

當使用 Deep Color Packing 時，影像時脈將會提升，且影像資料將被重新封包。

* 註解 5

- PIXEL MODE：當輸出 YCbCr 訊號時指示輸出之 YCbCr 色彩信號編碼方式。

提示

- YCbCr 介紹**：在目前消費性視訊產品中如 DVD 播放器、數位攝影機、數位電視機等，常用的信號編碼方式是 YCbCr，其中 Y 是指圖像中的亮度，Cb 與 Cr 是指圖像中色彩向量。人的視覺對圖像的 Y 分量較敏感，因此在通過對色彩進行 Sub-sampling 來減少色彩後，肉眼將察覺不到圖像質量的變化。目前標準的 Sub-sampling 主要的格式有 YCbCr 4:2:0、YCbCr 4:2:2 和 YCbCr 4:4:4(VPG 提供支援 4:2:2 及 4:4:4 兩種格式)。
- YCbCr 4:2:0 介紹**：表示每 4 個像素有 4 個亮度，只有 2 個色彩“YYYYCbCr”。
- 僅採樣奇數掃描線，是攜帶型視訊設備(MPEG-4)以及電視會議(H.263)最常用格式。
- YCbCr 4:2:2 介紹**：表示每 4 個像素有 4 個亮度，只有 4 個色度“YYYYCbCrCbCr”。
- DVD、數位電視、HDTV 以及其他消費性視訊設備的最常用格式。
- YCbCr 4:4:4 介紹**：表示未將任何顏色資料去除“YYYYCbCrCbCrCbCrCbCr”。用於高質量視頻應用、演播室以及專業視頻產品。

* 註解 6

- 如 Timing #610 CEA-1920X1080i-60，預設的 AVI data：

BYTE	DATA	Description
HB0	0x82	AVI Type Code
HB1	0x02	AVI Info Frame Version
HB2	0x0d	Data length
PB0	0x7e	Check sum
PB1	0x41	Over scan mode YCbCr 4:4:4 data encoding Non Active Format Active bar data not valid
PB2	0xA8	ITU-709 color space Picture aspect ratio 16:9 Active format same as picture aspect ratio
PB3	0x03	Picture has been scaled by H,V
PB4	0x05	CEAvideo identification code
PB5	0x00	No pixel repetition
PB6	0x00	Active bar Info (bar data not valid)

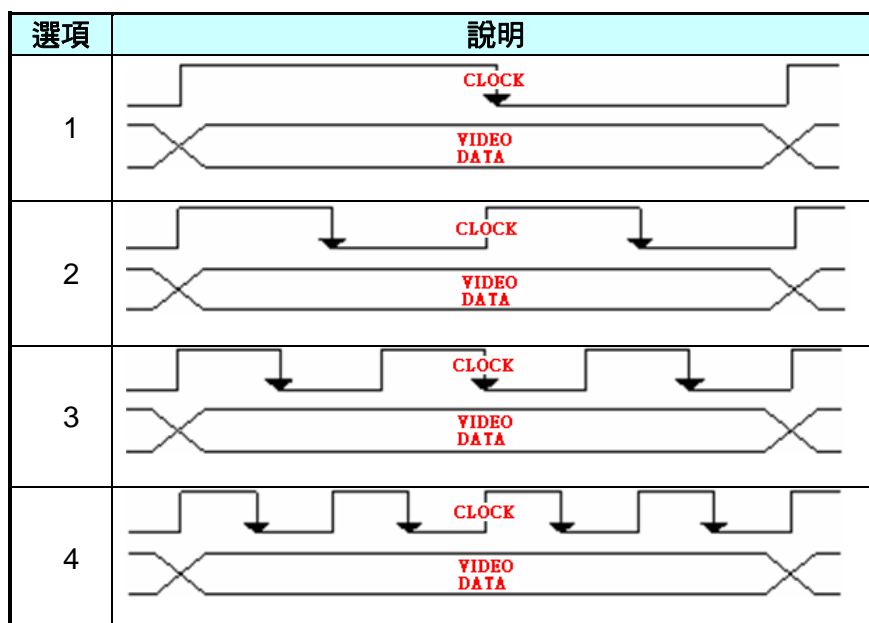
PB7	0x00	Active bar Info (bar data not valid)
PB8	0x00	Active bar Info (bar data not valid)
PB9	0x00	Active bar Info (bar data not valid)
PB10	0x00	Active bar Info (bar data not valid)
PB11	0x00	Active bar Info (bar data not valid)
PB12	0x00	Active bar Info (bar data not valid)
PB13	0x00	Active bar Info (bar data not valid)

Basic Audio (2 Channel) , 預設的 AUDIO data :

BYTE	DATA	Description
HB0	0x84	AUDIO Type Code
HB1	0x01	AUDIO Info Frame Version
HB2	0x0a	Data length
PB0	0x53	Check sum
PB1	0x11	Audio Coding Type : IEC60958 PCM 2 Channel
PB2	0x0D	48KHz sample rate 16 bits sample size
PB3	0x00	Coding type information
PB4	0x00	Speaker placement: R,L
PB5	0x00	0 dB Level shift
PB6	0x00	Reserved
PB7	0x00	Reserved
PB8	0x00	Reserved
PB9	0x00	Reserved
PB10	0x00	Reserved

* 註解 7

- PIXEL REPEAT: 指示資料重複輸出的次數。



提示

- 當使用如 480i 的 Timing，其 PIXEL_RATE=13.5Mhz 而可能無法支援目前
- 接收端晶片的規格，因此利用 PIXEL_RATE 乘上一個倍數，而影像資料方
- 面則是重複輸出 PIXEL_RATE 所乘上的倍數已達到，所以 480i 將乘以 2 倍
- (13.5Mhz *2 = 27Mhz)而資料重複輸出 2 次。

附錄 A A223812 Default Timing List

以下僅列出 A223812 HDMI 8K 媒體播放器支援之 TIMING 列表，若需要確認完整的 TIMING TABLE，請參考 2238 主機使用手冊。

No.	Classification
601 ~ 800	CTA-861-G Timing



1. 舊款型號(非 2238) 的 Timing 必須利用 VPGMaster 軟體,轉換後才能使用在本機。
2. A223812 8K 媒體播放器播放的影片解析度與 TIMING 不同時，易發生不流暢現象。



Timing 表格的 Hbp 數值等於 H back porch + H border 數值，同理 Vbp 數值等於 V back porch + V border 數值。

TIMING 601-800 CTA-861-G Timing

CTA-861-G Timing															
Timing	Timing Name	Pixel Rate (M)	Htotal	Hdisplay	Hbp	Hsw	Hf (K)	Vtotal	Vdisplay	Vbp	Vsw	Vf	HSync	VSynC	H:Vsize
759(199)	CTA-7680x4320-60	2376	9000	7680	592	176	264	4400	4320	44	20	60	ON(+)	ON(+)	16:9

本媒體播放器僅支援下列參數組合之訊號輸出。

●	Supported Format
X	Not Supported
●	DSC+FRL

Timing	VIC	Formats	Field Rate	Picture Aspect Ratio (H:V)	Pixel Aspect Ratio (H:V)	RGB/YCC	Bit	TMDS	FRL 3G/ 3 Lane	FRL 6G/ 3 Lane	FRL 6G/4Lane	FRL 8G/4Lane	FRL 10G/4Lane	FRL 12G/4Lane
759(199)	199	7680x4320p	59.94Hz/60Hz	16:9	1:1	RGB/YC444	8	X	X	X	●	●	●	●
759(199)	199	7680x4320p	59.94Hz/60Hz	16:9	1:1	RGB/YC444	10	X	X	X	●	●	●	●
759(199)	199	7680x4320p	59.94Hz/60Hz	16:9	1:1	RGB/YC444	12	X	X	X	●	●	●	●
759(199)	199	7680x4320p	59.94Hz/60Hz	16:9	1:1	YC422	8	X	X	X	●	●	●	●
759(199)	199	7680x4320p	59.94Hz/60Hz	16:9	1:1	YC422	10	X	X	X	●	●	●	●
759(199)	199	7680x4320p	59.94Hz/60Hz	16:9	1:1	YC422	12	X	X	X	●	●	●	●
759(199)	199	7680x4320p	59.94Hz/60Hz	16:9	1:1	YC420	8	X	X	X	●	●	●	●
759(199)	199	7680x4320p	59.94Hz/60Hz	16:9	1:1	YC420	10	X	X	X	●	●	●	●
759(199)	199	7680x4320p	59.94Hz/60Hz	16:9	1:1	YC420	12	X	X	X	●	●	●	●


附錄 B A223812 Default Pattern List

以下僅列出 A223812 HDMI 8K 媒體播放器支援之 PATTERN 列表，若需要確認完整的 PATTERN TABLE，請參考 2238 主機使用手冊。

No.	Classification
1401~ 1500	8K Media
2001 ~ 5000	User Storage

提示 A223812 HDMI 8K 媒體播放器播放的影片解析度僅支援 8K x 4K 59.94/60FPS，輸出的 Timing 僅支援 8K x 4K 59.94/60Hz。

PATTERN 1401-1500 – 8K Media number

8K Media (No. 1401 ~ No. 1500)			
NO.	NAME	預覽圖	說明
1401	MP4-ROM 1		在動畫場景中可供測試解析度，清晰度、平滑和明亮度，並呈現更加極端和廣泛的色彩對比度、色彩還原，以及更深的色彩層次，影像精美細緻逼真。
1402 ~ 1450	MP4-ROM 2 ~ MP4-ROM 50		內部 USB 裝置輸出影片
1451 ~ 1500	MP4-USB 1 ~ MP4-USB 50		外接 USB 裝置直接輸出影片

提示 動畫檔名規則：
 [編號] xxx [解析度][幀率].mp4
 例：
 [1451] xxx[4320x2160][59.94fps].mp4
 [1403] xxx[7680x4320][60fps].mp4
註：
 1. 省略編號時，無法使用 Pattern 方式指定動畫檔，僅能由 UI 的選單選檔
 2. 省略解析度時，一律當成 7680x4320(不保證播放流程正常運作)
 3. 省略幀率時，一律當成 60fps (不保證可流暢播放不抖動)



CHROMA ATE INC.
info@chromaate.com
www.chromaate.com