

使用说明书

OPERATION MANUAL

MODEL TH2513/A

直流低电阻测试仪

DC LOW-OHM METER



同惠电子有限公司

Tonghui Electronic co., Ltd.

地址: 江苏常州市新区天山路3号

电话: (0519)5132222, 5113342, 5109592

传真: (0519)5109972

Http: www.tonghui.com.cn

Email: sales@tonghui.com.cn

感谢您购买我公司的产品！在使用本仪器前请首先根据说明书的最后“成套与保修”的事项进行确认,若不符请尽快与我公司联系,以维护您的权益。

一、概述

1. 产品概要:

TH2513/TH2513A 型直流低电阻测试仪，适用于变压器及电感线圈铜阻、继电器接触电阻、开关、接插件接触电阻、导线电阻、元器件焊点接触电阻、印制板线条及焊孔电阻、金属探伤等；有关专业单位用来检测对电流有一定限制要求的各类直流电阻，如铂热电阻、铜热电阻、PTC 陶瓷热电阻、热敏电阻和各种电阻型合金丝等等。

2. 技术指标:

2.1 工作环境：温度 0℃ ~ 40℃
湿度 ≤ RH90%
大气压 86~104Pa

2.2 量程及相关参数:

TH2513

量程	测量范围	分辨率	测试电流	基本误差
200 mΩ	0~199.9 mΩ	0.1 mΩ	≈100 mA	±0.3%Rx+1 个字
2 Ω	0~1.999 Ω	1 mΩ	≈10 mA	±0.3%Rx+1 个字
20 Ω	0~19.99 Ω	10 mΩ	≈1 mA	±0.3%Rx+1 个字
200 Ω	0~199.9 Ω	100 mΩ	≈0.1 mA	±0.3%Rx+1 个字
2 kΩ	0~1.999 kΩ	1 Ω	≈0.1 mA	±0.3%Rx+1 个字

TH2513A

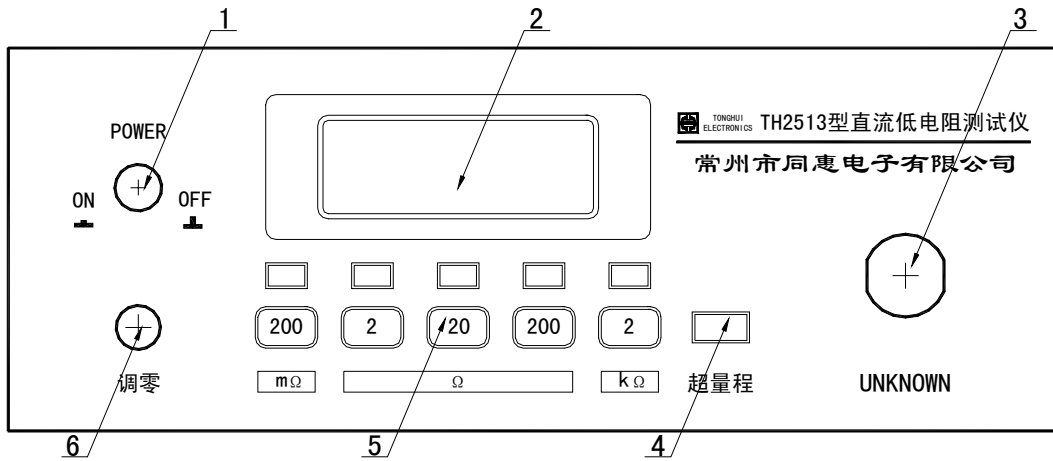
量程	测量范围	分辨率	测试电流	基本误差
20 mΩ	0~19.99 mΩ	0.01 mΩ	≈1 A	±0.3%Rx+3 个字
200 mΩ	0~199.9 mΩ	0.1 mΩ	≈100 mA	±0.3%Rx+1 个字
2 Ω	0~1.999 Ω	1 mΩ	≈10 mA	±0.3%Rx+1 个字
20 Ω	0~19.99 Ω	10 mΩ	≈1 mA	±0.3%Rx+1 个字
200 Ω	0~199.9 Ω	100mΩ	≈0.1mA	±0.3%Rx+1 个字

2.3 规格：TH2513 为 3¹/₂ 位数显，有 200 mΩ、2 Ω、20 Ω、200 Ω 和 2 kΩ 五个量程；TH2513A 为 3¹/₂ 位数显，有 20 mΩ、200 mΩ、20 Ω 和 200 Ω 五个量程。

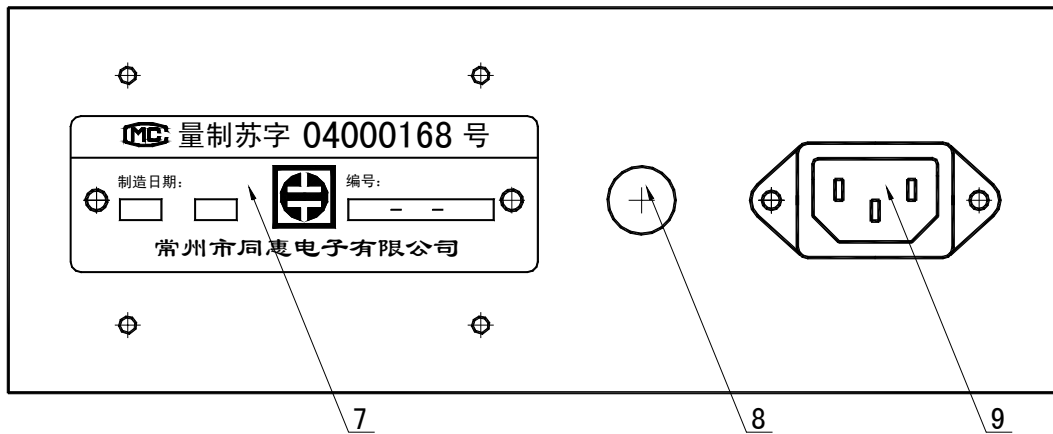
- 2.4 电源：AV 220V，50 Hz；功耗约 12 W
- 2.5 外形尺寸：230 mm(宽)×80 mm(高)×280 mm(深)
- 2.6 质量：约 1.5 kg

二、面板说明

前面板图



后面板图：

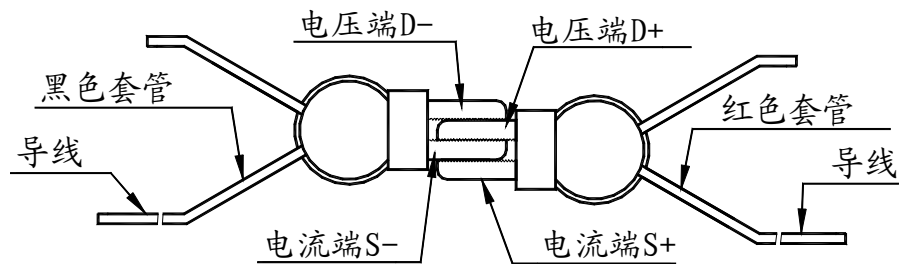


下表就前后面板中所示标号进行逐一说明：

标号	名称	功能说明
1	POWER	电源开关，按下（ON）为“开”。
2	阻值显示器	被测电阻阻值显示， $3\frac{1}{2}$ 显示。
3	测试线接口	外接 TH26004A 测试线，用于测试电阻值。
4	超量程显示灯	当开路及所测电阻超出量程时，该显示灯亮。
5	量程选择按键	量程切换按键，按下所选量程则指示灯亮。
6	调零旋钮	用于短路调零。
7	铭牌	生产日期及批号。
8	保险丝	请使用 1A 保险丝，本仪器附有两只备用。
9	电源输入插座	本仪器有电源线附件。

三、操作说明

1. 准备：插上电线及测试线，按下电源开关，预热 15 分钟
2. 调零：将测试线按下图方式短路，调节调零旋钮，使显示值为零。
3. 测量：根据所测电阻的大小，选择适当量程，当不确定被测电阻大小时，可从最小量程测起，直至超量程显示灯熄灭为止。被测电阻以四端测试方式接入测试线，LED 数码管便马上显示其测量值。



调零短路接线方式

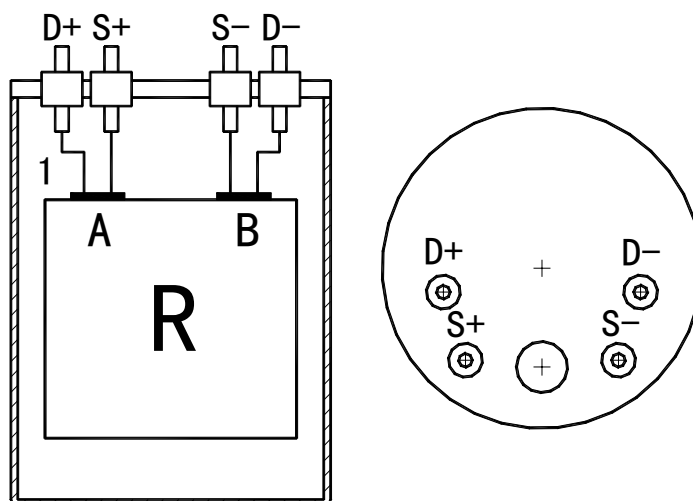
四、注意事项

1. 本仪器所附测试线采用四端测量方式可消除引线电阻和接触电阻对测量值带来的影响。如采用自备测试线，则必须采用正确的四端测试接线法，以确保测量精度。
2. 测量感性被测件，若需要切换量程时，必须先将被测件取下放电后再进行测量。
3. 仪器只能测量直流电阻，测量端不得输入市电电压。
4. 为确保测量精度和长期稳定性，每次测量前都要调零。

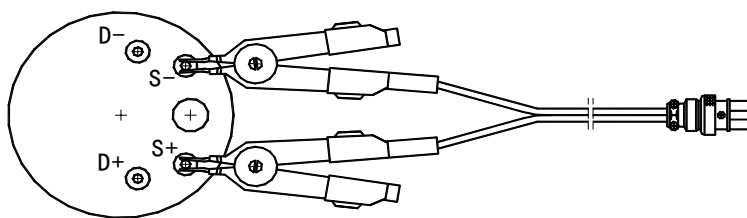
5. 本仪器在开机后显示器有可能出现非零显示（数字闪烁）现象乃正常现象，不影响仪器测试性能，短路调零后即可进行正常的测量。

五、四端电阻标准器的测试

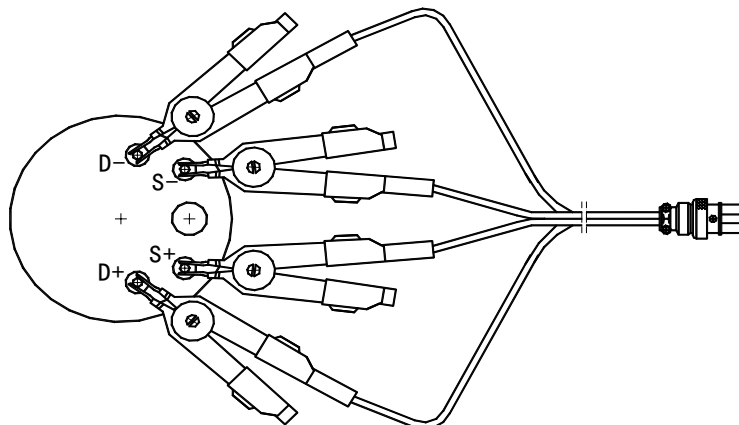
1. 常用电阻标准器如下图所示，有四个测试端。D+和 D-为电流激励端。S+和 S-为电压采样端。电阻引线端 A、B 至测试端用导线相连。



2. 错误的测试连接方法。如果采用下图的连接方法测试。测试结果包含了 S+、S-端至 A、B 端的引线电阻。当被测标准电阻值很小时，将引入较大的误差。



3. 正确的连接方法如下图所示，采用四端分开的测试线，以便消除标准电阻引线的误差。



六、成套与保修

1. 成套:

开箱后请做如下确认:

- (1). 产品的外观是否有破损、刮伤等不良现象。
- (2). 附件:

名称	数量	备注
TH2513/A 型直流低电阻测试仪	1 台	
电源线	1 根	
测试线	1 副	TH26004A
保险丝	2 只	1A
检定报告	1 份	
产品合格证	1 份	
保修卡	1 张	
使用说明	1 份	

如有破损或附件与上表不符, 请立即与我公司或发货单位联系!

2. 保修:

保修期: 自发货之日算起, 为两年。

保修应出具保修卡, 本公司产品终身维修。

保修期内, 由于使用者操作不当而引起的仪器损坏, 维修费自理。

常州市同惠电子有限公司

APR, 2002