

# LP812-XXX-5XC 系列



低电容，本质安全型环路功率传感器，4-20 mA输出，与速度振动成比例，顶部出口带飞线

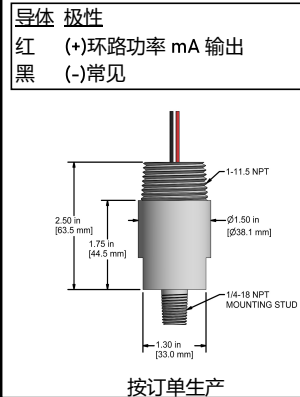


## 产品特点

- 危险场所的连续监控
- 速度 4-20 mA 输出，适用于危险场所的应用
- ▶ CSA 和 ATEX 认证
- ▶ 使用屏障的本质安全应用
- ▶ 带 1 英寸 NPT 导管接头，集成 1/4 - 18 NPT 安装螺柱

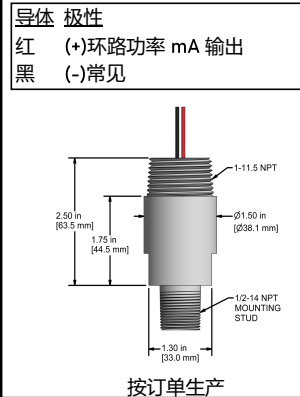
### LP812-XXX-51C

1/4 英寸 NPT 安装



### LP812-XXX-52C

1/2 英寸 NPT 安装



规格	标准	度量	规格	标准	度量
公差: 4 毫安	(± 10%)		物理的		
公差: 20 mA	(± 10%)		传感元件	铂铱陶瓷	
电气			传感结构	剪切模式	
稳定时间	<60 秒		重量	12 盎司	340 克
电压源	12-28 V 直流		表壳材料	316L 不锈钢	
案例隔离	>10 <sup>8</sup> 欧姆		安装	1/4 《不扩散核武器条约》(LP812-51C)	
环境的				1/2 《不扩散核武器条约》(LP812-52C)	
温度范围	-40 到 176°F	-40 至 80°C	连接器 (非集成)	飞行线索	
电磁灵敏度	断路器		安装扭矩	2 至 5 英尺磅	2, 7 至 6, 8 Nm
密封	防护等级 IP68		校准证书	电流输出 @ 100 Hz	

## 订购信息

Stud Type	Sensor Type	Measurement Range	Range Type	Frequency Range	Style
Blank = ¼-28 M = M6x1	802 = 4-20 mA Velocity Loop Power, Intrinsically Safe 812 = 4-20 mA Velocity Loop Power, Intrinsically Safe, Low Capacitance	0 = 0-0.5 IPS (0-12.7 mm/sec) 1 = 0-1 IPS (0-25.4 mm/sec) 2 = 0-2 IPS (0-50.8 mm/sec) 3 = 0-10 mm/sec (0-0.4 IPS) 4 = 0-20 mm/sec (0-0.8 IPS)	P = Peak R = RMS	1 = 600-60000 CPM (10-1000 Hz) 2 = 180-150000 CPM (3-2500 Hz)	51C = Integral ¼ in. NPT Mounting Stud, Flying Leads 52C = Integral ½ in. NPT Mounting Stud, Flying Leads