

高压设备绝缘监测

变压器中性点交直流电流变送器

ZLT系列变压器中性点交直流电流变送器是元星自主研发的适用电力系统中变压器中性点交直流电流监测的电流变送器，采用独特的交直流隔离技术及抗电磁场干扰处理，可同时准确传变交直流电流混合信号，次级分两路独立输出，分别与初级的交流和直流电流相对应。



- 互感器
- 传感器
- 变送器
- 中性点
变送器

特点

- 穿芯式设计，安装方便、安全可靠
- 高灵敏度设计，精度高、线性度好
- 双屏蔽技术设计，抗干扰能力强
- 航空插头输出，配电缆保护软管接头
- 金属外壳防水处理，防雷击保护设计，适用于室内外环境

说明

- 工作频率：50Hz+DC
- 测量范围：0.01~30A ac+0.01~40A dc
- 输出信号：0~5Vdc、1~5Vdc、0~20mAdc、4~20mAdc（可选）
- 精度等级：0.5级
- 环境温度：-40℃~+85℃
- 一次穿心孔径：100mm

用途

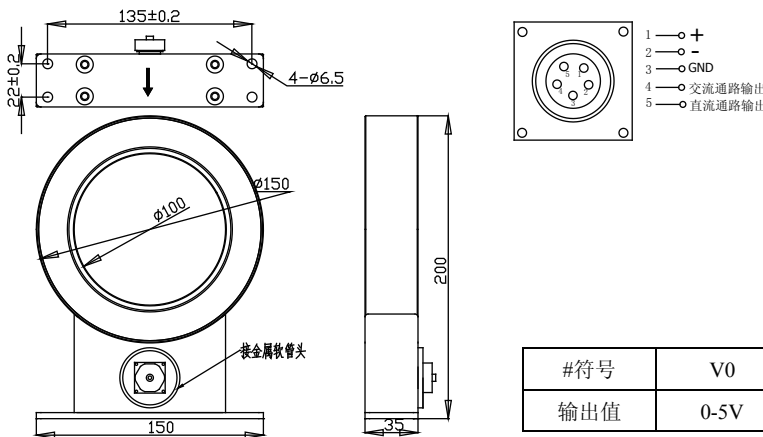
- 交直流混合电力系统中交流变压器中性点交直流电流监测

典型规格

性能参数

变压器中性点交直流电流变送器测量交流电流0-30A(直流电流0-40A)，输出4-20mA标准直流信号

	型号	ZLT100-30(40)A/#
IN/IM	输入/输出	0-30Aac/#
		0-40Adc/#
RM	测量电阻	>100KΩ (#=V0 或 V1); <300Ω (#=A0 或 A1)
KN	匝数比	----
X	精度	±标准读数×0.5% (@Ta=+25℃)
V _C	电源电压	□ 15V
V _i	绝缘电压	原边跟副边之间：2.5kV有效值/50Hz/1分钟
Voff/ Ioff	失调电压/电流(Ta=+25℃)	当原边电流 IN=0 时，最大值 □ 10mV/ □ 0.1mA
Td	温漂	IN 或 VM 的 0.05%/℃ (@Ta=-25+85℃)
L	线性度	<0.1%
f	频率范围	50HZ(400HZ)、DC
T _a	工作温度	-25℃~+85℃
T _s	储存温度	-40℃~+90℃
I _C	耗电	35mA+IM(输出电流)
Rs	副边内阻	---- (@Ta=+25℃)
W	重量	2200g



#符号	V0	V1	A0	A1
输出值	0-5V	1-5V	0-20,mA	4-20mA

电话: +86-533-381-8721\8722\8723
 传真: +86-533-381-8724

淄博元星电子有限公司
 山东省淄博市科技工业园创业园
 邮编: 255095

www.yuanxing.net
sales@yuanxing.net