

# QT-2A 型半导体管特性

## 图示仪

## 使用说明书



上海新建仪器设备有限公司

# 目 录

一、	安全要求	-----	1
二、	操作须知	-----	2
三、	技术性能	-----	3
四、	使用说明	-----	6
五、	使用范例	-----	16

## 一、安全要求:

在使用本产品前必须先阅读本使用说明书,特别必须详细阅读本章节的安全要求和下章节的操作须知,以避免造成人身伤害。为了避免可能发生的危险,并且防止本产品与其相连接后的其他任何产品受到损坏,本产品只可在规定的范围内使用。若本产品发生问题时,只有合格的技术人员才可执行检查和维护。

1. 使用适当的电源线。本产品只可使用本产品专用的或经安全核准的电源线。
2. 产品接地。本产品通过电源线接地导线接地,为了防止电击,接地导体必须与地面相连。在与本产品输入或输出终端连接前,应确保本产品已正确接地。
3. 请勿在无仪器盖板时操作。如盖板已卸下,请勿操作本产品。
4. 使用适当的保险丝。只可使用符合本产品规定类型和额定值的保险丝。
5. 在有可疑故障时,请勿操作。如怀疑本产品有损坏,请让合格的维修人员进行检查。
6. 提供良好的通风环境。请按本说明书规定使用本产品,并使其有良好的通风。

## 二、操作须知：

1. 为了取得准确的测量值, 开机后必须保证有足够的预热时间。
2. 在测试器件过程中, 阶梯信号及峰值扫描电压应先调至最小, 然后由小至大, 以免对被测器件造成冲击损坏。当器件测试完毕后, 应将峰值扫描电压调至最小, 才能取下被测器件。
3. 在高电压测试或者大电流测试时, 应选择单次模式的测试方法
4. 在测试器件过程中, 先将集电极电压峰值调至最小 0%, 再根据被测试器件的电压加载要求, 选择适合的电压档级 (0~10V 档、0~50V 档、0~100V 档、0~500V 档、0~500V 档)。然后再将电压峰值百分比由小至大调至合适值, 以免对被测器件造成冲击, 当器件测试完毕后, 将集电极扫描电压峰值调至最小后, 再取下被测器件。
5. 严禁在任何测试方式下进行 C、E 间的短路试验
6. 在关机后不能立即再次起动开机, 必须在大于 30 秒后再次开机

### 三、技术性能

QT-2A 半导体管特性图示仪可根据需用测量半导体二极管、三极管的低频直流参数，最大集电极电流可达 50A，基本满足功率 500W 以下的半导体管的测试。

本仪器还附有高压的测试装置，可对 5000V 以下的半导体管进行击穿电压及反向漏电流测试，其测试电流最高灵敏度达到 0.5 $\mu$ A/度。

本仪器所提供的基极阶梯信号还具有脉冲阶梯输出，因此可扩大测量范围及对二次击穿特性的测量。

#### 1. 集电极电流偏转系数

a) 集电极电流范围( $I_c$ ): 1 $\mu$ A/度 $\sim$ 5A/度。按 1、2、5 进制分 21 档级，各档误差不大于 3%。

b) 二极管电流范围( $I_D$ ) : 1 $\mu$ A/度 $\sim$ 500 $\mu$ A/度。1、2、5 进制分 9 档，各档误差

不大于 3%。

c) 集电极电流及二极管电流倍率 $\times 0.5$ ，误差不大于 10%。

d) 基极电流或基极源电压 () 0.1V/度，误差不大于 3%。

## 2. 集电极电压偏转系数

a) 集电极电压范围( $U_c$ ): 10mV/度 $\sim$ 50V/度。按 1、2、5 进制分 21 档级，各档误差  
差不大于 3%。

b) 二极管电压范围( $U_D$ ): 100V/度 $\sim$ 500V/度。按 1、2、5 进制分 3 档级，各档误差  
差不大于 10%。

c) 基极电压范围( $U_{BE}$ ): 10mV/度 $\sim$ 1V/度按 1、2、5 进制分 7 档级，各档误差  
不大于 3%。

d) 基极电流或基极源电压 (  ) 0.05V/度, 误差不大于 3%。

### 3. 基极阶梯信号

a) 阶梯电流范围(IB): 10 $\mu$ A/度~200mA/度。按 1、2、5 进制分 17 档级, 各档误差 不大于 5%。

b) 阶梯电压范围(UB): 50mV/度~1V/度。按 1、2、5 进制分 5 档级, 各档误差 不大于 5%。

c) 串联电阻: 0 $\Omega$ 、10K $\Omega$ 、100K $\Omega$ , 各档误差不大于 10%。

d) 阶梯波形: 分正常(100%)及脉冲二档。脉冲阶梯占空比调节范围为 10~40%。

e) 每簇级数: 0~10 级, 连续可调。

f) 阶梯偏置电压( $\Delta V_B$ ): -6V~+6V, 连续可调。

g) 阶梯作用: 分重复、关、单次三档级。

h) 阶梯输入：分正常、零电流、零电压三档级。

i) 阶梯极性：分正、负二档。

#### 4. 集电极扫描电压

a) 输出电压与档级： 0~10V      正或负连续可调

0~50V      正或负连续可调

0~50V      正或负连续可调

0~100V      正或负连续可调

0~500V      正或负连续可调

b) 输出电流容量： 0~10V      50A（脉冲阶梯工作状态时）

0~10V      20A（平均值）

0~50V      10A（平均值）



0~100V 5A (平均值)

0~500V 0.5A (平均值)

- c) 功耗限制电阻: 0~500K $\Omega$  按 1、2、5 进制分 20 档级, 各档误差不大于 10%。
- d) 整流方式: 全波
- e) 输出极性: +, -
- f) 集电极容性电流: 平衡后不超过 2 $\mu$ A (10V 档)
- g) 集电极漏电流: 平衡后不超过 2 $\mu$ A (10V 档)

## 5. 二极管测试装置

- a) 输出电压: 0~5000V 正向连续可调
- b) 输出电流容量: 最大为 5mA
- c) 整流方式: 半波

## 6. 其他

a) 适配器

高压测试座、三极管测试座、功率三极管测试座

b) 重量

约 30kg。

c) 外形尺寸

300mm×408mm×520mm (W×H×D)。

d) **功耗：** 非测试状态时： 约 80VA；

最大功率时： 约 300VA。

e) 输入电压： 220V±10%；

f) 频率： 50HZ±5%。

g) 示波管： 15SJ118-DC 有效工作面 8×10cm。

h) 电磁兼容性

传导干扰应符合 GB/T 6833.9 中第 1 章的要求。

辐射干扰应符合 GB/T 6833.10 中第 1 章的要求。

环境应符合 GB/T 6587.1 中 II 级仪器的规定，运输试验按 2 级。

#### 四、使用说明

为了便于使用者能较熟悉地了解了整机各部分的操作，校正与接插件的作用，在此着重说明应用范围、注意事项。

1. 总体结构，见图 1、图 2。

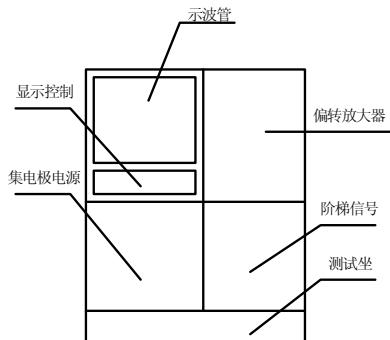


图 1 前面板

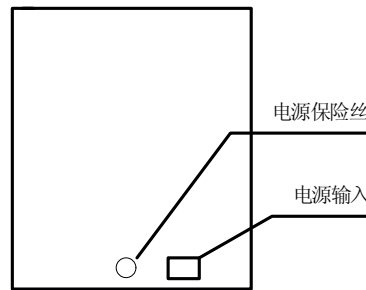


图 2 后面板

2. 面板控制键功能和说明：参见表 1 与图 3。

# QT-2A 型半导体管特性图示仪使用说明书

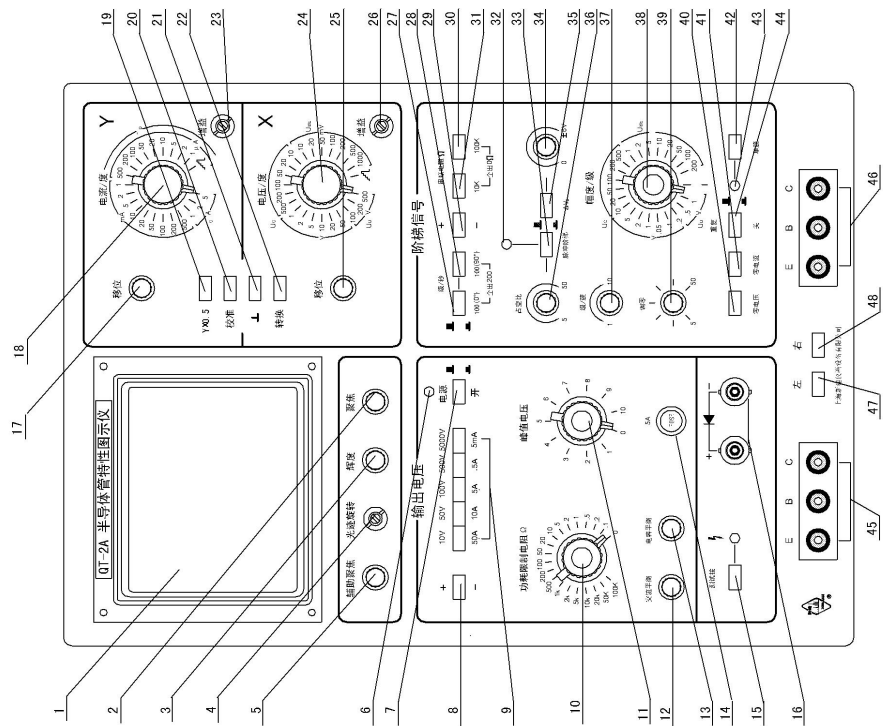



表 1


序号	面板和控制按键名称	菜单功能
1	示波管	15SJ118-DC 有效工作面 8×10cm
2	聚焦	为示波管聚焦控制，当改变辉度后可适当调节聚焦，使光点聚成一清晰圆点。
3	辉度	为示波管亮度控制，顺时针方向为辉度增加，逆时针方向为辉度减弱直到熄灭。
4	光迹旋转	由于外磁场干扰作用，使扫描线发生倾斜，用以调节改变使扫描线与水平刻度线平行。
5	辅助聚焦	电源接通，发光管亮，指示仪器通电工作。
6	电源指示灯	电源接通发光管亮指示仪器通电工作。
7	电源开关	按入电源接通。
8	集电极电源极性选择	极性选择开关可以转换正负集电极电压极性，在 NPN 型与 PNP 型半导体管的测试时可按面板指示的极性选择。按钮弹出为正，按入为负。
9	扫描电压范围	选择 10V、50V、100V、500V、5000V 扫描电压范围。

10	功耗限制电阻	可选择 $0\ \Omega \sim 100\text{K}\ \Omega$ 20 档电阻串联在被测管的集电极电路上阻止超过功耗，亦可作为被测半导体管集电极的负载电阻。
11	峰值电压范围	选择集电极电压： $0\sim 10\text{V}$ 、 $0\sim 50\text{V}$ 、 $0\sim 100\text{V}$ 、 $0\sim 500\text{V}$ 、 $0\sim 5000\text{V}$ 中的一档电压。当由低档改换高档，观察半导体管的特性时必须先将峰值电压调到零值，换档后再逐渐增加电压，否则易损坏被测器件。
12	交流平衡	交流平衡是针对集电极变压器次级绕阻对地电容的不对称，进行电容平衡调节。



13	电容平衡	由于集电极输出端对地存在各种杂散分布电容，形成电容性电流，造成测量上的误差，为了尽量减小电容性电流，测试前应调节电容补偿，使容性电流减至最小状态。
14	集电极电源保险熔丝	当集电极电源输出过载或短路时，起保护电路作用。
15	测试按	此开关为高压输出控制开关，当按入 5000V VD 时，再按入此开关，此时输出端即有高压输出。
16	+、- 测试端	为二极管测试装置的测量插孔，其+、-符号为输出电压极性。 <b>注意：</b> 当按入 5000V VD 时为高压，请注意安全。
17	Y 移位	控制光点的上下位移之用，供选择不同的基准位置之用。

18	Y 轴选择开关	供显示不同的集电极电流 $I_C$ 、二极管电流 $I_D$ 之用。 $I_C$ 电流范围为 $1\mu A/\text{度} \sim 5A/\text{度}$ ， $I_D$ 电流范围为 $1\mu A/\text{度} \sim 500\mu A/\text{度}$ 。另外，此开关还置有基极电流或基极源电压（  ）档级。
19	$Y \times 0.5$	此按键按入时，所有电流/度档级均为提高灵敏度 1 倍，如“电流/度”开关置于“ $1\mu A/\text{度}$ ”，此时实际为 $1\mu A/\text{度} \times 0.5 = 0.5\mu A/\text{度}$
20	校准	此按键按入时，X、Y 轴放大器进行灵敏度校准，其幅度显示为 10 度。
21	接地	此按键按入时，X、Y 轴放大器输入端处于接地状态。
22	转换	转换时放大器输入端相互对换，达到图像相互转换，便于 NPN 管转测 PNP 管时简化测试操作。按钮按入时，显示在垂直、水平方向上倒相。

23	Y 轴增益	此为调节 Y 轴放大器总增益之用，当发现 1、2、5 三档有一致的误差时可调节此电位器进行校准。
24	X 轴选择开关	供显示不同的集电极电压 UC、二极管电压 UD、基极电压 UBE 之用。UC 电压范围为 10mV/度~50V/度，VD 电压范围为 100V/度~500V/度，VBE 电压范围为 10mV/度~1V/度。另外，此开关还置有基极电流或基极源电压（  ）档级。
25	X 移位	控制光点的左右位移之用，供选择不同的基准位置之用。
26	X 轴增益	此为调节 X 轴放大器总增益之用，当发现 1、2、5 三档有一致的误差时可调节此电位器进行校准。
27	级/秒（0）	此按键按入时，其阶梯信号持续时间为 10mS。
28	级/秒（90）	此按键按入时，其阶梯信号持续时间为 10mS，27、28 按键全出时其阶梯信号持续时间为 5mS。
29	阶梯极性	选择阶梯输出的极性。按钮弹出为正，按入为负。

30	串联电阻 (10K $\Omega$ )	此开关为阶梯信号至被测管前所串联的电阻, 按键按入时串联电阻为 10K $\Omega$ 。
31	串联电阻 (100K $\Omega$ )	此按键按入时串联电阻为 100K $\Omega$ , 29、30 按键全出时串联电阻为 0 $\Omega$ 。
32	脉冲阶梯指示灯	当阶梯信号输出为脉冲阶梯时指示灯亮。
33	脉冲阶梯	此按键按入时, 其阶梯信号输出为脉冲阶梯。
34	$\Delta V_B$ 幅度调节	在正极性时 $V_B$ 增加 0~6V, 在负极性时 $V_B$ 增加 0~-6V。此功能是满足被测器件需要高的基极电压, 使基极电压最大值为 $\pm 6V + \pm 10V$ 。
35	$\Delta V_B$	按钮弹出为正常状态, 当按钮按入在正极性时 $V_B$ 增加 0~6V, 在负极性时 $V_B$ 增加 0~-6V。
36	占空比	此旋钮调节脉冲阶梯的占空比。

37	级/簇	调节阶梯信号的级数在 0~10 的范围内连续可调
38	幅度/级	此开关为阶梯幅度的控制开关，其中包括阶梯电压和阶梯电流二种，供不同的测试时选用，每级中所指示的数值均为每一级的幅度，如当开关置于 10uA/级时，阶梯第 10 级的注入电流即为 10 级×10uA/级=100 uA。
39	调零	校正阶梯信号的零电位，正常测试时一般应校正至零电位
40	零电压	按通零电压时，使被测半导体管基极与发射极处于短路状态
41	零电流	按通零电流时，使被测半导体管基极处于开路状态
42	单簇按钮	在阶梯关的方式下按入，测试一簇曲线
43	单簇指示灯	按入单簇按钮指示灯亮
44	重复、关	重复：阶梯信号重复，作正常测试 关：阶梯信号处于待触发状态
45	左面测试座	被测半导体管器件测试输入端
46	右面测试座	被测半导体管器件测试输入端
47	左	测试端选择左

48	右	测试端选择右
----	---	--------

3. 测试器件时，在面板上选择扫描电压范围、水平电压/度档位，二者应符合如下关系，见表 2。

表 2

扫描电压范围 电压/度	10V	50V	100V	500V	5000V
10mV/度	●	---	---	---	---
20mV/度	●	---	---	---	---
50mV/度	●	---	---	---	---
0.1V/度	●	---	---	---	---

QT-2A 型半导体管特性图示仪使用说明书

0. 2V/度	●	---	---	---	---
0. 5V/度	●	●	---	---	---
1V/度	●	●	---	---	---
2V/度	---	●	●	---	---
5V/度	---	●	●	●	---
10V/度	---	---	●	●	---
20V/度	---	---	●	●	---
50V/度	---	---	●	●	---
100V/度	---	---	---		●
200V/度	---	---	---		●
500V/度	---	---	---		●

当选择高电压状态时要特别注意安全，测试完毕后，都应先将扫描电压回调至零后才能取下被测器件。

4. 在测试 VMOS、IGBT 等场控器件时，一般都需加较高的开启电压，此时可使阶梯电压/级置于较小档级，然后适当调高阶梯直流偏置电压

$\Delta U_B$ ，这样可得到较好的测试效果。

5. 在测试小电流器件时，集电极电流一般较小，应先校准容性电流，调整位置在前面板，再进行测试。

6. 在测试大电流器件时，阶梯信号建议选择单次。测试中应逐渐增加扫描电压和阶梯信号，避免对测试器件的冲击。



## 五、 使用范例

### 1. NPN 型三极管 2N3904 特性曲线(图 4)

集电极		垂直	
峰值电压范围:	10V	档级(IC) :	1mA/度
可变电压 %:	适中	移位:	适中
电源极性:	+	水平	
功耗限制电阻	200 $\Omega$	档极(Vce) :	1V/度
阶梯:		移位:	适中
阶梯档级	10uA/级	显示方式	
阶梯极性:	+	转换:	弹出
阶梯方式:	重复		
阶梯级数:	10		

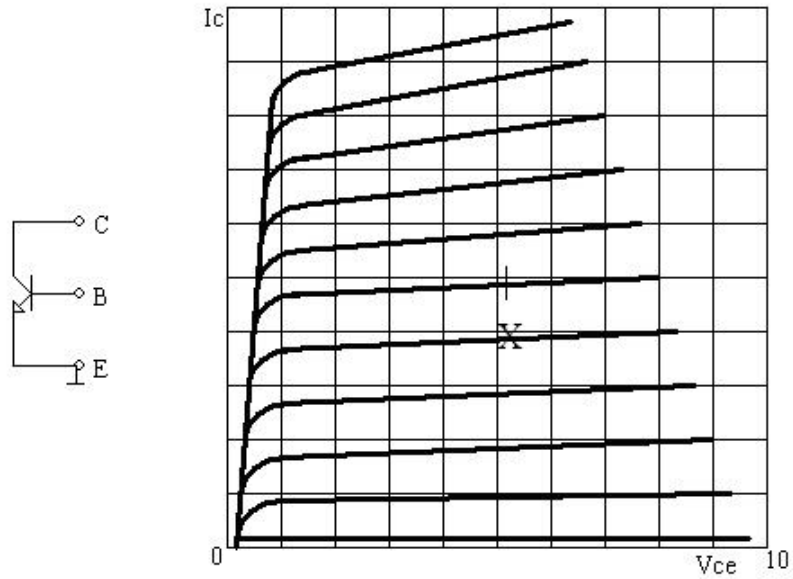


图 4

## 2. PNP 型三极管 2N3906 特性曲线(图 5)

集电极		垂直	
峰值电压范围:	10V	档级 (IC) :	1mA/度
可变电压 %:	适中	移位:	适中
电源极性:	-	水平	
功耗限制电阻	200 Ω	档极 (Vce) :	1V/度
阶梯:		移位:	适中
阶梯档级	10uA/级	显示方式	
阶梯极性:	-	转换:	弹出
阶梯方式:	重复		
阶梯级数:	10		

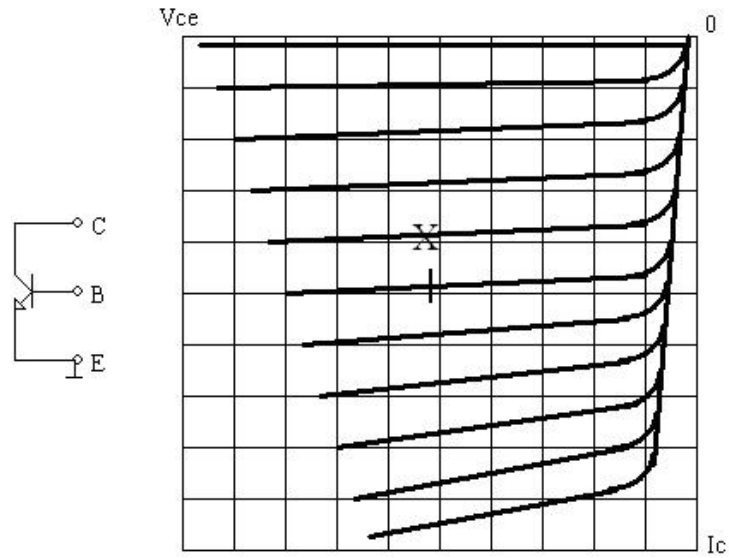


图 5

### 3. PNP 型三极管 9012 特性曲线(图 6)

集电极		垂直	
峰值电压范围:	10V	档级 (IC) :	1mA/度
可变电压 %:	适中	移位:	适中
电源极性:	-	水平	
功耗限制电阻	250 Ω	档极 (Vce) :	1V/度
阶梯:		移位:	适中
阶梯档级	10uA/级	显示方式	
阶梯极性:	-	转换:	按入
阶梯方式:	重复		
阶梯级数:	10		

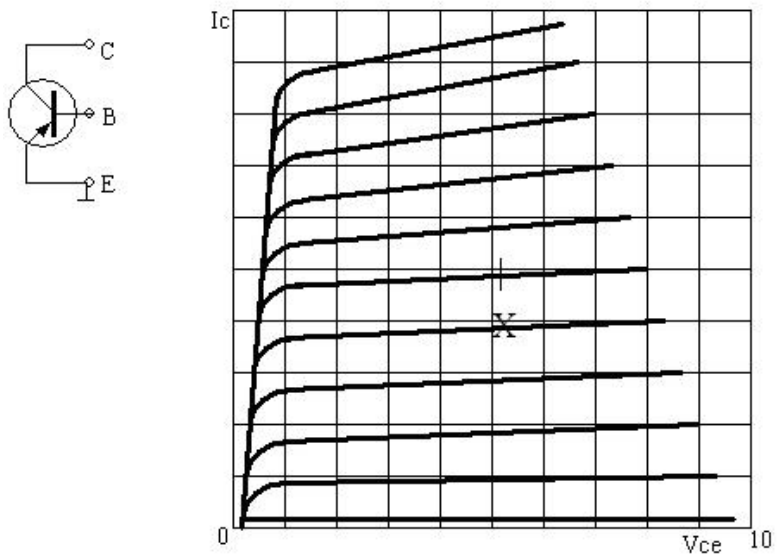


图 6

#### 4.4 场效应管 2SK30 特性曲线(图 7)

集电极		垂直	
峰值电压范围:	10V	档级 (IC) :	1mA/度
可变电压 %:	适中	移位:	适中
电源极性:	+	水平	
功耗限制电阻	200 $\Omega$	档极 (Vce) :	1V/度
阶梯:		移位:	适中
阶梯档级	0.2V/级	显示方式	
阶梯极性:	-	转换:	弹出
阶梯方式:	重复		
阶梯级数:	10		

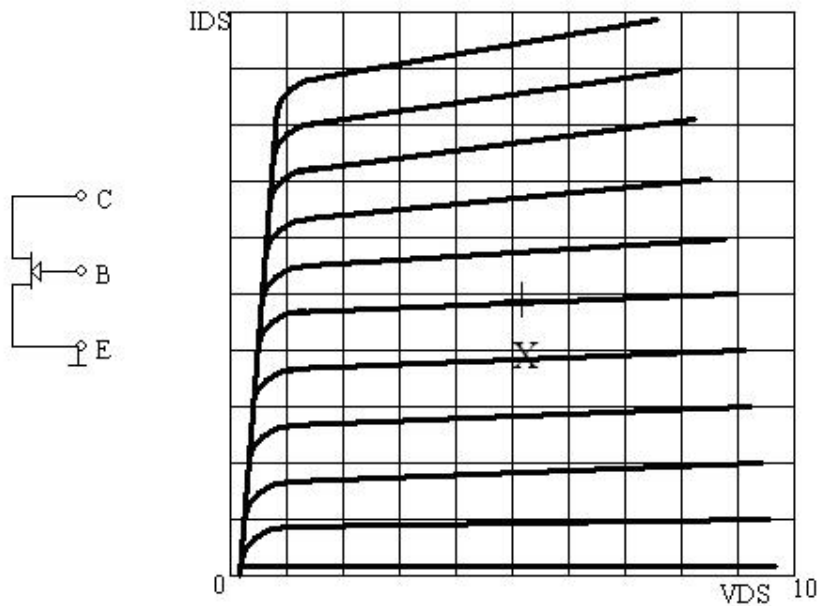


图 7



## 5. 增强型场效应管 IRF820 特性曲线(图 8)

集电极		垂直	
峰值电压范围:	10V	档级(IC) :	0.5A/度
可变电压 %:	适中	移位:	适中
电源极性:	+	水平	
功耗限制电阻	1Ω	档极(Vce) :	1V/度
阶梯:		移位:	适中
阶梯档级	1V/级	显示方式	
阶梯极性:	+	转换:	弹出
阶梯方式:	重复		
阶梯级数:	3		
ΔVB:	按入		

注意：在测试大功率器件时，请采用单次阶梯电流/电压方式测试，以免被测器件在大电流、高功率状况下损坏。

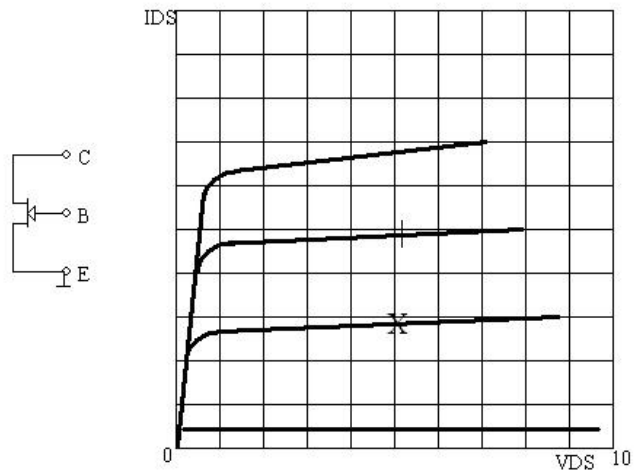


图 8

## 6. 整流二极管 1N4004 正向特性曲线(图 9)

集电极		垂直	
峰值电压范围:	10V	档级(IC) :	10mA/度
可变电压 %:	适中	移位:	适中
电源极性:	+	水平	
功耗限制电阻	200 $\Omega$	档极(Vce) :	0.1V/度
阶梯:		移位:	适中
阶梯档级	5uA/级	显示方式	
阶梯极性:	+	转换:	弹出
阶梯方式:	重复		
阶梯级数:	10		

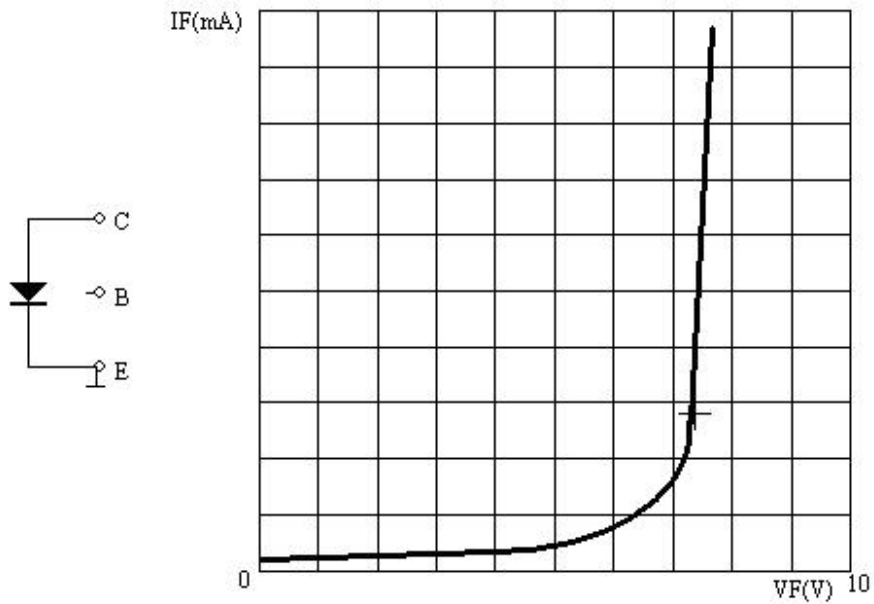


图 9

## 7. 稳压二极管 2CW37-6. 2V 特性曲线(图 10)

集电极		垂直	
峰值电压范围:	10V	档级 (IC) :	1mA/度
可变电压 %:	适中	移位:	适中
电源极性:	+	水平	
功耗限制电阻	200 $\Omega$	档极 (Vce) :	1V/度
阶梯:		移位:	适中
阶梯档级	5uA/级	显示方式	
阶梯极性:	+	转换:	弹出
阶梯方式:	重复		
阶梯级数:	10		

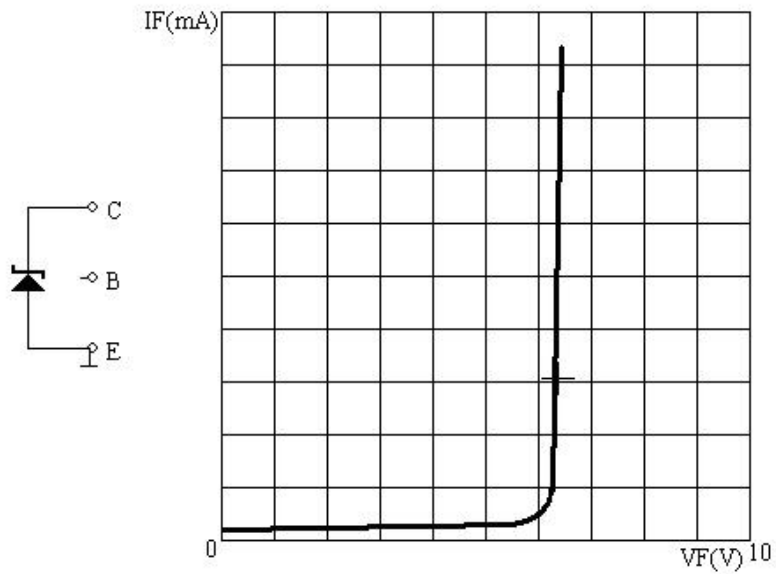


图 10

## 8. 装箱清单

QT-2A 型半导体管持性图示仪	1 台
使用说明书	1 本
电源线	1 根
测试座	
(1) 高压测试座	1 袋
(2) 三极管测试座	2 袋
(3) 功率三极管测试座	1 袋
保险丝 (3A)	1 袋