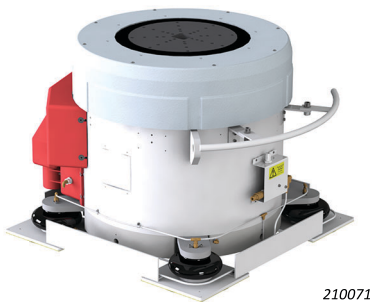


LDS® Vibration Test Solutions

LDS V8750振动台

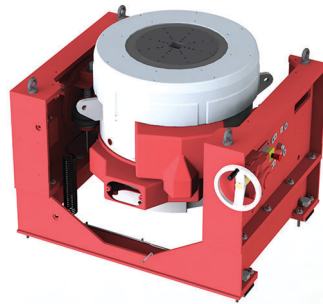
LDS V8750振动系统延续了LDS V875LS一直以来的可靠性，并增强了其性能，具有更出色的冲击能力、节能（COOL模式）、直观的用户界面、预防性维护系统诊断并与LDS的感应式对中系统（ICS）一起提高可靠性。V8750振动台有多种配置可供选择：底座安装、lin-e-air耳轴安装和组合滑台。其他选项包括V型槽脚轮、气垫脚车、热管理系统和扩展头。

V8750底座安装振动台



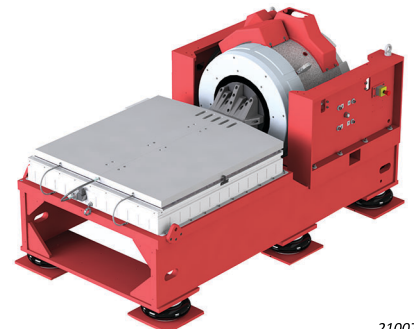
210071

Lin-E-Air耳轴安装的V8750振动台



210072

V8750组合安装的振动台带HBT滑台



210073

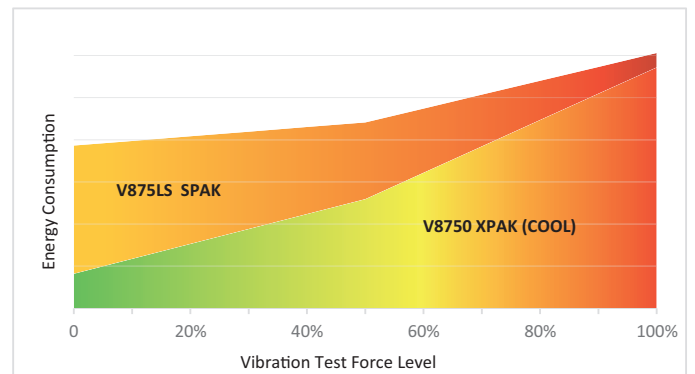
关键性能参数

| 动圈直径 | | 440mm (17.3in) | 640mm (25.2in) |
|-----------------------|-----------|---|---|
| 正弦推力 (peak) | | 35.6kN (8000lbf) | 35.6kN (8000lbf) |
| 随机推力 (rms) * | | 35.6kN (8000lbf) | 32.5kN (7309lbf) |
| Max. ½正弦冲击推力 (peak) * | XPA48K放大器 | 80.2kN (18030lbf) | 75.0kN (16862lbf) |
| | XPA88K放大器 | 140.0kN (31475lbf) | 135.2kN (30396lbf) |
| 正弦加速度 (peak) † | | 1098m/s ² (112.0g _n) | 891m/s ² (90.9g _n) |
| 随机加速度 (rms) | | 981m/s ² (100.0g _n) | 746m/s ² (76.1g _n) |
| 正弦速度 (peak) | | 2.5m/s (98.4in/s) | 2.5m/s (98.4in/s) |
| 冲击速度 (peak) | | 4.0m/s (157.5in/s) | 4.0m/s (157.5in/s) |
| 位移 (peak-peak) ‡ | | 76.2mm (3.0in) | 76.2mm (3.0in) |
| 所需的放大器 | | LDS XPA48K, LDS XPA88K | LDS XPA48K, LDS XPA88K |

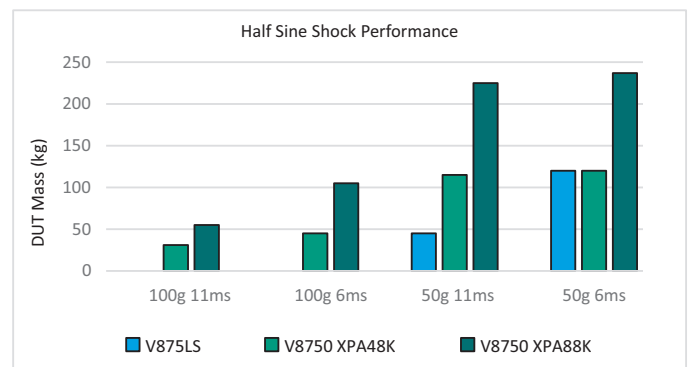
* 随机和冲击额定值理论有效载荷大约是动圈质量的两倍；冲击脉宽2ms

† 使用齐平螺套时，640动圈需要2点控制

‡ 位移会随有效载荷和振动台方向的不同而变化。有关具体测试要求的建议，请联系HBK



210074



210075

性能参数

| | | |
|---------------------|--|------------------|
| 动圈直径 | 440mm (17.3in) | 640mm (25.2in) |
| 可用频率范围* | 5Hz到3000Hz | |
| 有效运动质量 (齐平螺套) | 32.4kg (71.4lb) | 39.9kg (88.0lb) |
| 有效运动质量 (凸螺套) | 32.9kg (72.5lb) | 40.6kg (89.5lb) |
| 动圈谐振频率 (f_n) | 2250Hz (标称值) | 2350Hz (标称值) |
| 台体悬架谐振频率 | Lin-E-Air悬架: <5Hz 空气隔离支架: <10Hz | |
| 倾覆力矩限制 | 1493Nm (132141bf in) | |
| 内部负载支撑能力 | 600kg (13231b) | |
| 振动台体质量 | 底座安装: 2200kg (48501b) 耳轴支架: 2260kg (49821b) | |
| 振动台总质量 | 底座安装: 2230kg (49161b) 耳轴支架: 3000kg (64591b) | |
| 杂散磁场: 标准 | <1.5mT (15gauss) | <2.0mT (20gauss) |
| 杂散磁场低高斯选项 | <0.8mT (8gauss) | |

* 根据有效载荷和有效载荷夹具的动态响应，在2500Hz以上推力需要减低。640动圈需要2点控制。

组合滑台可提供低压轴承（LPT），用于紧凑的试验载荷，及高压轴承（HBT）适用于具有更高倾覆力矩的较大试验载荷。以下滑台尺寸可作为标准配置：

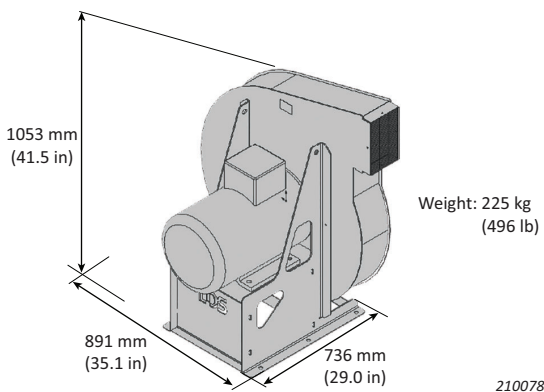
- LPT600/HBT600
- LPT750/HBT750
- LPT900/HBT900
- LPT1220/HBT1220

有关组合性能规格，请联系您当地的HBK代表。

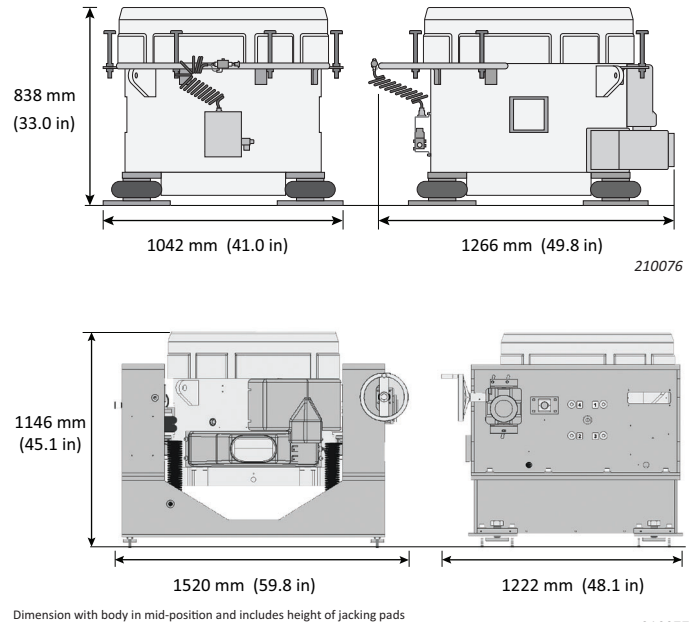
辅助设备

冷却风机

V8750冷却风机配有变频器，可自动控制风机转速（COOL模式）或手动控制风机速度，以降低功耗和噪声，以进行低量级测试。通过在风机出口安装消音器或将风机置于隔音罩中，可以进一步降低噪声水平。



振动台物理特性



V8750动圈螺纹钢套

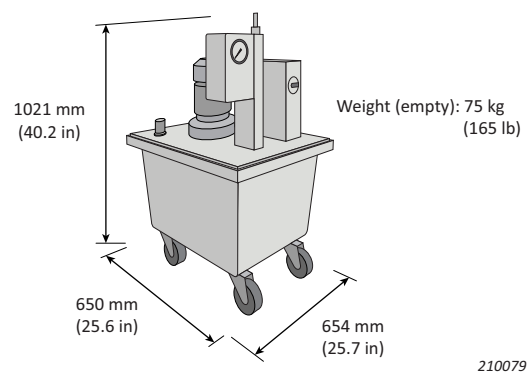
提供齐平或凸起螺套选项，不锈钢材质、M8、M10或 3/8UNC 动圈中心有1个螺套

- 101.6mm (4英寸) PCD*上有4个螺套
- 152.4mm (6英寸) PCD上有8个螺套 (仅限齐平螺套)
- 203.2mm (8英寸) PCD上有8个螺套
- 304.8mm (12英寸) PCD上有8个螺套
- 406.4mm (16英寸) PCD上有8个螺套
- 609.6mm (24英寸) PCD上的16个螺套 (仅限640个)

*PCD=节圆直径

HBT滑台液压单元

HBT滑台使用独立的液压泵给轴承供油。使用LPT滑台，油源装置安装在滑台内部。

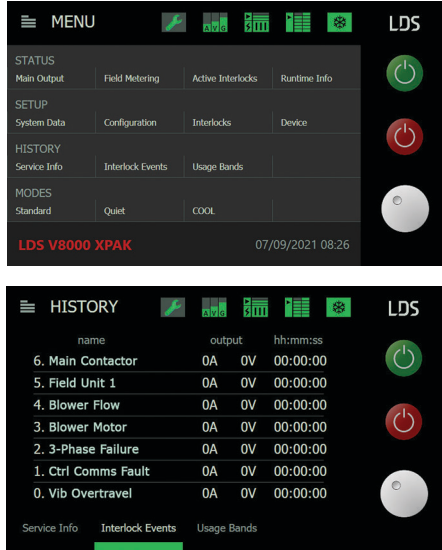


放大器

LDS XPAK放大器提供48kVA规格以实现最大的正弦和随机性能，88kVA规格可提供增强的冲击性能。

它具有直观的触摸屏用户界面，显示系统性能特征，如联锁、温度、电压和电流读数、功耗和节能等，具体取决于所选模式：标准、安静或COOL模式。

Fig. 1 XPAK放大器直观的触摸屏用户界面



在安静模式下，系统可以在风机关闭时以低量级的推力短时间运行，以最大限度地减少噪音。这对于静音测试特别有用。

在COOL模式下，放大器主动监视系统参数，以降低特定测试所需的功耗。这可以显著降低运行成本。

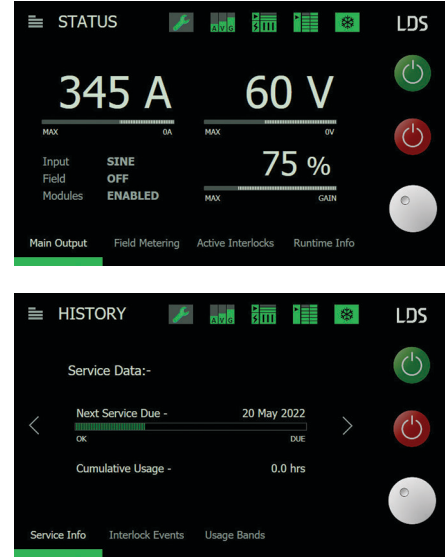
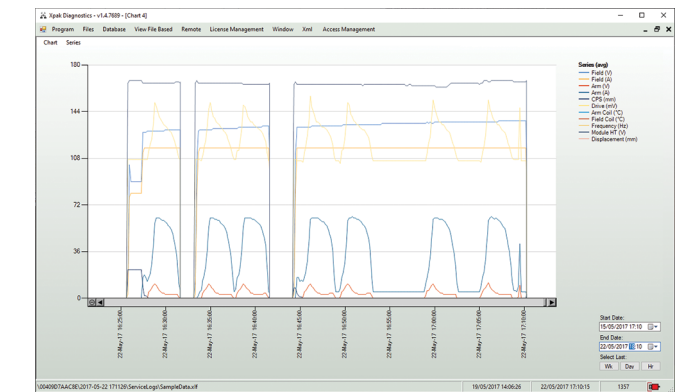
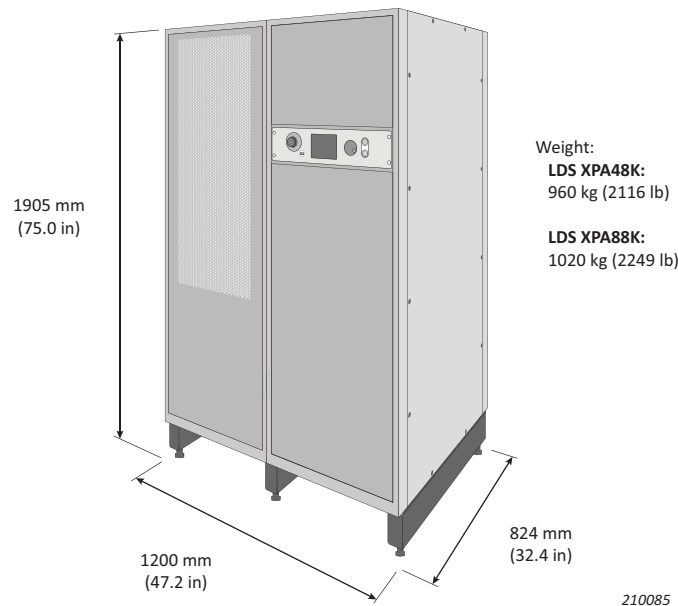


Fig. 3 XPAK放大器内部诊断

XPAK放大器使用CAN总线通信通过气动控制单元对振动系统性能持续监控。您可以通过放大器的触摸屏界面实时获取这些数据。为了支持预防性维护和故障检测，数据还存储在放大器中以供后续分析。

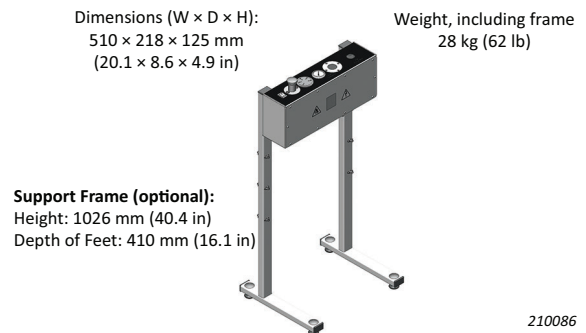
Fig. 2 XPAK放大器的物理特性



气动控制单元

气动控制单元还包括急停装置、用于空气管路和内部负载支撑的气动控制装置，以及用于动圈位置和内部负载支撑压力的指示器。

Fig. 4 气动控制单元的物理特性



环境数据

| 工作环境温度范围 | |
|-----------------------|---|
| 振动台 | +7至30° C (+45至86° F) |
| XPAK放大器 | +5到30° C (+41至86° F) |
| 1m (3.3ft) 距离时的最大声噪声* | |
| 振动台 | 108dBA |
| XPAK放大器 | 74dBA |
| 冷却风机 | 102dBA |
| 带消音器的冷却风机 | 99dBA |
| 隔音罩中的冷却风机 | <80dBA |
| 总散热量 | |
| 振动台到空气 (来自台体) | 1.7kW |
| XPA48K放大器 | 8.7kW |
| XPA88K放大器 | 10.5kW |
| 冷却风机 | 57.0kW |
| 冷却气流 | |
| 通过冷却风机的振动台 | 1.0m ³ /s (2119ft ³ /min) |
| XPA48K放大器 | 0.8m ³ /s (1695ft ³ /min) |
| XPA88K放大器 | 1.1m ³ /s (2331ft ³ /min) |

* 最大声学噪声水平不考虑由于安装在振动测试系统上的有效载荷而可能产生的任何噪音

安全

符合:

- 机械: 2006/42/EC
- 低电压: 2014/35/EU
- EMC: 2014/30/EU
- 按照EN61010-1:2010标准设计101.6

电气和压缩空气供应

| 普通的 | |
|----------------------|----------------------------------|
| 电压3相 (标准) | 380至480V、50/60赫兹 |
| 压缩空气供应 | 6.9bar (100lbf/in ²) |
| 总电气要求 放大器和风扇 (稳态) | |
| XPA48K放大器 | 60kVA |
| XPA88K放大器 | 60kVA (C型MCB) 68kVA (B型MCB) |
| 总电气要求 辅助设备 (稳态) | |
| HBT液压单元 (三相) | 1.5kVA |
| LPT液压单元 (单相) | 180VA |
| 气动控制单元 (单相) | 32VA |

Jarman Way · Royston, Hertfordshire · SG8 5BQ United Kingdom
 Telephone: +44 1223 389800
 www.bksv.com/LDS · info@bksv.com
 Local representatives and service organizations worldwide

To learn more about all HBK offerings, please visit hbkworld.com

Although reasonable care has been taken to ensure the information in this document is accurate, nothing herein can be construed to imply representation or warranty as to its accuracy, currency or completeness, nor is it intended to form the basis of any contract. Content is subject to change without notice – contact HBK for the latest version of this document.

LDS and all other trademarks, service marks, trade names, logos and product names are the property of Hottinger Brüel & Kjær or a third-party company.