

# A61

## 探针型温度计使用说明书

### 1. 概述

A61是一款达到IP65防护等级的探针型温度计，适用于浸入或刺入物体内部测量温度，可测量液体、糊状物、半固体等物质的内部温度。预定用途主要为家用、制冷、制热、食品加工等行业。

### 2. 安全须知

#### 避免电气危险

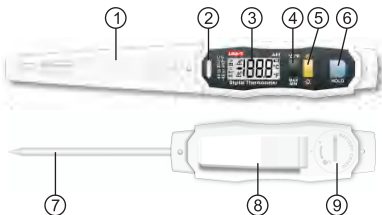
- 不要在带电部件上或附近测量！

#### 注意事项

- 按照产品的预定用途，在规定的技术参数内正确使用本产品；
- 当电池电量不足时，为了节能，机器背光会变暗或熄灭，当机器显示低电符号时，请及时更换电池以保证测量准确度；
- 电池用完后请放至指定回收地点；
- 请勿在具有易燃、易爆性的液体、气体或粉尘等环境中使用产品，以免引起火灾和爆炸；
- 请勿将产品与有毒有害溶剂（如丙酮）放置在一起；
- 产品使用完后，请将探针保护壳套在探针上，防止发生意外；
- 由于探针较锋利，请勿让小孩玩耍；
- 请勿用手触摸探针，以免烫伤或冻伤；
- 本产品不可用作医疗诊断用途，请勿将探针放入嘴巴、耳朵、鼻孔等人或动物的各个器官，以免发生意外。
- 不能一直插入在被测物体中测量。测量1分钟后，需要取出待产品恢复常温后，再测量。
- 不能将本产品放置在洗碗机、烧烤炉、微波炉等设备里，或者长期浸泡在任何液体中。

### 3. 产品描述

#### 1) 结构描述



1 探针保护壳	6 HOLD键
2 LED报警灯	7 温度探针
3 显示屏	8 背扣
4 °C/°F_MAX/MIN键	9 电池盖
5 电源_背光键	

#### 2) 显示描述



1 自动关机图标	7 低温报警图标
2 温度保持图标	8 温度测量值
3 温度报警图标	9 低电量图标
4 温度最大值	10 温度°C单位图标
5 温度最小值	11 温度°F单位图标
6 高温报警图标	

### 4. 产品特性

- 带背光源LCD显示屏，可方便晚上或光线较暗时使用
- 最大/最小值/实时值测量
- 数据保持功能，防止探针离开时温度发生变化
- 笔形结构便于携带，操作简单
- 具有LED报警功能，可快速提醒用户
- 通过FDA GRAS 认证的食品级SUS304不锈钢探针，安全可靠
- 防护等级达到IP65, 可直接用水冲洗
- 坚固耐用：1米跌落保证精度

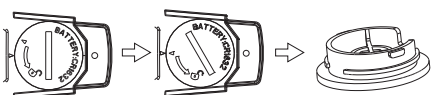
### 5. 技术参数

功能	参数
测量范围	-40°C ~ 250°C (-40°F ~ 482°F)
精度	±2°C (-40°C ≤ T < -20°C)
	±1°C (-20°C ≤ T ≤ 100°C)
	±2°C (100°C < T ≤ 250°C)
	±4°F (-40°F ≤ T < -4°F)
	±2°F (-4°F ≤ T ≤ 212°F)
±4°F (212°F < T ≤ 482°F)	
最小刺入深度	12mm
传感器	NTC
稳定时间	20S
显示分辨率	0.1°C (0.1°F)
电池类型	1*3V纽扣电池(CR1632)
电池寿命	12小时
产品尺寸	190*29.5*15.5mm
产品重量	50.8克
工作温度	0°C ~ 40°C (32°F ~ 104°F)
存储温度	-20°C ~ 60°C (-4°F ~ 140°F)
工作湿度	<Rh80% (非冷凝)
防护等级	根据IEC60529 符合IP65
跌落测试	1m
认证	CE
参考标准	JJG226-2001

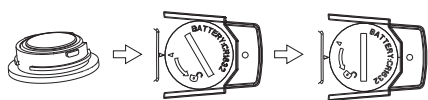
## 6. 操作说明

### 1) 电池安装说明

依照机身背面解锁指示方向拧开电池盖(可用硬币), 在电池盖上装上电池, 然后按照电池盖与机身指示箭头将电池盖装入机身(正常装入时, 电池盖与机身箭头对正), 然后按顺时针方向拧紧电池盖, 该机即可使用。



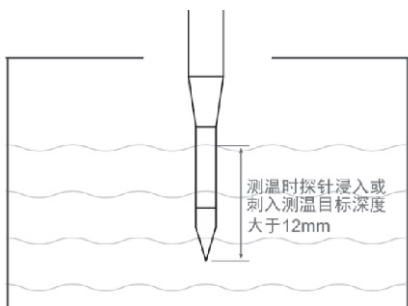
电池盖取出方式如上图



电池盖装入方式如上图

### 2) 测量

- ① 按“电源\_背光”键开机;
- ② 将探针浸入或刺入被测物体中, 浸入或刺入的深度必须要大于12mm;
- ③ 温度趋于稳定后读取温度值



### 3) 按键说明

#### 电源\_背光键

短按: 开机状态下短按开启/关闭背光;  
长按: 开机/关机;

#### °C/°F\_MAX MIN键

短按: 轮流切换MAX/MIN/正常测量值;  
长按: °C/°F单位切换;

#### HOLD键

短按: 保持数据;  
长按: 轮流切换—高温报警温度限值设置界面/低温报警温度限值设置界面/正常测量界面;

### 4) 自动关机功能设置

机器默认开启自动关机功能。

自动关机功能开启: 在测量界面, 10分钟无按键操作, 机器会自动关机以节省电量;

自动关机功能关闭: 在测量界面, 会一直测量直至电池电量耗尽为止。

#### 设置说明:

关机状态下, 先按住°C/°F\_MAX MIN键不放, 然后长按电源\_背光键直至全屏显示, 此时立刻松开两个按键, 进入自动关机功能开启/关闭设置界面(此界面主显示会显示—°C); 然后短按°C/°F\_MAX MIN键可以开启/关闭自动关机功能, 自动关机功能图标显示表示开启, 自动关机图标消失表示关闭; 设置完后短按电源\_背光键进入正常测试模式并且机器自动保存所选设置。

### 5) 高低温报警设置

机器默认开启高低温报警功能。

#### 设置说明:

长按HOLD键, 轮流切换—高温报警温度限值设置界面/低温报警温度限值设置界面/正常测量界面; 高温报警值默认设为100°C(上限250°C), 低温报警值默认设为0°C(下限-40°C)。

在高温/低温报警温度限值设置界面

- ① 短按°C/°F\_MAX MIN键+1; 短按电源\_背光键-1;
- ② 长按°C/°F\_MAX MIN键快速增大;  
长按电源\_背光键快速减小;
- ③ 短按HOLD键开启/关闭报警功能, 铃铛图标显示则表示开启报警功能, 铃铛图标消失则表示关闭报警功能。

## 7. 维护保养

### 1) 清洗

可使用家用清洁剂或肥皂水, 用海绵或软布拭擦机器表面。此温度计防护等级为IP65, 可用少量冷水进行冲洗, 不可浸泡于水中。

### 2) 消毒

温度计消毒, 可使用医用酒精浸泡过的清洁布拭擦机身, 探针可直接浸泡在医用酒精中消毒。

## 优利德

### 优利德科技(中国)股份有限公司

地址: 广东省东莞市松山湖园区工业北一路6号

电话: (86-769) 8572 3888

邮编: 523 808

http://www.uni-trend.com.cn

