

UT301A+ /UT302A+ /UT303A+ 红外测温仪用户手册

概述

UT301A+、UT302A+和UT303A+型红外测温仪（以下简称测温仪）可通过测量目标表面所辐射的红外能量来快速准确的确定其表面温度，适用于非接触式测温。其中UT301A+为12:1红外测温仪，UT302A+为20:1红外测温仪，UT303A+为30:1红外测温仪。

安全须知

警告：

为了防止眼部损伤或人身伤害，使用产品前请先阅读以下安全须知：
请勿将激光直接或通过物体反射等间接的去照射人或动物。
请勿直视激光或通过光学工具（望远镜、显微镜等）直视激光，防止眼睛受到伤害。

激光照射 不要直视
2级激光产品 波长630-670nm
输出功率<1mW 符合EN60825-1:2014

注意事项

- 如果激光照射到您的眼睛，请立即闭上眼睛并把头转开。
- 请勿私自拆卸或改装本产品及激光。
- 为确保产品的安全性及准确性，本产品仅由合格的专业维修人员使用原始的替换零件进行维修。
- 使用产品时如LCD显示屏上电池符号在闪烁，请立即更换电池，防止测量不准确。
- 使用产品前，请检测产品，如已经损坏、表面有裂痕或缺少部件等，请勿使用。
- 请参阅辐射系数信息获取实际温度。高反射物体或透明材料会导致实际温度值比测得的温度值要高，测量这些物体时要注意烫伤危险。
- 请勿在具有易燃、易爆性的液体、气体或粉尘等环境中使用产品，以免引起火灾和爆炸。
- 请勿在蒸汽、粉尘、温度波动大的环境周围使用产品，可能会导致产品测量温度不准确而带来危险。
- 为了保证测量准确度，在使用产品之前将产品放于当前环境下待温30分钟以上。
- 避免让测温仪长时间靠近高温物体。

产品型号	UT301A+	UT302A+	UT303A+
光学分辨率	12:1 (95%能量时算出)	20:1 (90%能量时算出)	30:1 (90%能量时算出)
测量范围	-32°C~-420°C/ -25.6~788°F	-32~700°C/ -25.6~1292°F	-32~800°C/ -25.6~1472°F
LCD尺寸	30*30mm	35*35mm	35*35mm
LCD显示	EBTN彩屏		
精度	<0°C: ±(1.5°C+0.1°C/C); ≥0°C: ±1.5°C或读数的±1.5%, 取较大值。 <32°F: ±(3.0°F+0.1°F/F); ≥32°F: ±3.0°F或读数的±1.5%, 取较大值。		
温度系数	±0.1°C/C (0.1°F/F) 或读数的±0.1%每度, 取较大值		
重复性	0.7°C或0.7%取较大值 (1.5°F或0.7% 取较大值)		
发射率	0.1~1.0 (可调节, 可设5组预备值)		
响应时间	≤250ms (读数的95%)		
光谱响应	8μm~14μm		
自动关机	15秒		
低电压提示	✓		
高低温LED报警	✓		
高低温声音报警	✓		
数字保持	✓		
单位转换 (°C/°F)	✓		
最大值/最小值/平均值/差值	✓		

锁定测量	✓		
激光	单束激光瞄准, 波长630nm~670nm, 输出功率<1mW, 2级激光产品		
工作温度	0°C~50°C (32°F~122°F)		
存储温度	-20°C~60°C (-4°F~140°F)		
工作湿度	<90%RH (非冷凝)		
跌落测试	1米		
电池类型	9V电池 (6F22)		
电池连续工作时间	激光开启连续测温时, 碱性电池寿命大于等于9小时, 碳性电池寿命大于等于4小时		
机身颜色	红色+灰色		
机身重量	204克	310克	310克
机身尺寸	161.50x90.00x48.00mm	179.00x126.50x53.00mm	179.00x126.50x53.00mm

安规标准

CE认证: EN61326-1:2013 激光安全标准: EN60825-1:2014

参考标准

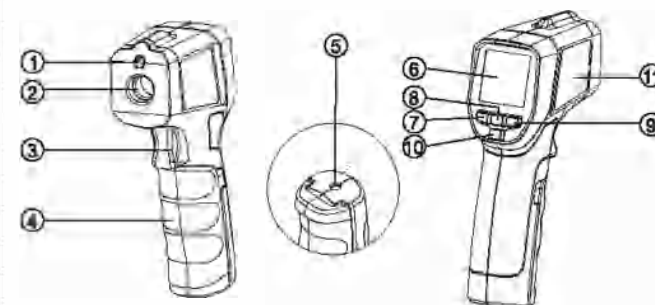
JJG 856-2015

产品特性

- 1) 单激光瞄准, 采用高精激光调节技术, 使得测量指示区域更准确
- 2) 明亮、易于读取的彩色高对比度EBTN显示屏
- 3) 最大/最小值/平均值/差值保持
- 4) 可存储5组高低温报警预备值和5组发射率预备值, 便于用户快速设置
- 5) 具有红、绿、蓝三色LED和蜂鸣器声音报警提示功能, 可快速发现异常
- 6) 扳机锁定, 适用于需要对温度进行监控的工艺流程
- 7) 配有三角架定位螺丝孔

产品外观描述

1	激光
2	红外接收窗口
3	扳机
4	电池盖
5	三角架螺丝孔
6	LCD显示
7	MODE按钮
8	SET按钮
9	HI/LO按钮
10	激光开关按钮
11	激光警告语标贴



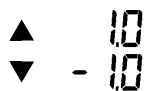
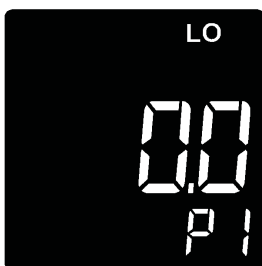
LCD 功能描述

	扳机锁定指示符	
	蜂鸣器指示符	
HI OK LO	温度测量报警指示符	
	电池低电指示符	
SCAN	温度测量指示符	
HOLD	温度保持指示符	
°C/°F	温度单位指示符	
8888	测量温度主显	
8888	测量温度副显	
E=0.88	发射率指示	
	激光指示符	
MAX MIN AVG DIF	测量模式指示	



设置低报警限值

在HOLD界面下，短按“SET”按键2次，进入到低报警限值设置界面，此时可通过“▼”键或“▲”键进行调整，短按每次数值加或减1，长按数值将每秒钟加或减10。



设置发射率

在HOLD界面下，短按“SET”键3次，进入到发射率设置界面，短按“▲”键可以快速选择预先设置好的发射率预备值(P1-P5)。所设预备值中如果仍然没有您想要的发射率值，此时可以在最接近您想要发射率的任何一个预备值下通过“▼”键或“▲”键进行调整，短按每次数值加或减0.01，长按数值将每秒钟加或减0.1。



设置温度单位

在HOLD界面下，短按“SET”键4次，进入温度单位设置界面，然后通过“▼”按键或“▲”按键进行°C和°F单位的转换设置。

设置声音报警打开或者关闭

在HOLD界面下，短按“SET”键5次，进入声音报警设置界面，然后通过“▼”按键或“▲”按键进行声音报警功能的打开或关闭设置。

设置锁定测量打开或关闭

在HOLD界面下，短按“SET”键6次，进入锁定测量设置界面，然后通过“▼”按键或“▲”按键进行锁定测量功能的打开或关闭设置。在锁定测量功能打开时，短按“▲”键可进行锁定测量定时设置“00:00”，被选择的时间位置闪烁，此时通过“▼”键或“▲”键调整时间数值。如需要关闭定时功能，设置为“00:00”后会跳转显示“--:--”。



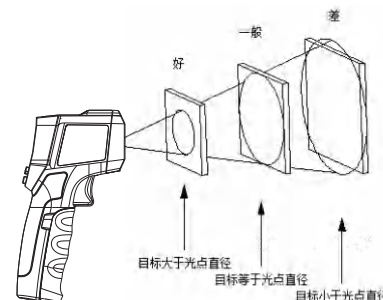
D:S (距离系数)

随着测温仪与被测目标距离(D)的增大，仪器所测区域的光点直径(S)也变大。测温距离与光点直径的关系如下图所示。

Spot Size @ Distance D:S=12:1	Spot Size @ Distance D:S=20:1	Spot Size @ Distance D:S=30:1
UT301A+ D:S=12:1 光点直径表示95%圆内能量	UT302A+ D:S=20:1 光点直径表示90%圆内能量	UT303A+ D:S=30:1 光点直径表示90%圆内能量

视场

测量时要确保被测目标大于测温仪光点的直径，目标越小，则测试距离应越靠近（测温仪不同距离时的光点直径请参考D:S）。为获得最佳测量值，建议被测目标大于测温仪光点直径的2倍。



发射率

发射率表征的是材料能量辐射的象征。大多数有机材料、涂漆或氧化处理表面的发射率约为0.95。如果可能可用遮蔽胶带或无光黑漆将待测表面盖住使用高发射率设置，等待一段时间，使胶带或黑漆表面达到下面所覆盖物体表面温度相同时，测量胶带或黑漆表面的温度，用以测量光亮的金属表面的温度。下表给出了部分金属、非金属的总发射率ε。

发射率

所测表面	发射率
金属	
铝	
氧化	0.2-0.4
A3003合金	
氧化	0.3
粗糙	0.1-0.3
黄铜	
抛光	0.3
氧化	0.5
铜	
氧化	0.4-0.8
电气端子板	0.6
哈氏合金	
合金	0.3-0.8
铬镍铁合金	
氧化	0.7-0.95
喷砂	0.3-0.6
电抛光	0.15
铁	
氧化	0.5-0.9
生锈	0.5-0.7
铁（铸造）	
氧化	0.6-0.95
未氧化	0.2
熔铸	0.2-0.3
铁（锻造）	
钝化	0.9
铅	
粗糙	0.4
氧化	0.2-0.6
钼	
氧化	0.2-0.6
镍	
氧化	0.2-0.5
铂	
黑色	0.9

锁定测量	√		
激光	单束激光瞄准, 波长630nm~670nm, 输出功率<1mW, 2级激光产品		
工作温度	0°C~50°C (32°F~122°F)		
存储温度	-20°C~60°C (-4°F~140°F)		
工作湿度	<90%RH (非冷凝)		
跌落测试	1米		
电池类型	9V电池(6F22)		
电池连续工作时间	激光开启连续测温时, 碱性电池寿命大于等于9小时, 碳性电池寿命大于等于4小时		
机身颜色	红色+灰色		
机身重量	204克	310克	310克
机身尺寸	161.50x90.00x48.00mm	179.00x126.50x53.00mm	179.00x126.50x53.00mm

安规标准

CE认证: EN61326-1:2013 激光安全标准: EN60825-1:2014

参考标准

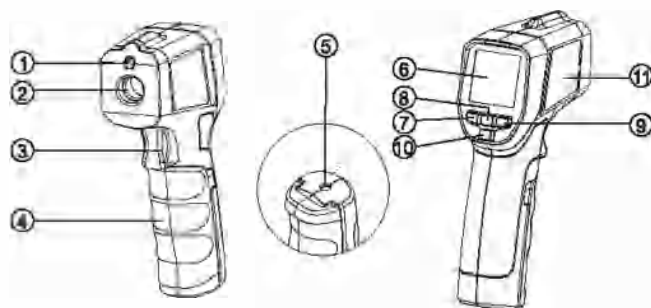
JJG 856-2015

产品特性

- 1) 单激光瞄准, 采用高精度激光调节技术, 使得测量指示区域更准确
- 2) 明亮、易于读取的彩色高对比度EBTN显示屏
- 3) 最大/最小值/平均值/差值保持
- 4) 可存储5组高低温报警预备值和5组发射率预备值, 便于用户快速设置
- 5) 具有红、绿、蓝三色LED和蜂鸣器声音报警提示功能, 可快速发现异常
- 6) 扳机锁定, 适用于需要对温度进行监控的工艺过程
- 7) 配有三角架定位螺丝孔

产品外观描述

1	激光
2	红外接收窗口
3	扳机
4	电池盖
5	三角架螺丝孔
6	LCD显示
7	MODE按钮
8	SET按钮
9	HI/LO按钮
10	激光开关按钮
11	激光警告语标贴



LCD功能描述

	扳机锁定指示符	
	蜂鸣器指示符	
HI OK LO	温度测量报警指示符	
	电池低电指示符	
SCAN	温度测量指示符	
HOLD	温度保持指示符	
°C/°F	温度单位指示符	
0000	测量温度主显	
0000	测量温度副显	
ε=0.08	发射率指示	
	激光指示符	
MAX MIN	测量模式指示	
AVG DIF		

产品操作说明

开机查看上一次关机前测量值

在测温仪关机状态下, 短按(小于0.5秒)扳机测温仪开机, 显示上一次关机前的测量值, 通过短按MODE键可切换查看MAX/MIN/AVG/DIF值。

关机

测温仪在HOLD模式无任何操作15秒后自动关机, 并保存当前保持的测量值。

手动测量功能

- a、对准被测目标后扣动扳机并保持, 当测温仪LCD上SCAN图标在闪烁时表示正在测量目标物体的温度, 测量结果更新在LCD上。
- b、松开扳机, 测温仪LCD上SCAN图标消失, HOLD图标显示, 测温仪停止测温且保持最后所测得温度值。

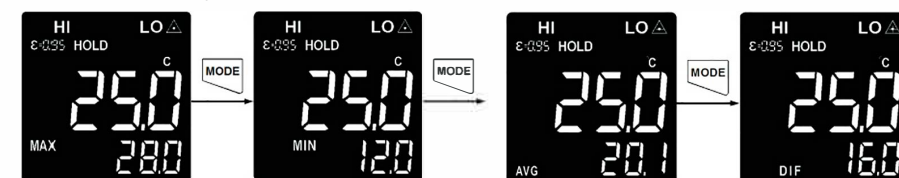
锁定测量功能

- a、当锁定测量功能打开后, 短按扳机锁定测量功能触发, 测温仪显示器上图标显示, SCAN图标闪烁, 测温仪保持连续测量目标温度, 无需一直长按扳机。
- b、再次按一下扳机, 测温仪显示器上图标消失, SCAN图标消失, HOLD图标显示, 测温仪停止测量且保持最后所测得温度值。
- c、在锁定测量功能设置界面, 可设定锁定测量的时间(1分钟到5小时之间), 设定时间后, 锁定功能触发后测量开始计时, 达到设定的时间时测温仪将自动关机并保存最后的测量值, 可通过短按(小于0.5秒)扳机键开机查看测量值(注意: 长按扳机开机测量值会被清除)。此操作适用于需要对温度进行定时监控的工艺过程。如果不需要定时不设定时间即可。

注意: 测量时最好保证被测目标大于测温仪光点直径(S)的2倍, 然后根据D:S关系图确定测试距离(D)。例如: 您用UT301A+测量直径约4”(10cm)物体的温度时, 那么根据以上可知, 测温仪的光点直径(S)约为2”(5cm)时最准确, 然后根据D:S关系图就可以估算出测量距离(D)约为24”(60cm)。

MAX/MIN/AVG/DIF值读取

短按“MODE”按键可依次切换“MAX→MIN→AVG→DIF”测量模式指示器, 在测量值副显位置会显示对应模式的温度值(如下图)。



激光指示功能打开与关闭

短按“”键可打开或关闭激光指示功能。当激光指示功能打开时, LCD上的激光图标显示, 在温度测量过程中经过出厂高精度调节的激光器将准确为您指示所测量的位置。

注意: 激光打开时请遵循激光注意事项, 以免对人或动物的眼睛造成伤害。

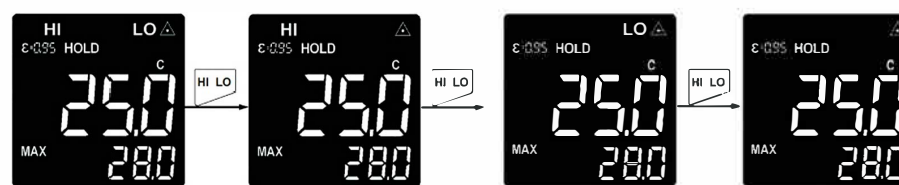
打开或关闭高温和低温限值报警功能

短按“HI LO”键可按顺序依次打开和关闭高低限值报警功能, 顺序为: HI LO限值报警功能同时打开→HI限值报警功能打开→LO限值报警功能打开→HI LO限值报警功能同时关闭(如下图)。

当HI报警功能打开时, 如果所测温度值高于所设置的高报警限值红色LED和显示器上HI图标会闪烁报警, 如声音报警功能打开, 蜂鸣器会哔哔...的报警。

当LO报警功能打开时, 如果所测温度值低于所设置的低报警限值蓝色LED和显示器上LO图标会闪烁报警, 如声音报警功能打开, 蜂鸣器会哔哔...的报警。

当HI/LO报警功能任意一个打开时, 如果所测温度值在高低报警限值设置范围内, 绿色LED点亮和显示器上OK图标显示, 表示测量温度正常。



功能设置

在HOLD界面下, 短按“SET”键可进入高报警限值→低报警限值→发射率→温度单位→声音报警→锁定测量等功能的设置, 在这些功能设置界面下可通过扣动扳机或无操作10秒返回HOLD界面。

设置高报警限值

在HOLD界面下, 短按“SET”键1次, 进入到高报警限值设置界面, 短按“”键可以快速选择预先设置好的高报警限值预备值(P1-P5), 所设预备值中如果仍然没有您想要的值, 此时可以在最接近您想要高报警限值的任何一个预备值下通过“”键或“”键进行调整, 短按每次数值加或减1, 长按数值将每秒钟加或减10。

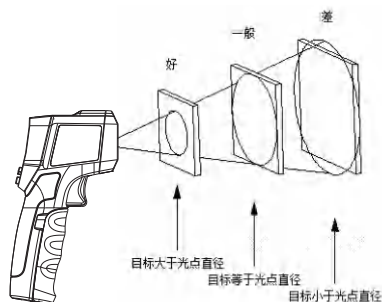
D:S (距离系数)

随着测温仪与被测目标距离 (D) 的增大, 仪器所测区域的光点直径 (S) 也变大。
测温距离与光点直径的关系如下图所示。

UT301A+ D:S=12:1 光点直径表示95%圆内能量	UT302A+ D:S=20:1 光点直径表示90%圆内能量	UT303A+ D:S=30:1 光点直径表示90%圆内能量

视场

测量时要确保被测目标大于测温仪光点的直径, 目标越小, 则测试距离应越靠近 (测温仪不同距离时的光点直径请参考D:S)。为获得最佳测量值, 建议被测目标大于测温仪光点直径的2倍。



发射率

发射率表征的是材料能量辐射的象征。大多数有机材料、涂漆或氧化处理表面的发射率约为0.95。如果可能可用遮蔽胶带或无光黑漆将待测表面盖住使用高发射率设置, 等待一段时间, 使胶带或黑漆达到下面所覆盖物体表面温度相同时, 测量胶带或黑漆表面的温度, 用以测量光亮的金属表面的温度。下表给出了部分金属、非金属的总发射率 ϵ 。

发射率

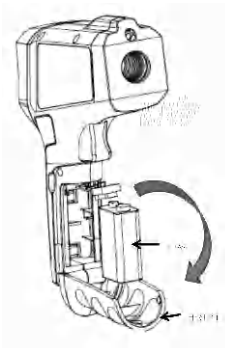
所测表面	发射率
金属	
铝	
氧化	0.2-0.4
A3003合金	
氧化	0.3
粗糙	0.1-0.3
黄铜	
抛光	0.3
氧化	0.5
铜	
氧化	0.4-0.8
电气端子板	0.6
哈氏合金	
合金	0.3-0.8
铬镍铁合金	
氧化	0.7-0.95
喷砂	0.3-0.6
电抛光	0.15
铁	
氧化	0.5-0.9
生锈	0.5-0.7
铁 (铸造)	
氧化	0.6-0.95
未氧化	0.2
熔铸	0.2-0.3
铁 (锻造)	
钝化	0.9
铅	
粗糙	0.4
氧化	0.2-0.6
钼	
氧化	0.2-0.6
镍	
氧化	0.2-0.5
铂	
黑色	0.9

钢		
冷轧		0.7-0.9
打磨钢板		0.4-0.6
抛光钢板		0.1
锌		
氧化		0.1
非金属		
石棉		0.95
沥青		0.95
玄武岩		0.7
碳		
未氧化		0.8-0.9
石墨		0.7-0.8
碳化硅		0.9
陶瓷		0.95
粘土		0.95
混凝土		0.95
布料		0.9
玻璃		
凸面玻璃		0.76-0.8
光滑玻璃		0.92-0.94
铅硼玻璃		0.78-0.82
板材		0.96
石膏		0.8-0.95
冰		0.98
石灰石		0.98
纸张		0.95
塑料		0.95
水		0.93
土壤		0.9-0.98
木材		0.9-0.95

维护

清洁

使用干净的压缩空气吹走脱落的粒子, 用清水湿润的棉签小心地擦拭镜片表面, 用湿润的海绵或软布清洁产品外壳。注意不可用水冲洗或浸在水里。



更换电池

按以下步骤安装或更换1节9V电池 (6F22) :

- 1、打开电池盖
- 2、装入电池, 注意极性正确
- 3、关闭电池盖

故障诊断

现象	原因	措施
测量时显示0L	测量值大于最大量程	停止测量
测量时显示-0L	测量值小于最小量程	停止测量
开机显示Err	超出最低或最高使用环境温度	将测温仪放置在0°C ~ 50°C (32°F ~ 122°F) 环境下30分钟后可恢复
电池符号闪烁	电池电量低	更换电池
激光不工作或暗	电池电量低	更换电池
测量不准确	发射率不匹配、测量距离太远、测量目标直径小于20mm等	参阅说明书视场、D:S等说明

优利德®

优利德科技(中国)股份有限公司

地址:中国广东省东莞松山湖高新技术产业

开发区工业北一路6号

电话:(86-769)8572 3888

邮编: 523 808

http://www.uni-trend.com.cn

