

UT281A/C/E 柔性钳表说明书

一.概述

UT281A、C、E是一种性能稳定,安全、可靠的3000A交流真有效值数字罗氏线圈钳形表(以下简称柔性钳表)。整机电路设计以大规模集成电路双积分A/D转换器为核心,全量程的过载保护电路,独特的外观设计使之成为性能优越的专用电工仪表。其中UT281A的罗氏线圈长度为25.4CM(10英寸),UT281C的罗氏线圈长度为45.7CM(18英寸),UT281E的罗氏线圈长度为45.7CM(18英寸)并带电压、电阻测量。

本使用说明书包括有关的安全信息和警告提示等,请仔细阅读有关内容并严格遵守所有的警告和注意事项。

▲警告:

在使用钳表之前,请仔细阅读有关“安全操作准则”。请严格按照说明操作,否则此设备的保护作用可能失效。

二.开箱检查

打开包装盒,取出仪表,请仔细检查下列项目是否缺少或损坏:

1. 使用说明书 一本
2. 保用证 一张
3. 表笔 一付(仅UT281E)

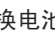
如果发现任何一个项目缺少或损坏,请立即与您的供应商进行联系。

三.安全操作准则

请注意“警告标识及警告字句”。警告表示对使用者构成危险、对仪表或被测设备可能造成损坏的情况或行动。

本仪表严格遵循GB4793电子测量仪器安全要求以及IEC61010-1和IEC61010-2-032安全标准进行设计和生产,符合双重绝缘、过电压CAT IV 600V和污染等级2的安全标准。如果不能按照有关的操作说明使用钳表,则可能会削弱或失去钳表为您提供的保护能力。

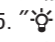
钳表符合UL:61010-1; 61010-2-032; 61010-2-033认证标准和CSA:61010-1; 61010-2-032; 61010-2-033认证标准。

1. 使用前应检查钳表和表笔,谨防任何损坏或不正常的现象。如发现本钳表表笔、壳体绝缘已明显损坏以及液晶显示器无显示等,或者您认为本钳表已无法正常工作,请勿再使用本钳表。
2. 后盖及电池盖没有盖好前严禁使用钳表,否则有电击危险。
3. 在进行测量时,切记手指不要超过表笔挡手部位,不要接触裸露的电线、连接器、没有使用的输入端或正在测量的电路,防止触电。
4. 测量前功能开关必须置于正确位置,严禁在测量进行中转换档位,以防损坏钳表。
5. 不要在钳表终端及接地之间施加AC600V以上电压,以防电击和损坏钳表。
6. 当仪表在测量70V以上直流电压或33V以上交流有效值电压时,应小心操作,此时会有电击的危险存在(仅UT281E)。
7. 不要测量高于允许输入值的电压或电流,在不能确定被测量值的范围时,须将功能量程开关置于最大量程位置。进行在线电阻、电路通断测量之前,必须先将电路中所有电源切断,并将所有电容器放电,否则会导致测量结果不准确(仅UT281E)。
8. 当液晶显示器显示“”标志时,应及时更换电池,以确保测量精度。钳表长期不用时,应取出电池。
9. 请勿随意改变钳表内部接线,以免损坏仪表和危及安全。
10. 不要在高温、高湿、易燃、易爆和强电磁场环境中存放、使用钳表。
11. 维护保养请使用软布及中性清洁剂清洁钳表外壳,切勿使用研磨剂及溶剂,以防外壳被腐蚀,损坏仪表、危及安全。

四.电气符号

	双重绝缘		电池电量不足
	接地		AC或DC(交流或直流)
	警告提示		高压危险
	AC(交流)		符合欧洲共同体(European Union)标准
	DC(直流)		符合ETL标准认证

五.外表结构和移印符号(见图1)

1. 罗氏线圈
柔性电流钳形表测量线圈。
2. 钳头锁定装置
将旋钮箭头指向锁开处,可将钳头张开;将旋钮箭头指向锁关闭处,钳头锁定。
3. LCD显示区
测量数据及功能符号显示。
4. “HOLD”测量数据保持键
短按启动或关闭数据保持,(UT281E长按开关机)
5. “”背光与“INRUSH”浪涌测量启动键
短按启动或关闭背光,长按2S启动或关闭浪涌测量。
6. “RANGE”量程和“Hz”频率选择键
UT281A/UT281C:短按“RANGE”小于2秒循环30.00A/300.0A/3000A,开机默认为3000A量程; UT281E:短按“RANGE”小于2秒循环手动量程选择,长按“RANGE”大于2秒切换频率测量(电阻档除外),全档开机默认为AUTO量程状态; 手动电流档位循环模式: AUTO/30.00A/300.0A/3000A, 手动电压档位循环模式: AUTO/6.000V/60.00V/600.0V, 手动电阻档位循环模式: AUTO/600.0Ω/6.000kΩ/60.00kΩ/600.0kΩ/6.000MΩ/60.00MΩ, 频率测量为自动量程,无手动模式;
7. 长按>=2s启动或长按>=2s关闭电源(仅UT281A/UT281C); 拨档功能选择(仅UT281E)
A、交流电流测量与频率测量,
V、交流电压与频率测量,
Ω、电阻测量
8. 电压与电阻测量输入口(仅UT281E)
测量交流电压最大600V,电阻最大6M。

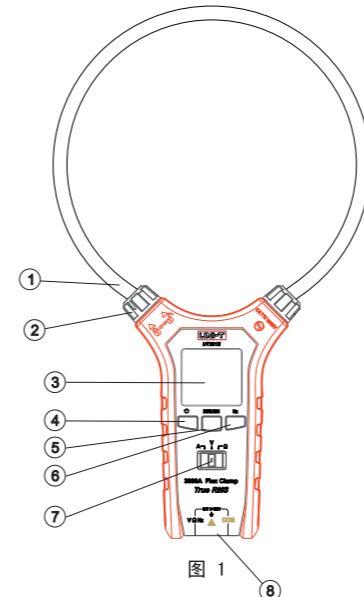


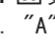
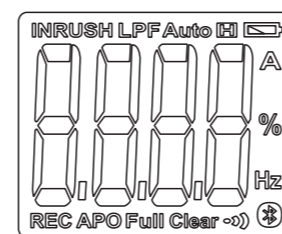


图 1

六.显示符号(见图2.1、图2.2)


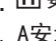
UT281A/C

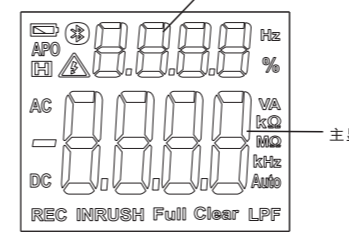
1. INRUSH启动80ms浪涌测量功能;
2.  蜂鸣器;
3.  3.8V显电池低压;
4.  数据保持。
5. “A”电流测量单位(A安培);
6. “APO”10分钟自动关机;
7. 数据主显示区域;



UT281AC 图2.1

UT281E

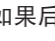
1. INRUSH启动80ms浪涌测量功能;
2.  3.8V显电池低压;
3.  数据保持;
4. A安培, Hz赫兹, V电压, Ω欧姆, kΩ千欧, MΩ兆欧, AC交流
5. Auto自动量程
6. “APO”10分钟自动关机;
7. 主、副数据主显示区域;



UT281E 图2.2

七.仪表操作

该仪表用3节AAA 1.5V电池装入后背部电池仓内进行供电,注意电池极性,长按下电源按钮2秒钟以上开启或关闭仪表。

如果后屏幕显示“”,应及时更换电池,以确保测量精度。钳表长期不用时,应取出电池。交流电流的测量

▲警告:

在开始测量前,应确保待测装置的电源断开。在未将电流钳与待测装置安全夹紧之前,切勿为待测装置通电。

▲小心:

在整个测试期间,切勿用手在LCD上方移动。

1. 关闭仪表并将待测装置的电源关闭。
2. 按逆时针方向转动钳头锁定装置,可松开柔性钳头(如图:3)。
3. 用柔性钳头探头将待测装置的唯一一条导线完全钳绕(见以下正确示意图4)。
4. 钳绕一根导线后,重新锁定钳头锁定装置。
5. 切勿尝试测量超过仪表额定电流范围的任何电流。
6. 打开仪表,然后打开待测装置的电源。在整个测试期间,切勿在显示屏上方移动手指。
7. 读取显示屏上的电流值;如果测量值超过量程,则显示“OL”字符。请手动按选择适合该电流的量程(30.00A/300.0A/3000A)。
8. 请勿做以下错误测量和不当操作(如图5.1和图5.2)

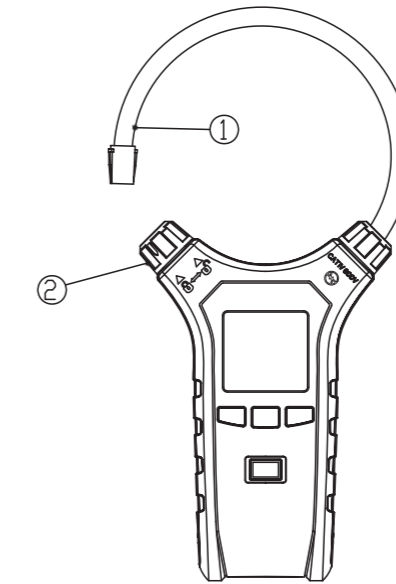


图 3

3. 用柔性钳头探头将待测装置的唯一一条导线完全钳绕(见以下正确示意图4)。

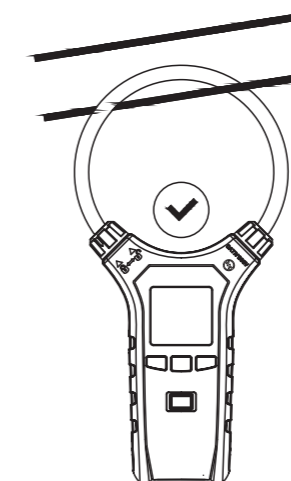


图 4

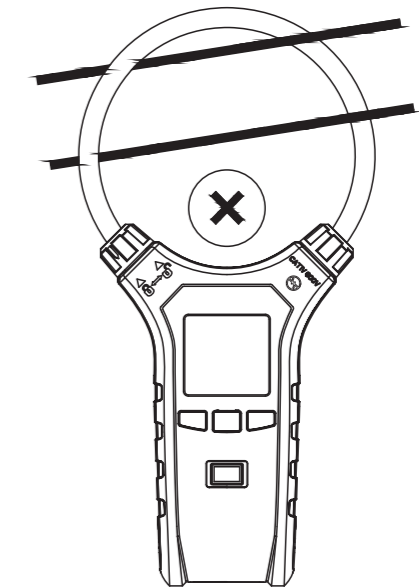


图5.1



图5.2

交流电压及频率测量(见图6)(仅UT281E)

1. 插入表笔

将黑表笔插入COM端,红表笔插入“V”输入端,准备进行测量;

2. 将拨动开关指向“V”处

在此功能档位上,长按“RANGE”2秒钟,启动频率测量功能

4. 连接待测电压

将红黑表笔放置于待测电压的两端,钳表会自动选择合适的量程,屏幕主显将显示交流电压的真有效值,副显将显示频率值;

警告:交流电压测量范围不能超过600V;

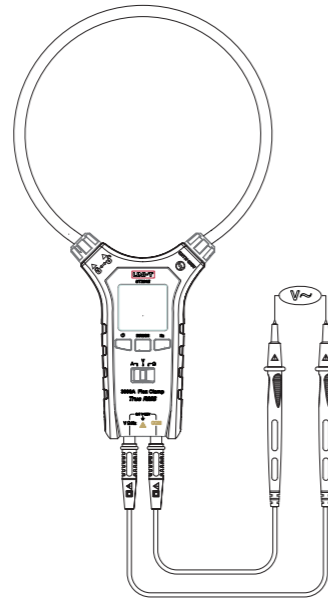


图6

电阻测量(仅UT281E)见图7

1. 插入表笔

将黑表笔插入COM端,红表笔插入“V”输入端,准备进行测量;

2. 设置“Ω”电阻测量

将拨动开关指向“Ω”,电阻测量功能档;

3. 连接待测电阻

将红黑表笔放置于待测电阻的两端,钳表会自动选择合适的量程,屏幕主显电阻的测量值;

警告:测量在线电阻时,在连接电阻前务必将电路电源切断,并将所有电容器放尽残余电荷。将元件从电路中分离出来再进行测量可得到更准确的结果。

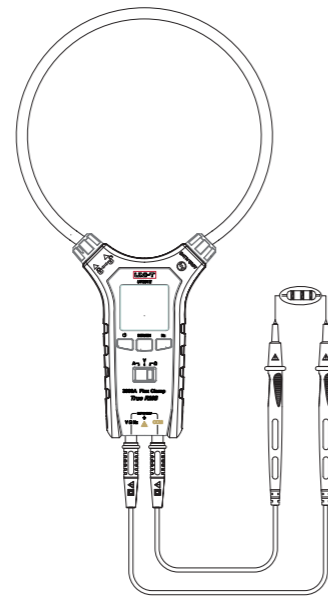


图7

自动关机

在测量过程中,功能按键或移动开关在10分钟内均无动作时,钳表会“自动关机”,以节约电能。当自动休眠功能启动时,自动保存当前状态。自动关机后,UT281A/C需电源开关重新开机;UT281E需长按2S“HOLD”键重新开机,另外同时按下背光和量程键1秒,开启或关闭APO功能,开机默认打开APO。

蜂鸣器

在任一测量档位按动任意功能按键,如果该键有效,蜂鸣器会发“哔”的一声,无效则不发声;

八. 技术指标

1. 一般规格

液晶显示-----最大显示至3000;
过载显示-----以“OL”或“-OL”显示;
低电压显示-----“”符号显示电池电压低于工作电压,需更换新电池;
取样率-----约3次/秒;

传感器种类-----罗氏线圈钳形头部传感器;

耐冲击强度-----可承受1m高度落地撞击;
钳头尺寸-----UT281A的罗氏线圈长度为25.4CM(10英寸),UT281C的罗氏线圈长度为45.7CM(18英寸);
UT281E的罗氏线圈长度为45.7CM(18英寸)

预测电流导线最大尺寸-----UT281A可测直径9cm以内; UT281C、UT281E可测直径14cm以内。
电磁场影响-----当测量环境中存在电磁场干扰时,可能显示不稳定或不正确的读数;

电源需求-----3只AAA 1.5V 碱性电池;
自动关机功能-----10分钟;

2. 环境限制

工作环境-----室内使用;
最大高度-----2000米;
安规-----IEC61010-1; IEC61010-2-032; CAT IV 600V;
污染等级-----2;
操作温湿度-----0°C~30°C (不大于80%RH),
30°C~40°C (不大于75%RH),
40°C~50°C (不大于45%RH);
储存温湿度----- -20°C~+60°C (不大于80%RH);

3. 电气规格

准确度-----±(%读数+字数),校准期为一年;
环境温度-----23°C±5°C;
环境湿度-----≤80%RH;
温度系数-----0.1×(准确度)/°C;

(1) UT281A交流电流测量

量程	分辨率	准确度	说明
30.00A	0.01A	±(3%+5)	此处为中心位置指标,另外附加指标见A、B、C处附加说明
300.0A	0.1A		
3000A	1A		
浪涌电流测量	测量范围:0.50A~3000A	只供参考	
频率响应	45Hz~500Hz		

主显示:电流真有效值

与中心位置最佳测量的附加精度(外部无其它电场或磁场产生)	中心最佳测量位置为	±(3%+5)	✓	
15mm(0.6英寸)	附加2.0%		A区	
25mm(1.0英寸)	附加2.5%		B区	
35mm(1.4英寸)	附加3.0%		C区	

(2) UT281C/E交流电流测量

量程	分辨率	准确度	说明
30.00A	0.01A	±(3%+5)	此处为中心位置指标,另外附加指标见A、B、C处附加说明
300.0A	0.1A		
3000A	1A		
浪涌电流测量	测量范围:0.50A~3000A	只供参考	
频率响应	45Hz~500Hz		

主显示:电流真有效值

副显示:频率值(仅UT281E)

与中心位置最佳测量的附加精度(外部无其它电场或磁场产生)	中心最佳测量位置为	±(3%+5)	✓	
35mm(1.4英寸)	附加1.0%		A区	
50mm(2.0英寸)	附加1.5%		B区	
60mm(2.4英寸)	附加2.0%		C区	

(3) UT281E交流电压测量

量程	分辨率	准确度	过载保护
6.000V	0.001V	±(1.2%+3)	600V AC
60.00V	0.01V		
600.0V	0.1V		
频率响应	45Hz~500Hz		

主显示:电压真有效值

副显示:频率值

输入阻抗≥10MΩ

(4) UT281E电阻测量(Ω)

量程	分辨率	准确度	过载保护
600.0Ω	0.1Ω	±(1.2%+3)	600V AC
6.000kΩ	0.001kΩ		
60.00kΩ	0.01kΩ		
600.0kΩ	0.1kΩ		
6.000MΩ	1kΩ		
60.00MΩ	10kΩ		

主显示:电阻测量值

(5) UT281E频率测量(Hz)

量程	分辨率	测试灵敏度	准确度	过载保护
20Hz~30kHz	0.1Hz	20~1kHz(2V) 1k~20kHz(10V) 20k~30kHz(30V)	±(1%+2)	600V AC

主显示:频率测量值

九. 保养和维护

1. 一般维护

警告:在打开底盖前为避免电击,请移开测试表笔。

- 本钳表的维修与服务必须由有资格的专业维修人员或指定的维修部门完成。
- 定期使用干布去清洁外壳,但不得使用含有研磨剂或溶剂成份的清洁剂。

2. 电池安装或更换

本产品的电源为三只AAA 1.5V 碱性电池,请按下列顺序安装或更换电池:

- 本产品关机,请移开位于输入端之测试表笔。
- 将本产品面板朝下,并旋开电池盒螺丝,拔下电池盖,取出电池,按照极性指示安装新电池。
- 请使用同一型号的电池,不要安装不适当的电池。
- 安装新的电池后,装上电池盖,并锁上螺丝即可。

优利德

优利德科技(中国)股份有限公司

地址:中国广东省东莞松山湖高新技术产业
开发区工业北一路6号
电话:(86-769)8572 3888
邮编:523 808
http://www.uni-trend.com.cn