

UT257C 钩式大电流表

UT257C钩式大电流表又叫钩式电缆漏电巡查仪,由超大口径的钩式电流表、绝缘杆等组成。仪表内置双层柔性线圈:轻便、精度高、量程广、线性度好。能在线测试1000V以下的裸导线或汇流母线,或10kV以下具有安全绝缘外皮的线缆之电流、负荷、漏电流等,特别适用于变压器接地铁芯电流测试、井下、野外多芯粗电缆的漏电巡查。电流量程为AC 0~9999A,可测量导线或电缆最大外径 Φ 168mm,可测量母排最大尺寸168mm \times 245mm。

钩式电流表可以挂在线路上测试,LCD显示,清晰直观。绝缘杆轻便,具有防潮、耐高温、抗冲击、高绝缘等特点。仪表还具有数据保持功能。广泛应用于变电站、发电厂、工矿企业及检测站、电工维修部门进行电流检测和野外电工作业等。

- Φ 168mm \times 245mm超大钳口
- 4位LCD显示,背光功能
- 自动换挡,数字保持
- 可测电流量程0.00-9999A
- 分辨率10mA
- 采样速率2次/秒



型号	UT257C
功能	交流电流、漏电流、负荷电流在线检测,特别适用于井下、野外多芯大电缆漏电巡查
电源	DC 3.7V可充锂电池,USB充电接口,连续工作约10小时
测试方式	钩式CT,可以挂在线路上测试
显示模式	4位LCD显示,背光功能,适合昏暗场所
LCD尺寸	47mm \times 28.5mm
可测线径	Φ 168mm的导线、电缆,或168mm \times 245mm的母排
测量范围	电流: AC 0~9999A(50/60Hz自动)
分辨率	10mA
电流精度(23 $^{\circ}$ C \pm 5 $^{\circ}$ C, 80%RH以下)	0.00A~9.99A: \pm 2% \pm 5dgt 10.0A~999A: \pm 2% \pm 5dgt 1000A~2999A: \pm 3% \pm 5dgt 3000A~9999A: \pm 4% \pm 5dgt
换档	自动换档
绝缘杆长	300mm
采样速率	2次/秒
仪表尺寸	长宽厚310mm \times 270mm \times 52mm
线路电压	1000V以下裸导线测试,10kV以下具有安全绝缘外皮导线测试。(带绝缘杆操作)
数据保持	测试模式下按HOLD键保持数据,再按HOLD键取消保持
位置误差	A区无位置误差; B区约增加2%; C区约增加4%
溢出显示	超量程溢出功能:“OLA”符号显示
自动关机	开机约15分钟后,仪表自动关机,以降低电池消耗
电池电压	当电池电压低于3.2V时,电池电压低符号显示,提醒充电
仪表质量	仪表: 496g(含电池); 总质量: 2.3kg(含绝缘杆和仪表箱)
工作温湿度	-10 $^{\circ}$ C~40 $^{\circ}$ C; 80%Rh以下
存放温湿度	-10 $^{\circ}$ C~60 $^{\circ}$ C; 70%Rh以下
绝缘强度	绝缘杆: AC 3kV/rms(绝缘杆两端之间) 仪表: 2000V/rms(绝缘杆接头与钩式检测仪顶端之间)
结构	防滴漏II型
配件清单	钩式电流表 1个, 绝缘杆 1根, 仪表箱 1个, USB充电器、充电线 1套, 锂电池 1个(仪表内), 用户手册、合格证 1套

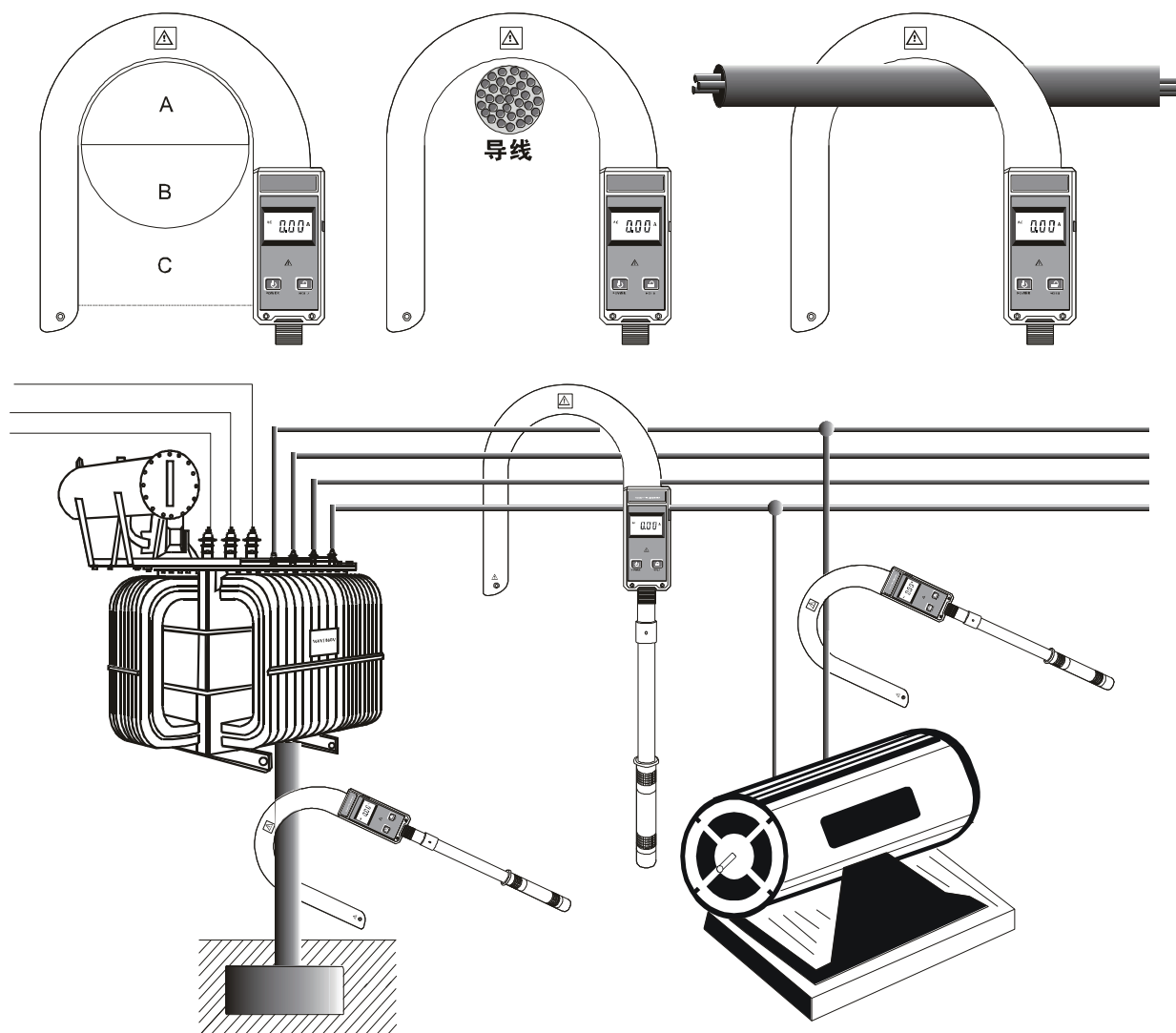


UT257C包装配件

产品订购信息

UT257C:钩式大电流表

测试参考图例：



- 把火线零线 (2 根线) 一齐钩住即测量单相电器设备的漏电流。
- 把地线 (1 根线) 钩住即测量设备该接地线的漏电流。
- 把三相四线 (4 根线) 一起钩住即测试总漏电流。
- 把主线 (1 根线) 钩住即测量该主线路的电流。

*具体测试方法详见说明书