

UT261B 使用手册

Operating Manual



相序仪及马达转向仪
Phase Sequence and Motor
Rotation Indicator

一、概述

尊敬的用户：

您好！感谢您选购全新的优利德仪表，为了正确使用本仪表，请您在使用之前仔细阅读说明书全文，特别有关“安全注意事项”的部分。

如果您已经阅读完本说明书全文，建议您将此说明书进行妥善的保管，与仪器一同放置或者放在您随时可以查阅的地方，以便在将来的使用过程中进行查阅。

二、产品简介

UT261B 相序仪及马达转向仪（Phase Sequence and Motor Rotation Indicators）以下简称UT261B，是一种手持式电池供电操作仪表。广泛用于三相电工业设备的相位方向判断及侦测马达的旋转磁场方向。

三、配件

检查产品的外观是否有破损、刮伤等。包装盒的内容如下所述。如果内容不符或者仪器有损坏，请与本公司最近的销售服务处联系。

提供标准零部件如下：

主机	1台
使用说明书	1份
测试导线	3根
鳄鱼夹	3个
合格证	1份
布包	1个
9V电池	1个

四、安全须知

- ⚠ 注意：代表可能造成UT261B损坏的情况或行为。
- ⚡ 警告：代表对使用者构成危险的情况或行为。

为了避免造成触电或火灾，请切实遵守下列规范：

- 在使用或维修仪器之前请先详细阅读下列安全须知。
- 遵守当地和全国性安全规范。
- 务必使用个人防护装置以免造成触电和伤害。
- 务必按制造商的指示方法来使用仪器，否则仪器所提供的安全特性/保护措施可能会遭到破坏。
- 检查测试导线的绝缘体是否损坏或暴露的金属，检查测试导线的连续性，已损坏的测试导线必须更换。
- 电压在30伏特交流电真均方根（V AC rms），42伏特交流电（V AC）峰值或60伏特直流电（V DC）以上时应格外注意，这类电压会有造成触电的危险。
- 使用鳄鱼夹时，应将手指远离鳄鱼夹接触点。应将手指保持在鳄鱼夹护指装置之后。
- 并列连接的额外操作电路瞬变电流所产生的阻抗可能会对测量产生不利的影响。
- 在测量危险电压（电压在30伏特交流电真均方根（V AC rms），42伏特交流电（V AC）峰值或60伏特直流电（V DC）以上时）之前，请先确认仪器动作正常。
- 当被测电压在500伏特交流电以上（500V~600V AC）时，测试时间请勿超过10分钟（min）。
- 将任何零件拆下时，切勿使用UT261B。
- 切勿在有爆炸性的气体、蒸汽或灰尘附近使用UT261B。
- 切勿在潮湿的处所使用UT261B。
- 更换电池之前，请从电源和UT261B上拔掉测试导线。

五、功能描述

5.1 符号

UT261B或本手册中使用下列指示符号。

⚠	有触电危险
⚡	警告
⚡	危险电压
⏏	装置有双重或强制化绝缘保护
⏏	接地
~	AC或DC
CE	符合欧盟(EU)指导规范
CAT III	过电压测量第三类(OVERVOLTAGE CATEGORY III) (装置设备)符合IEC61010-1污染保护等级2,是指装置所提供的脉动耐受电压保护措施等级. 过电压测量第三类(OVERVOLTAGE CATEGORY III)装置是指固定装置设备(例如:电表与主要的过电流防护装置)中的装置。

5.2 UT261B 面板内容

仪器指示灯、按钮和插孔如图1所示

图示说明

- ① 相位输入插孔（U，V，W）
- ② L1、L2、L3 相位指示灯
- ③ 顺时针方向旋转LED指示灯
- ④ 逆时针方向旋转LED指示灯
- ⑤ 电源开关按钮
- ⑥ 马达方位符号
- ⑦ 电源LED指示灯
- ⑧ 说明面板

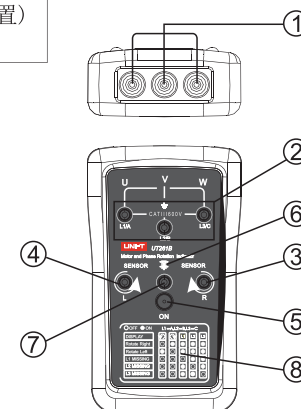


图1

5.3 操作说明

5.3.1 接触式相位指示

- 打开包装盒，取出UT261B，测试线及鳄鱼夹，将测试线的一端按照线夹上的标示(L1、L2、L3)与UT261B上的标示(U、V、W)一一对应起来插到相应的插孔中，另一端接上鳄鱼夹。
- 对三相系统进行测试时，将测试导线L1，L2，L3的带鳄鱼夹端，按照顺序夹到三相系统的三个主要相位中（如：三相电机的U，V，W三相）。
- 按下带“ON”符号的电源按钮，UT261B电源指示灯点亮，松开手电源按钮将自动弹起，指示灯熄灭。即只有在按下电源按钮的情况下，才可进行测试。按下“ON”按钮，进行测试，若“顺时针旋转(R)”或“逆时针旋转(L)”指示灯的其中一个点亮，表示三相系统处于“正相序”或“反相序”状态下。

5.3.2 非接触式旋转磁场指示（马达转向）

- 拔掉UT261B上的所有测试导线。
- 将UT261B放在马达上，与马达传动轴平行，其底部朝向马达的传动轴（即UT261B的摆放方向与马达的摆放方向恰好相反）。请参照图1上的马达方位符号方向。
- 按下“ON”按钮，电源指示灯亮，可以开始测试。若“顺时针旋转(R)”或“逆时针旋转(L)”指示灯的其中一个点亮，表示马达正处于“正转”或“反转”的状态下。

详情请参照图2上的标示。

马达顺时针旋转时此指示灯点亮。

备注：非接触式旋转磁场测试对单相，三相马达均可进行，若马达引擎是由变频器所控制，则指示灯无法正常指示，即不能准确指示马达的旋转方向。

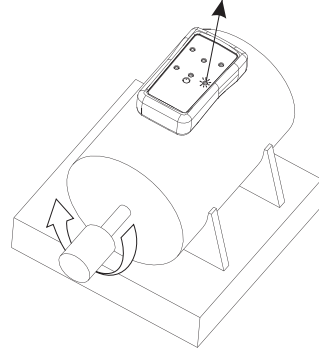


图 2

5.4 侦测磁场

将UT261B放入电磁阀中，按下电源按钮“ON”，若“顺时针旋转(R)”或“逆时针旋转(L)”中的一个指示灯点亮，说明该区域内有磁场存在。

六、维修维护

⚠ 注意

为了避免对UT261B造成损坏：

- 若非合格技师，请勿尝试自行修理或保养UT261B。
- 请确定采行了确切的校准步骤和性能测试并参阅适当的保养资讯。

⚠ 注意

为了避免对UT261B造成损坏：

- 请勿使用腐蚀性或溶剂。腐蚀性或溶剂会损坏UT261B机壳。
- 清理之前，请先从UT261B上拔掉测试导线。

电池更换与弃置

⚠ 注意 警告

- 为了避免造成触电，请先从UT261B上拔掉所有测试导线，再打开仪器，以便更换电池。
- UT261B内含9V/6F22电池。请勿将这种电池与其它固体废弃物一起丢弃。用过的电池应交由合格的回收商或危险物质搬运商负责处理弃置。
- UT261B使用的是9V/6F22电池。请按照以下步骤更换电池并请参见图3：

- 拔掉连接在UT261B上的所有测试导线。
- 取下保护套。
- 将UT261B面朝下放在非磨损性的表面，用合适的螺丝刀松开电池盖上的螺丝。
- 从UT261B上取下电池盖并拔掉电池扣取出电池。
- 按照图示的方法更换电池，注意电池的极性。
- 用螺丝将电池盖安装回原位。
- 最后给UT261B装上保护套。

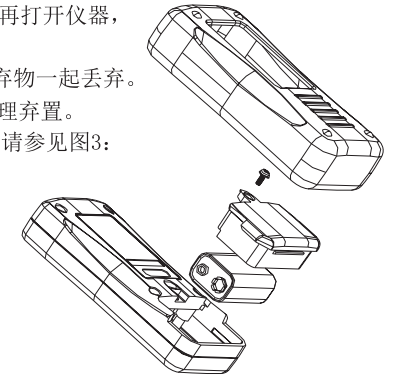


图3

七、规格

环境		非接触式旋转磁场指示	
工作温度	0°C ~ 40°C (32°F ~ 104°F)	电压旋转方向标称值	30VAC ~ 600VAC
储存温度	0°C ~ 50°C (32°F ~ 122°F)	频率规范 (fn)	15Hz ~ 400HZ
操作海拔	2000m	测试电流标称值 (以每相为准)	<3mA
污染保护等级	2 级		
IP 等级	IP 40		
机械规格			
尺寸	123mm × 71mm × 29mm (4.8in × 2.8in × 1.1in)		
重量	200g (0.44lbs)		
安全规格			
电气安全	符合IEC61010/EN61010、IEC 61557-7安全标准		
操作电压最大值(Ume)	600V		
CAT等级	CAT III 600V		
电气规格			
电源	9V/6F22电池		
电池寿命	可正常使用约1年		
电压相位指示			
电压标称值	90VAC ~ 600VAC		
频率范围 (fn)	15Hz ~ 400HZ		
测试电流标称值 (以每相为准)	<3mA		

优利德®

优利德科技(中国)有限公司

地址:中国广东省东莞松山湖高新技术产业
开发区工业北一路6号

电话:(86-769)8572 3888

传真:(86-769)8572 5888

电邮:infosh@uni-trend.com.cn

邮编: 523 808

本说明书内容如有变更，恕不另行通知！