

UT276A+/UT278A+钳形接地电阻测试仪

UT276A+/UT278A+采用钳形接地电阻测试技术,不必使用任何辅助接地桩,不需中断待测设备的接地线,大大简化了接地回路测试过程,并允许非侵入式漏电流测量。采用薄膜合金钳头,强化了钳头的抗干扰能力,具备电阻极限值报警功能,可在量程范围内设定报警值。机身小巧精致,经久耐用,具备背光功能,可以应对狭窄阴暗和恶劣的测量环境,开口尺寸32mm,兼容绝大部分待测接地电阻尺寸大小。

UT276A+/UT278A+钳形接地电阻测试仪,适用于传统方法无法测量的特殊场合,如建筑物防雷接地系统、加油站接地系统、变压器中性点、发电厂变电所等接地状况检测。

- 宽广的接地回路电阻测量范围,能满足用户大部分的测量要求
- 32mm大钳口,可以测试各种接地级和等电位母线
- 交流电流测量范围0-20A,并可进行漏电流检测,无需断开即可测量,非常适合系统故障诊断
- 用户自定义HI/LO警报限制
- 数据保持功能,用于在难以接近的地方获取稳定读数
- 省时的存储功能方便用户在测量后查阅检测数据绘制表格报告



产品订购信息

UT276A+钳形接地电阻测试仪
UT278A+钳形接地电阻测试仪

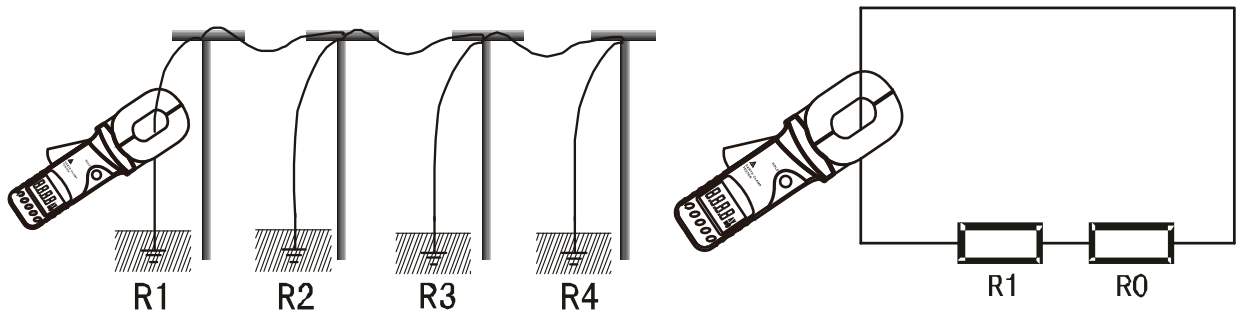


UT278A+包装配件

型号	UT276A+	UT278A+	
最大显示	4位LCD 数字显示		
开口尺寸	32mm		
电阻分辨率	0.001Ω		
Ω+ A显示	N/A	√	
电流量程	N/A	0-20A	
电阻量程	0-500Ω	0-1200Ω	
测量时间	0.5s		
数据存储	300 组		
数据查阅	√		
数据保持	√		
过载显示	显示 "OL"		
干扰测试	自动识别干扰信号, 干扰电流大时 "NOISE" 符号显示		
报警功能	√		
电量显示	√		
自动关机	√		
重量	1180g		
安规等级	CAT III 300V		
测量模式	测量范围	分辨率	准确度
电阻	0.010Ω -0.099Ω	0.001Ω	± (1%+0.01Ω)
	0.1Ω -0.99Ω	0.01Ω	± (1%+0.01Ω)
	1.0Ω -49.9Ω	0.1Ω	± (1%+0.1Ω)
	50.0Ω -99.5Ω	0.5Ω	± (1.5%+0.5Ω)
	100Ω -199Ω	1Ω	± (2%+1Ω)
	200Ω -395Ω	5Ω	± (5%+5Ω)
	400Ω -590Ω	10Ω	± (10%+10Ω)
	600Ω -880Ω	20Ω	± (20%+20Ω)
	900Ω -1200Ω	30Ω	± (25%+30Ω)
电流	0.00mA -9.95mA	0.01mA	± (2.5%+1mA)
	10.0mA -99.0mA	0.1mA	± (2.5%+5mA)
	100mA -300mA	1mA	± (2.5%+10mA)
	0.30A -2.99A	0.01A	± (2.5%+0.1A)
	3.0A -9.9A	0.1A	± (2.5%+0.3A)
	10.0A -20.0A	0.1A	± (2.5%+0.5A)
包装清单	仪表1台、5号干电池4节、校验环1个、说明书和保修证1套、仪表箱1个		

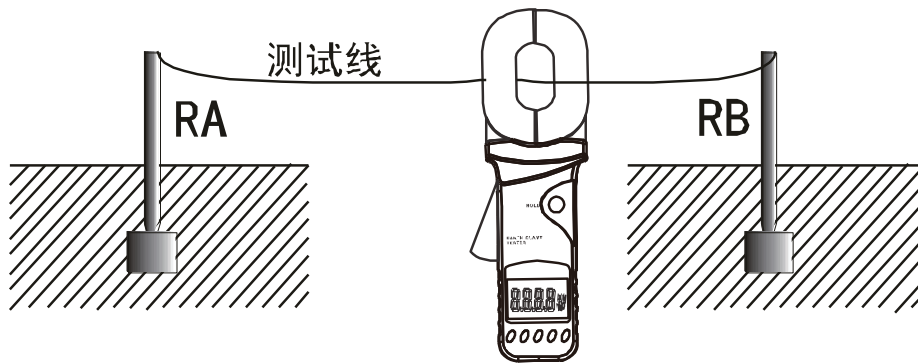
1. 多点接地系统

对多点接地系统(例如输电系统杆塔接地、通信电缆接地系统、某些建筑物等),它们通过架空地线(通信电缆的屏蔽层)连接,组成了接地系统。见下图。当用钳表测量时,其等效电路如下:



2. 二点法

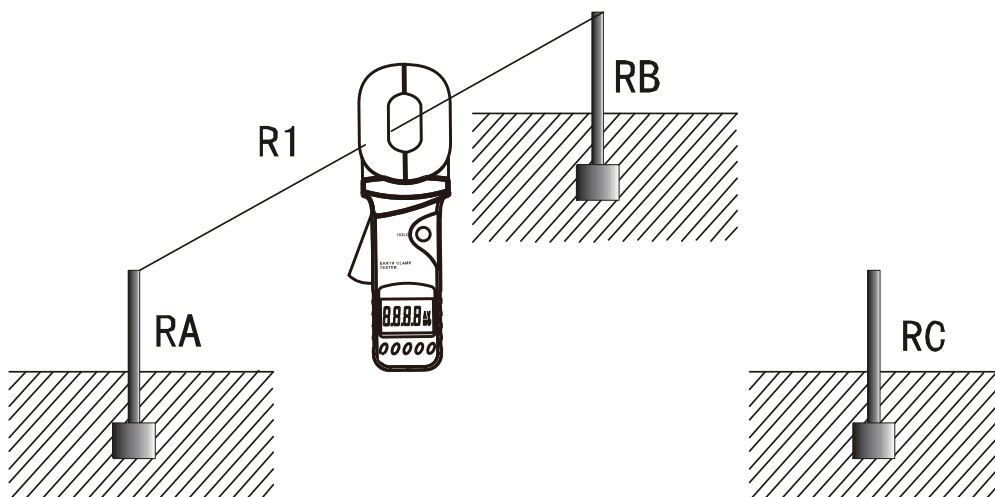
见下图,在被测接地体RA附近找一个独立的接地较好的接地体RB(例如临近的自来水管、建筑物等)。将RA和RB用一根测试线连接起来。



3. 三点法

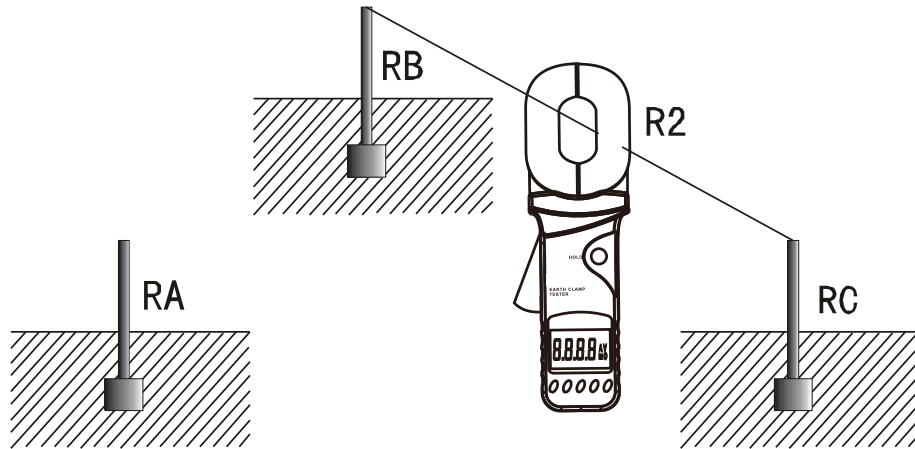
如下图,在被测接地体RA附近找二个独立的接地体RB和RC。

第一步,将RA和RB用一根测试线连接起来,见下图。用钳表读得第一个数据R1。

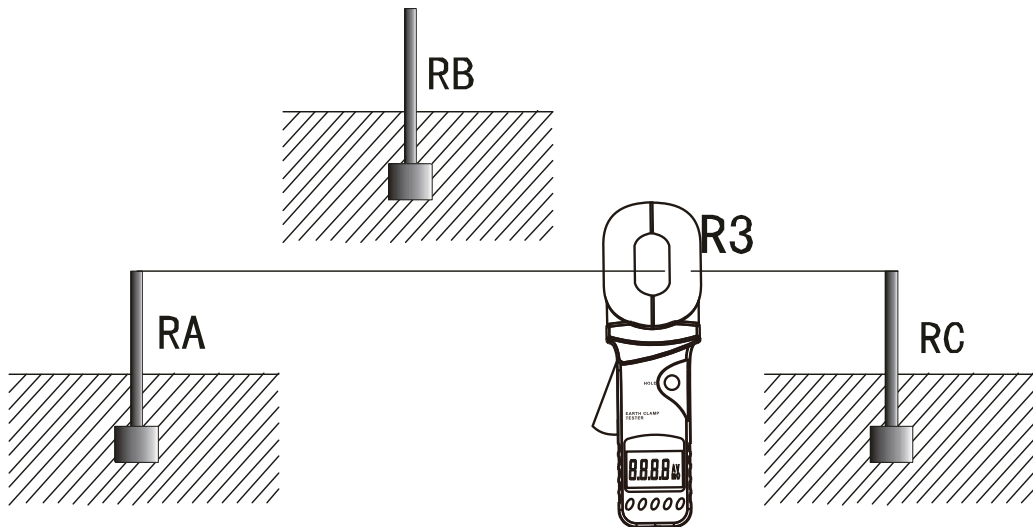


*具体测试方法详见说明书

第二步, 将RB和RC连接起来, 见下图。用钳表读得第二个数据R2。



第三步, 将RC和RA连接起来, 见下图。用钳表读得第三个数据R3。



*具体测试方法详见说明书