

# UT572智能接地电阻测试仪

UT572接地电阻测试仪是一款用于测量接地电阻以及土壤电阻率的仪器。本机采用智能微型控制芯片，可自动检测各接口连接状况及地网的干扰电压、干扰频率，并具有数值保持及智能提示等独特功能。

可进行 2、3、4线式接地电阻测试和土壤电阻率测试。适用于各类电力设施配线、电气设备、防雷设备等接地装置的接地电阻值测试和土壤电阻率测试。

- LCD背光, 适合昏暗场所使用
- 数据保持, 测量数据保持在屏幕
- 20组数据存储/回读功能
- 自动关机功能, 节省电池消耗
- 双重绝缘或加强绝缘安全构造
- 可进行补偿电阻RK测试
- 四位大型LCD显示, 接地电阻采样速率约5秒/次
- 可进行2、3、4线式接地电阻测试和土壤电阻率测试
- 测试信号频率可选(94Hz/128Hz)
- 可自动进行干扰电压Ust和干扰频率Fst测试
- 可进行辅助接地电阻RH和RS测试
- Ust干扰电压报警, 当干扰电压过大时仪表禁止测试



基本功能	量程	UT572
接地电阻 (Re) 2线测试 3线测试 4线测试	4Ω	±(3%+15)
	40Ω	±(3%+5)
	400Ω	
	4kΩ	
	40kΩ	
土壤电阻率 (ρ)	4Ω	$\rho=2 \times \pi \times L \times Re$ (精度取决于Re)
	40Ω	
	400Ω	
	4kΩ	
干扰电压(Ust)	50V (直流电压/40Hz~500Hz)	±(3%+3)
干扰频率(Fst)	40Hz~500Hz	±(1%+2)
<b>特殊功能</b>		
2、3、4线式测试		√
测试信号频率	94/128Hz	√
土壤电阻率距离设置范围	1~40m	√
辅助接地电阻RH/RS测试		√
补偿电阻RK测试		√
LCD背光		√
数据存储		20
低电压显示		√
自动关机	约5分钟	√
低电压显示	≤9.5V	√
电源	1.5V 5号碱性电池(LR6) × 8	
LCD尺寸	125mm x 37mm	
机身颜色	红+灰	
机身重量	1100g	
机身尺寸	210mm x 175mm x 90 mm	
标准配件	电池, 带鳄鱼夹的简单测试导线(双插头x 1, 单插头x 1), 接地尖钉x 4, 标准测试导线与鳄鱼皮剪辑(40米红色x 1, 20米红色x 1, 20米黑色x 1, 10米黄色x 1, 5米绿色x 1)	
标准包装	彩盒、说明书、保修卡、工具箱	
标准包装数量	2台	
标准包装尺寸	455mm × 378mm × 355mm	
标准包装箱毛重	15 Kg	

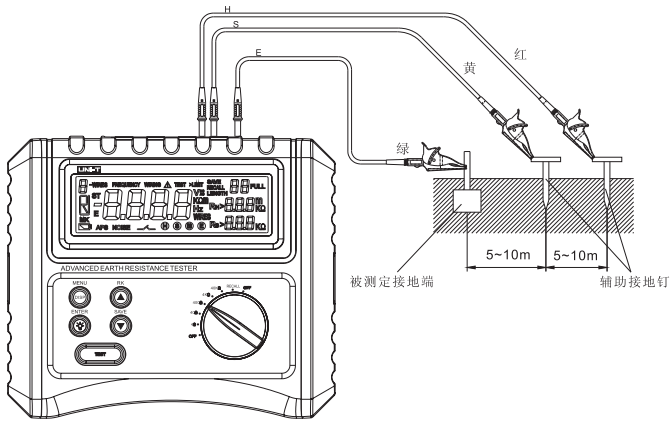
## 产品订购信息

UT572:智能接地测试仪

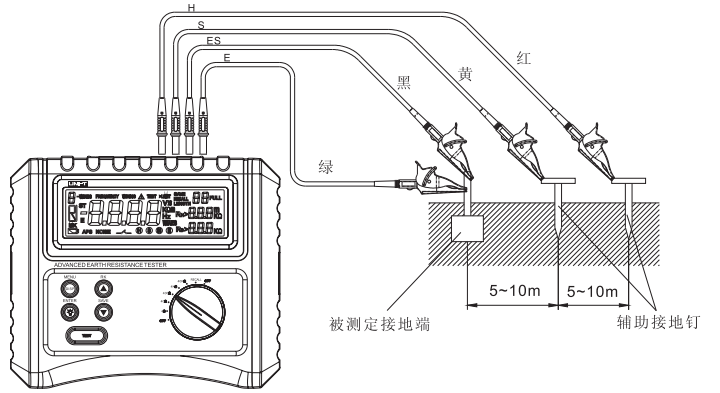


UT572包装配件

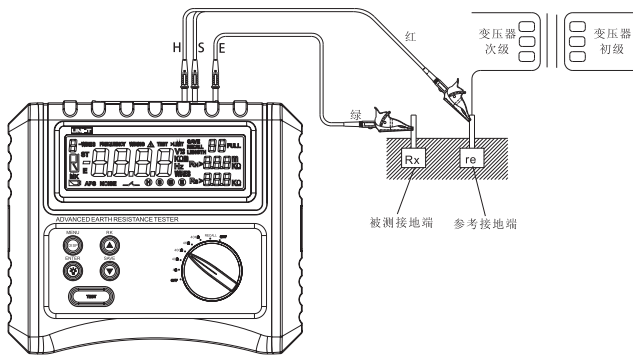
### 1.精密(3线式)测试



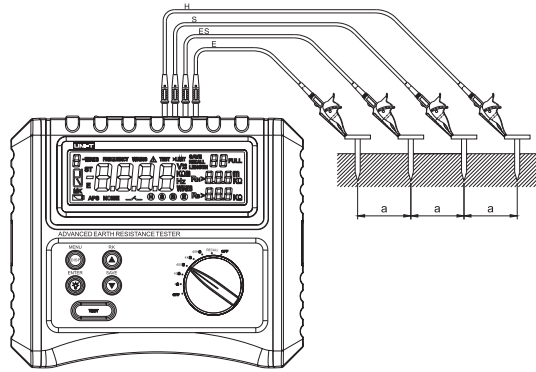
### 2.精密(4线式)测试



### 3.简易(2线式)测试



### 4.土壤电阻率( $\rho$ )的测试



\*具体测试方法详见说明书