

TH6420系列 | 多路可编程线性直流电源

3个型号可选



简要介绍

• TH6420系列多路可编程线性直流电源涵盖了3个型号，其中TH6423为4通道输出，TH6422/TH6422A为3通道输出。全系列电源CH1/CH2支持串、并联功能。所有通道的输出参数同时显示，使用起来更加方便、直观。

TH6420系列多路可编程线性直流电源均为线性、程控输出设计，因此该系列电源具有纹波小、噪声低、精度高、稳定性强的卓越性能。

该系列最高可达5位电压/4位电流LED显示方式，多个通道参数同时显示，支持5组设置参数快速存储及调用，显示了、操作简便。

该系列支持电压和电流上下限设置及判断、报警功能，支持5档参数列表输出。

TH6420系列多路可编程线性直流电源标配了RS232、USB DEVICE接口，支持串口指令，可方便地选购上位机软件或者自行编辑以满足系统集成的需要。

TH6420系列多路可编程线性直流电源体积小，适合自动化产线、高校实验室和工作台试验维修的应用需求。

应用领域

- 研发和设计验证通用测试
- 生产线工作台常规测试、维修
- 自动化设备集成测试
- 教学实验室

附件

随机附件：三芯电源线

YT3007 测试电缆

YT3008 测试电缆

选配件：TH26035D 大电流测试线

TH26035E 大电流测试线

性能特点

- 5位电压/4位电流LED显示(TH6423)
- 电压/电流分辨率达1mV/1mA
- 五组可编程回调文件
- 回调文件可编程列表输出功能
- 输出上下限设置与超限报警功能
- 设置数据掉电保存功能
- 通道1与通道2的串并联功能
- CC、CV模式自动切换
- 键盘旋钮快速操作
- 状态灯指示仪器的按键设置状态和CC/CV的工作状态
- 风扇自动调速功能

TH6420系列可编程直流电源包括以下几种类型：

型号	通道1/通道2			通道3			通道4			分辨率
	电压	电流	功率	电压	电流	功率	电压	电流	功率	
TH6422	32V	3A	96W	5V	3A	15W	-----	-----	-----	1mV/1mA
TH6422A	32V	3A	96W	5V	3A	15W	-----	-----	-----	10mV/10mA
TH6423	32V	3A	96W	5V/10V	3A/1A	15W/10A	5V	1A	5W	1mV/1mA

尺寸/重量

TH6422

外型体积 (mm)：215(W)×133(H)×268(D)

净重：4.7kg

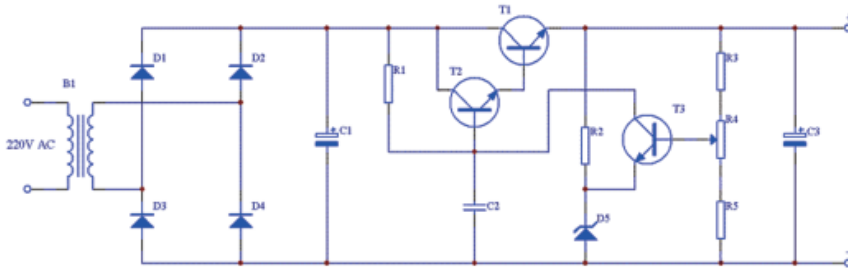
TH6423/TH6422A

外型体积 (mm)：215(W)×133(H)×268(D)

净重：6.3kg

功能特点

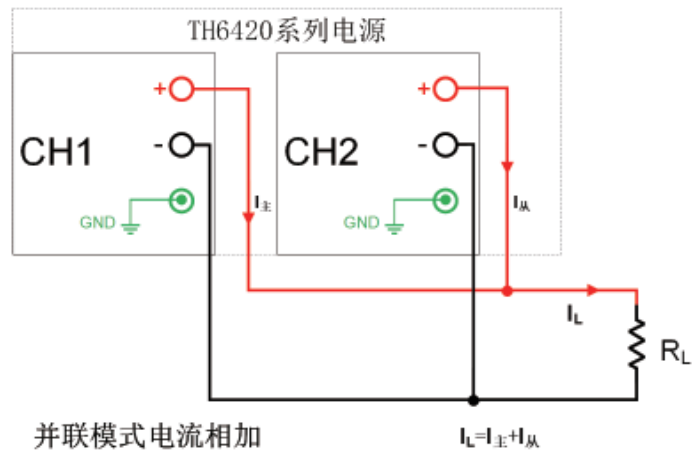
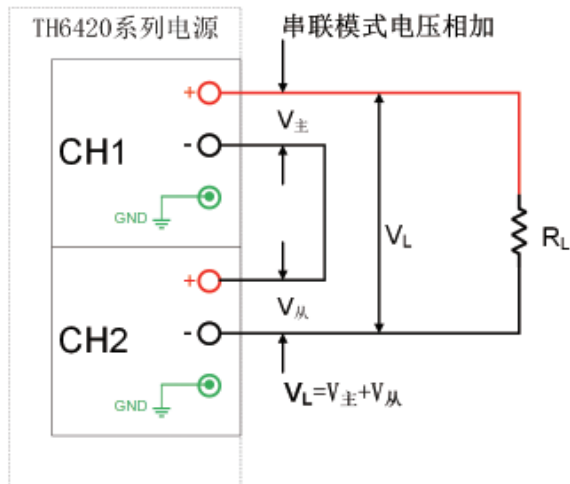
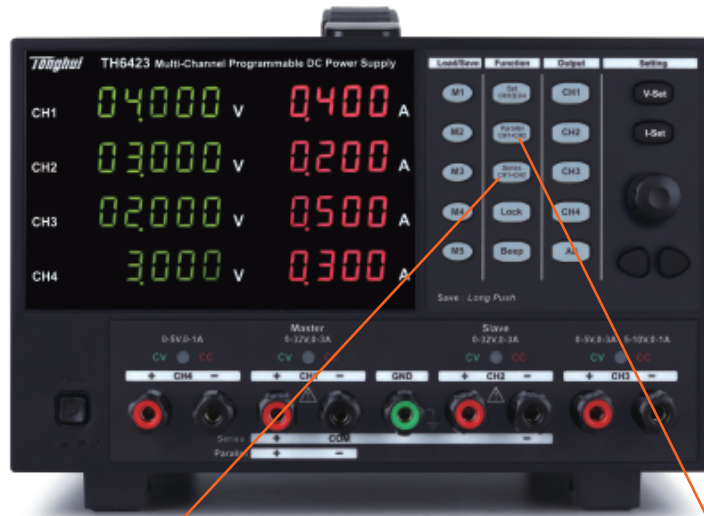
A. 线性程控输出设计



TH6420系列电源均为线性程控输出设计，线性电源最大的优点是高精度、高稳定性、低纹波、低噪声，适用于需要稳定且纹波小的场合如测试工作台、集成系统等；也适用于老化等需要长时间工作的场合。

B. 多通道输出

TH6420系列多路可编程线性直流电源支持3/4通道输出，通道1、通道2之间支持串联、并联输出，以增加电压或电流。



C.5组状态快速调用，支持列表输出

TH6420系列多路可编程线性直流电源支持5组所有通道的电压、电流设置值和串、并联状态快速保存及调用，并支持5组状态编程列表输出，每组状态/每个通道输出时长、开始状态、结束状态、循环次数等均可编程设置。



D.输出上下限报警功能

仪器支持输出电压、电流设定上、下限，并支持超出设定范围报警，报警时，超限的电压、电流数码管将闪烁同时仪器蜂鸣器报警，蜂鸣器可用BEEP键切换开关。

* 参数如有修改 恕不另行通知 以最新资料为准

技术参数

型号		TH6422A			TH6422			TH6423			
通道/范围		CH1	CH2	CH3	CH1	CH2	CH3	CH1	CH2	CH3	CH4
额定输出 (0°C-40°C)	电压	0-32V	0-32V	0-5V	0-32V	0-32V	0-5V	0-32V	0-32V	0-5V/0-10V	0-5V
	电流	0-3A	0-3A	0-3A	0-3A	0-3A	0-3A	0-3A	0-3A	0-3A/0-1A	0-1A
	功率	96W	96W	15W	96W	96W	15W	96W	96W	15W/10W	5W
	负载调整率	电压 ≤0.01%+3mV 电流 ≤0.2%+3mA									
电源调整率	电压	≤0.01%+3mV									
	电流	≤0.2%+3mA									
设定值解析度	电压	10mV			1mV						
	电流	10mA			1mA						
回读值解析度	电压	10mV			1mV						
	电流	10mA			1mA						
设定值精度 (25°C±5°C)	电压	±(0.1% of reading + 30mV)			±(0.02% of reading + 6mV)						
	电流	±(0.5% of reading + 30mA)			≤0.2% of reading + 6mA						
回读值精度 (25°C±5°C)	电压	±(0.1% of reading + 30mV)			±(0.02% of reading + 6mV)						
	电流	±(0.5% of reading + 30mA)			≤0.2% of reading + 6mA						
纹波和噪声 (20Hz-20MHz)	电压(Vp-p)	≤3mVp-p									
	电压 (rms)	≤1mVrms									
	电流	≤3mArms									
串联设定值精度	电压	±(0.1% of reading + 30mV)			±(0.03% of reading + 10mV)						
	电流	±(0.5% of reading + 30mA)			≤0.3% of reading + 10mA						
串联回读值精度	电压	±(0.1% of reading + 30mV)			±(0.03% of reading + 10mV)						
	电流	±(0.5% of reading + 30mA)			≤0.3% of reading + 10mA						
并联设定值精度	电压	±(0.1% of reading + 30mV)			±(0.03% of reading + 10mV)						
	电流	±(0.5% of reading + 30mA)			≤0.3% of reading + 10mA						
并联回读值精度	电压	±(0.1% of reading + 30mV)			±(0.03% of reading + 10mV)						
	电流	±(0.5% of reading + 30mA)			≤0.3% of reading + 10mA						
记忆	回调储存	5组文档+1组掉电保存档									
	功能	列表输出每个档位的输出时长									
定时器	时间设置	0.1秒-99999秒									
	解析度	0.1秒									
供电电源	电压	220V(1±10%)									
	频率	50Hz (1±5%)									
工作环境	正常工作温度	0°C- 40°C, 湿度: < 90%RH									
	参比工作温度	20°C±8°C, 湿度: < 80%RH									
	运输环境温度	0°C- 55°C, 湿度: < 93%RH									
	开机后预热时间	≥ 20分									
体积和重量	体积 (W×H×D) mm	215×133×268									
	重量 (kg)	4.7			4.7			6.4			