

VERZUS 720系列

洛氏 | 布氏硬度计

手动&半自动



VERZUS 720

高质量, 耐用性, 精准性

VERZUS 720RS(B)的主体结构是一个具有超强刚性的C型机架。

以力传感器和精密力促动器为基础的闭环控制系统保证了最精确的GR&R测量结果。载荷范围从1kgf到 250kg, 一个完整的测试周期可以减少至13秒 (保荷时间10秒)。通过光学传感器进行直接深度测量, 精度可达0.1微米。根据客户需求, VERZUS可以配置一个电动丝杆 (选配) 该丝杆可以轻易将试件提升至所需测试位置。



硬度标尺



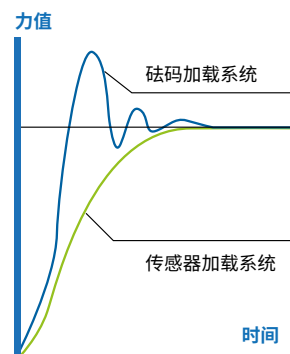
洛氏 3kgf – 150kgf



布氏 (可选) 1kgf – 250kgf



现代技术



力传感器, 闭环, 力反馈系统



合理

创新

“操作简便易控制...”

IMPRESSIONS™ 提供一种高端用户界面, 应用于所有Innovatest®硬度测试仪器。IMPRESSIONS™包含了大多数先进的硬度测试功能, 而其操作却极为简便。

IMPRESSIONS™对操作者的操作技巧要求不高, 仅需数秒(而不是几分钟)即可引导操作者完成测试程序的设定。只需点击鼠标或触摸屏, 便可进行常规功能、复杂任务和先进工作流程的操作。点击鼠标或触摸屏, 便可进行常规功能、复杂任务和先进工作流程的操作。

典型事例如下:

标尺设置, 测试方法设置, 阈值、硬度标尺转换、图表、文件存储、测试程序保存, 缩放功能, 全屏等。

所有标准硬度测试方法都已设置在软件中, 可随时调取使用。

体验

IMPRESSIONS LT

软件功能的革新

1 压痕过程图形模拟



多样

可能性

VERZUS 720系列是洛氏硬度计中的主力,它提供给用户具有200mm喉深和315mm纵高的大测试范围,为7天24小时使用而设计并可实现高速测量。





成就您的 最佳测试结果

请使用我们严格设计的展柜

- 坚固的展柜
- 推拉抽屉, 轴承导轨, 最大承重100kg, 橡胶防滑垫
- 配锁桌柜, 高度300mm
- 可调支脚, (+/-50mm高度调整范围, 可调至符合人体工学的工作位置)
- 材料为耐腐蚀的镀锌钢外加RAL粉末涂层
- 最大承重400kg
- 顶板由厚度50mm的胶合板和厚度1.5mm的防腐塑料层组成, 边缘则由抗震的厚度3mm的ABS抗震材料制成
- 满足工业质量要求, 适用于车间和实验室

专为硬度计设计, 喷有INNOVATEST®定制
RAL色彩, 与硬度计融为一体。



UN-STAND/960 71 x 75 x 80 cm



UN-STAND/965 150 x 75 x 80 cm

型号明细

VERZUS 720



洛氏双标尺硬度计3kgf-150kgf, 集成PC, IMPRESSIONS™软件	VERZUS 720 RS	
安装前的校准, 处理费用及海运和空运的包装费	P&PSEAPACK100	
电动Z轴 (选配)	VERZUS 700/010	

附件

1	压头	A	洛氏金刚石压头, Ø6.35mm, 带ISO&ASTM认证证书	IN/6005		
			B	布氏1mm球压头, 含一个硬质合金球, Ø6.35mm, 带ISO&ASTM认证证书	IN/7000	
				布氏2.5mm球压头, 含一个硬质合金球, Ø6.35mm, 带ISO&ASTM认证证书	IN/7005	
				布氏5mm球压头, 含一个硬质合金球, Ø6.35mm, 带ISO&ASTM认证证书	IN/7010	
				布氏10mm球压头, 含一个硬质合金球, Ø6.35mm, 带ISO&ASTM认证证书	IN/7015	
		C		洛氏1/16"球压头, 含一个硬质合金球, Ø6.35mm, 带ISO&ASTM认证证书	IN/7506	
			洛氏1/8"球压头, 含一个硬质合金球, Ø6.35mm, 带ISO&ASTM认证证书	IN/7606		
			洛氏1/4"球压头, 含一个硬质合金球, Ø6.35mm, 带ISO&ASTM认证证书	IN/7706		
			洛氏1/2"球压头, 含一个硬质合金球, Ø6.35mm, 带ISO&ASTM认证证书	IN/7806		
		D		宏观维氏压头. Ø6.35mm. 带ISO&ASTM认证证书	IN/8010	
			1.0mm硬质合金球. Ø6.35mm. 带ISO&ASTM认证证书	IN/2005		
			2.5mm硬质合金球. Ø6.35mm. 带ISO&ASTM认证证书	IN/2010		
			5.0mm硬质合金球. Ø6.35mm. 带ISO&ASTM认证证书	IN/2015		
			10.0mm硬质合金球. Ø6.35mm. 带ISO&ASTM认证证书	IN/2020		
			1/16"硬质合金球. 带ISO&ASTM认证证书	IN/2507		
			1/8"硬质合金球. 带ISO&ASTM认证证书	IN/2509		
	1/4"硬质合金球. 带ISO&ASTM认证证书		IN/2514			
	1/2"硬质合金球. 带ISO&ASTM认证证书	IN/2519				
2	工作台		手动X-Y工作台, 带模拟千分尺, 180x160mm, 行程: 25x25mm, 标尺: 0.01mm, 最大载荷300kg	UN-TESTTABLE/030		
3	测试台	A	平试台φ60mm	AS3000-19-04		
			B	平试台φ80mm	UN-TESTTABLE/002	
			C	点型试台5mm	UN-ANVIL/010	
			D	点型试台10mm	UN-ANVIL/011	
			E	V型块带支架40x40x50mm	UN-VBLOCK404050	
			F	交叉式V型铁块60x120x100mm, 8-90 对	UN-CROSSBLOCK01	
			G	V型台 ø40mm 6-60mm	UN-ANVIL/005	
			H	V型台 ø63mm 10-100mm	UN-ANVIL/006	
			I	V型台 ø80mm 3.3-20mm	UN-ANVIL/040	
			J	V型台 ø80mm 15-80mm	UN-ANVIL/045	
			K	V型台 ø80mm 23-40mm	UN-ANVIL/050	
			L	圆试样测试台, 直径6-25,4mm	UN-ANVIL/200	
			M	圆柱形V台6-80mm	UN-CVANVIL680	
			N	圆柱形V台50-200mm	UN-CVANVIL50200	

软件

附加软件	用户分级管理	UN-LEVMAN	标配
	手动&自动屏幕测量	UN-MANM	标配
	先进的用于机械系统的3轴通信协议	UN-REMC	
连通性+	蓝牙连接	UN-BTADAPT	
	工具软件;测量结果导入MS软件,如Excel	UN-SW/905	
	USB线2.5M	BE-99-0025	
	无线鼠标和键盘	UN-SKBSET	标配
升级	洛氏硬度计RS系列升级为RSB系列,含布氏标尺,配BIOS 1,可测量用5mm或10mm球压头测试得到的1.6 ~ 6mm的压痕,IMPRESSIONS™Lite - USB3	UN-BPACK06	
	洛氏硬度计RS系列升级为RSB系列,含布氏标尺,配BIOS 2,可测量用1mm或2.5mm球压头测试得到的0.5 ~ 1.5mm的压痕,IMPRESSIONS™Lite - USB3	UN-BPACK07	

附件

压痕扫描仪

BPACK



UN-BIOS-1
SA-12-0001

UN-BIOS-2
SA-12-0002

压头

- (A) 洛氏金刚石压头
- (B) 1mm硬质合金压头 $\varnothing 6.35\text{mm}$
- (C) 1/16" 硬质合金压头
- (D) 宏观维氏压头, $\varnothing 6.35\text{mm}$

手动X-Y工作台



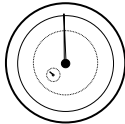
UN-TESTTABLE/030

测试台

- (A) AS3000-19-04
- (B) UN-TESTTABLE/002
- (C) UN-ANVIL/010
- (D) UN-ANVIL/011
- (E) UN-VBLOCK404050
- (F) UN-CROSSBLOCK01
- (G) UN-ANVIL/005
- (H) UN-ANVIL/006
- (I) UN-ANVIL/040
- (J) UN-ANVIL/045
- (K) UN-ANVIL/050
- (L) UN-ANVIL/200
- (M)
(N) UN-CVANVIL680
UN-CVANVIL50200
- (O) CM-08-0186

技术参数

硬度标尺

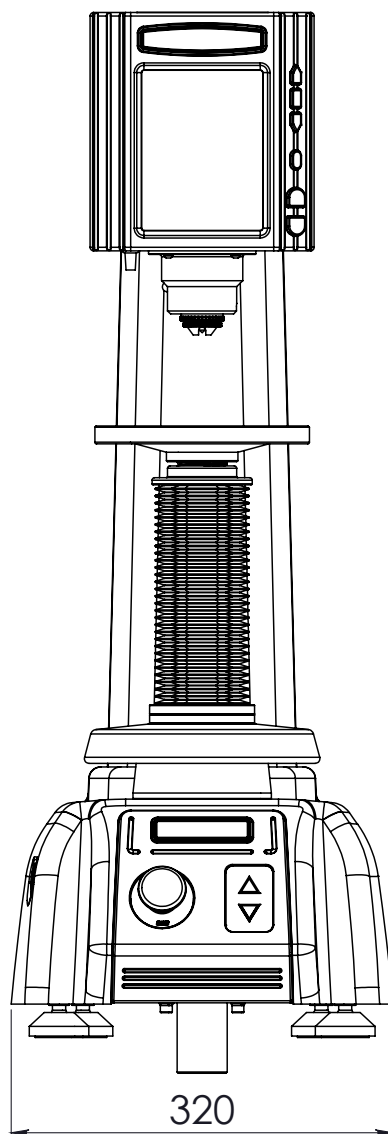
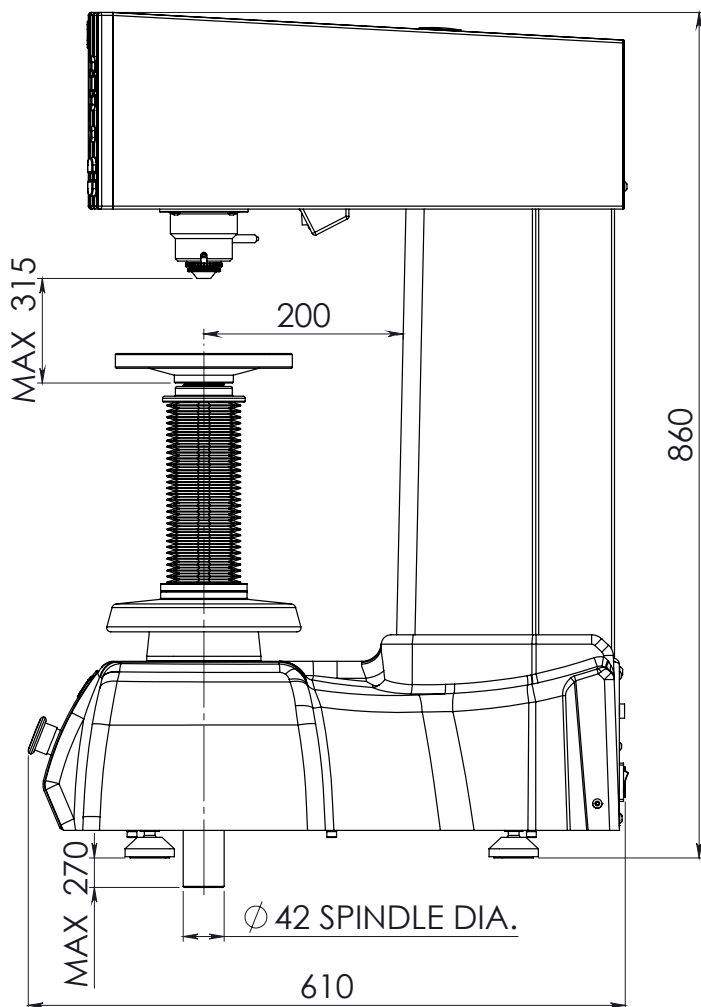
	洛氏 EN-ISO 6508, ASTM E-18 JIS Z 2245	常规洛氏标尺: 初试验力 10kgf, 主试验力 60kgf 100kgf 150kgf A B C D E F G H K L M P R S V 表面洛氏标尺: 初试验力 3kgf, 主试验力 15kgf 30kgf 45kgf 15N 30N 45N 15T 30T 45T 15W 30W 45W 15X 30X 45X 15Y 30Y 45Y
	布氏 EN-ISO 6506, ASTM E10 JIS Z 2243	HBW1/1 HBW1/1.25 HBW1/2.5 HBW1/5 HBW1/10 HBW1/30 HBW 2.5/6.25 HBW 2.5/7.8125 HBW2.5/15.625 HBW2.5/31.25 HBW2.5/62.5 HBW2.5/187.5 HBW5/25 HBW5/31.25 HBW5/62.5 HBW5/125 HBW5/250 HBW10/100 HBW10/125 HBW10/250
	HVD (HVT)	HV5 HV10 HV20 HV30 HV50 HV100 HV120
	HBD (HBT)	HBT1/5kgf HBT1/10kgf HBT1/30kgf HBT2.5/6.25kgf HBT2.5/15.625kgf HBT2.5/31.25kgf HBT2.5/62.5kgf HBT2.5/187.5kgf HBT5/25kgf HBT5/31.25kgf HBT5/62.5kgf HBT5/125kgf HBT5/250kgf HBT10/100kgf HBT10/125kgf HBT10/250kgf
	碳材料	HR 2.5/7 HR 5/7 HR 5/15 HR 5/20 HR 5/40 HR 5/60 HR 5/100 HR 5/150 HR 10/20 HR 10/40 HR 10/60 HR 10/100 HR 10/150
	塑料	49N 132N 358N 961N

试验力

	加载系统	多个力传感器, 闭环系统, 力反馈控制
	试验力	常规洛氏标尺: 初试验力 10kgf, 主试验力 60, 100, 150kgf 表面洛氏标尺: 初试验力 3kgf, 主试验力 15, 30, 45kgf
	力值范围	VERZUS 720RS 3kgf – 150kgf VERZUS 720RSB 1kgf – 250kgf
	试验力精度	< 0.5%
	保荷时间设置	默认10秒, 用户可自定1-999秒

技术图纸

所有尺寸单位均为mm。实际工作高度或工件的可容纳空间取决于选择的工作台及其附件。
更多信息, 请联系我们的销售部门。



直接深度读数系统, 符合ASTM、EN DIN ISO、JIS标准

洛氏试验力范围

1kgf

3kgf

VERZUS 720RS

150kgf

250kgf

亮点

- 1 全自动, 力传感器, 闭环系统, 力反馈系统
- 2 直接深度读数系统
- 3 可选BIOS光学扫描系统来测试布氏硬度
- 4 可调试件夹紧装置, 压头保护装置
- 5 全彩工业高清6.5" 电容式触摸屏
- 6 橡胶按钮, 戴手套操作, 真实触感
- 7 IMPRESSIONS™ 先进软件
- 8 试件照明亮度可调
- 9 坚固的C型钢制框架(无焊接), 主轴带有丝杠保护套
- 10 高质量的ABS外罩, 避免机器受损
- 11 大测试空间, 最大纵高315mm, 最大喉深200mm



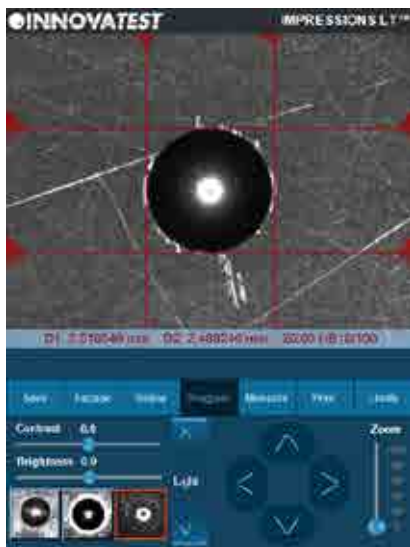
先进的机械结构, 坚固耐用, 操作简单

VERZUS具有多功能, 绝无仅有的刚性。在同水平的洛氏、布氏硬度测试仪器中它独一无二的
特点在于电子传感器、闭环系统、力反馈系统和深度测量系统。

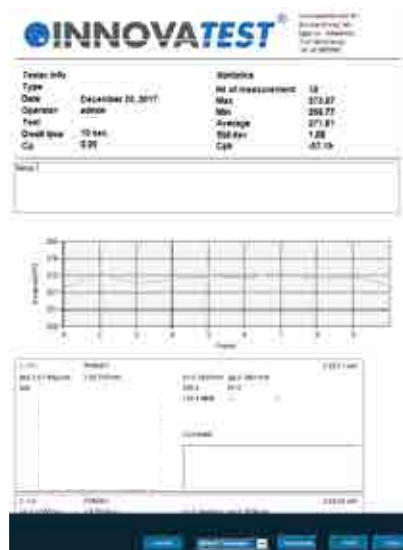
利用6.5" 触摸屏可轻松进行机器的测试设置和常规操作。非常脏的环境下，测试人员可利用前面板上的软键戴手套进行操作。



2 压痕图像处理



3 报告生成器



用直接法测试压痕深度的优势在于这是 根据DIN EN ISO、ASTM和JIS标准规定的简易校准过程

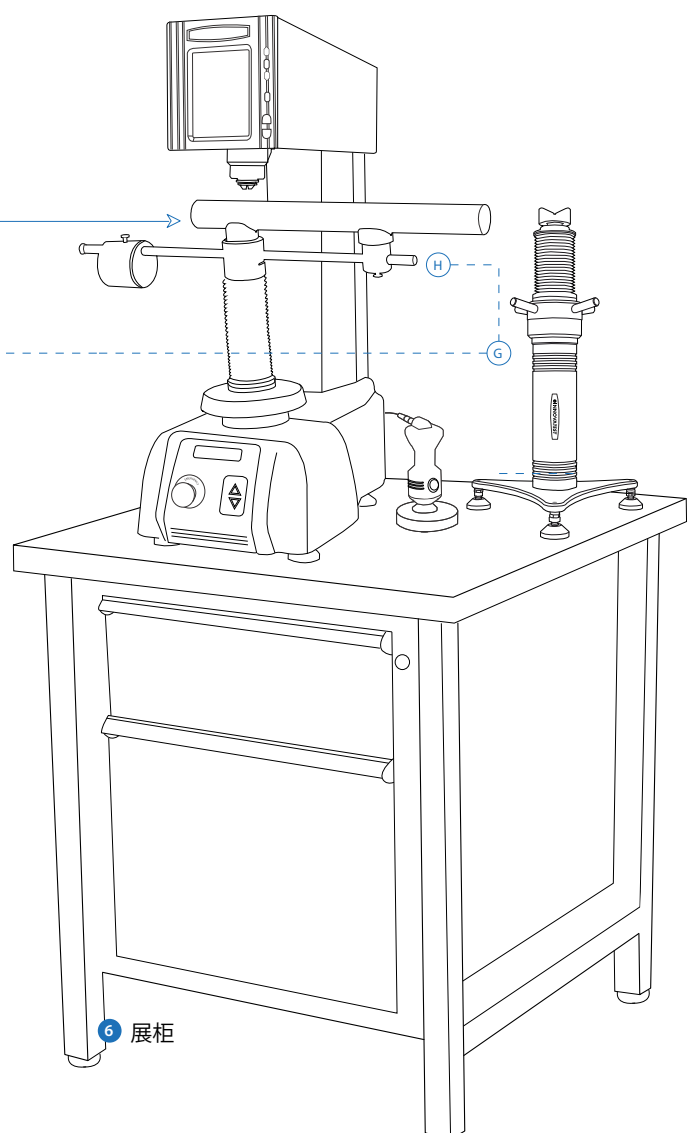
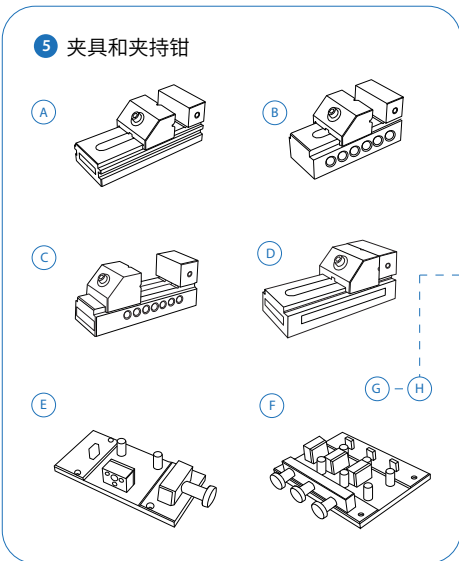
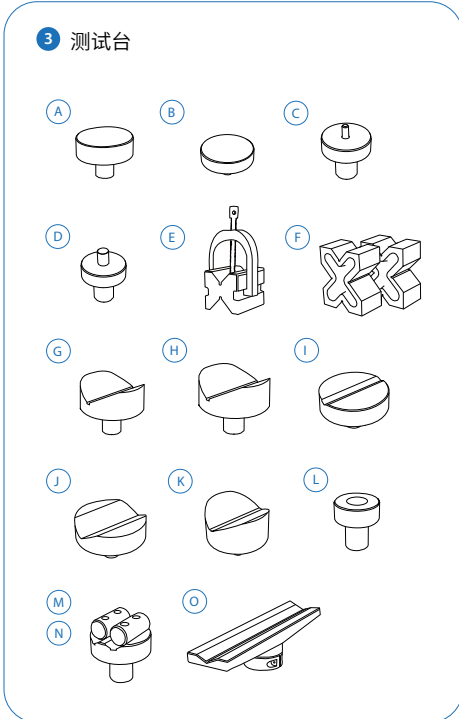
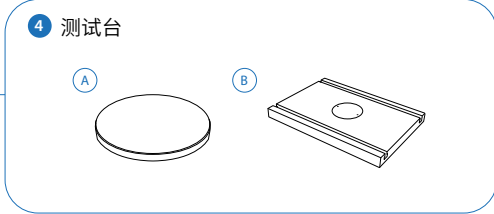
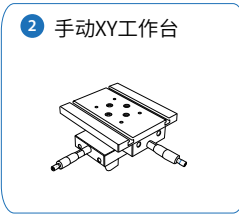
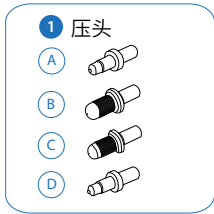
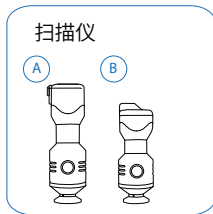


INDENTER COVER & CLAMP

为了测试不规则试件，需要使用夹钳将其固定在工作台上。Verzus 720 标准配置有一个可调可卸的压头保护装置，该装置可将试件紧紧地固定在工作台上。同时，该装置还可以保护压头不受撞击。



配置缩略图, 标准配件以及选配附件



此页并非显示所有附件。全部信息请见订货信息页

		平试台100x100mm, V型槽 20mm 宽, 10mm 深	UN-TESTTABLE/040	
		⓪ 加长V试台(Ø10-Ø100)	CM-08-0186	
4	测试台	Ⓐ Ø200mm圆形试台 (61-65HRC), 需另配锁紧环	CM-08-0194	
		圆形平试台Ø180mm, 螺丝固定	ASV700-00-20	
		圆形平试台Ø235mm, 螺丝固定	UN-TESTTABLE/014	
		Ⓑ 大型平试台350x250mm, 厚度 30mm, 带2个T型槽, 应用于大型工件	UN-TESTTABLE/015	
		大型平试台450x350mm, 厚度 35mm, 带2个T型槽, 应用于大型工件	UN-TESTTABLE/016	
	夹具、锁具和固定装置	锁紧法兰	ASV700-21-01	
		锁紧法兰	UN-XYZ BUSH42	
		锁环安装板	UN-XYZ30FP40-42	
5	夹具和夹持钳	Ⓐ 精密夹钳, 钳口宽度:25mm, 开口:20mm	UN-VICE/210	
		Ⓑ 精密夹钳, 钳口宽度36mm, 开口42mm	UN-VICE/215	
		Ⓒ 精密夹钳, 钳口宽度48mm, 开口75mm	UN-VICE/220	
		Ⓓ 精密夹钳, 钳口宽度75mm, 开口100mm	UN-VICE/230	
		Ⓔ Jominy夹具, 单工位, 可快速更换	UN-JOMFIX1	
		Ⓕ Jominy夹具, 三工位, 可快速更换	UN-JOMFIX3	
		Ⓖ 千斤顶支架试台	SA-08-0010	
		Ⓗ 可调可变支架试台	SA-08-0013	
6	展柜	工作展柜, 带抽屉, 尺寸 71x75x80cm	UN-STAND/960	
		工作展柜, 带抽屉, 尺寸150x75x80cm	UN-STAND/965	
		海运包装盒, 用于950/960	PACK/100	
	ISO/ASTM 认证	直接和间接验证/校准和布氏认证, 遵循ISO & ASTM, NADCAP标准。包括直接试验力和深度验证报告, 机器滞后报告, 间接验证报告(块读数), GR&R报告, 选择的每个常规标尺的固定费用	CALCEFRDW/1B	
		直接和间接验证/校准和洛氏认证, 遵循ISO & ASTM, NADCAP标准。包括直接试验力和深度验证报告, 机器滞后报告, 间接验证报告(块读数), GR&R报告, 选择的每个常规标尺的固定费用	CALCEFRDW/1R	
	仪器外罩	仪器外罩 350x550x870mm	UN-COVER2	



测试台

(A)



CM-08-0194
ASV700-00-20
UN-TESTTABLE/014

(B)



UN-TESTTABLE/015
UN-TESTTABLE/016

夹具和夹持钳

(A)



UN-VICE/210

(B)



UN-VICE/215

(C)



UN-VICE/220

(D)



UN-VICE/230

(E)



UN-JOMFIX1

(F)



UN-JOMFIX3

(G)



SA-08-0010

(H)



SA-08-0013

展柜

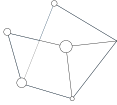
(A)



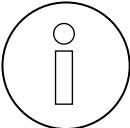
(B)



系统

	电子系统	一体式Windows控制器, SSD固态硬盘, Windows10操作系统, IMPRESSIONS™高级软件, 包括自动测量, 键盘和鼠标
	屏幕	6.5寸彩色 LCD工业触摸屏
	显示精度	显示精度
	统计分析	测试次数, 最大值, 最小值, 平均值, 最大差, 标准差, 随着新数据的产生而实时更新
	硬度转换	洛氏, 维氏, 布氏, 里氏和抗拉强度 五种标尺同步进行
	软件	IMPRESSIONS™ LT, 工作流程系统和硬度计控制
	数据接口	3个USB接口, LAN RJ45, WLAN (选配), 蓝牙(选配)

常规

	仪器尺寸	320mm x 610mm x 860mm
	仪器重量	91kg
	可容纳试件尺寸	315mm (H) x 200mm (D)
	电源	100VAC - 240VAC, 50/60Hz, 单相
	操作温度	10°C - 35°C
	功率	100W
	环境温度	10% - 90%, 无凝结

其他型号的洛氏硬度计



FENIX 200AR

砝码式力加载系统洛氏/布氏硬度计

详见宣传册B18F200/XX



FENIX 200ACL

力传感器、闭环、力反馈系统, 试验力加载系统洛氏/布氏硬度计.

详见宣传册 B18F200/XX



FENIX 200DCL

力传感器、闭环、力反馈系统, 试验力加载系统洛氏/布氏硬度计.

详见宣传册
B18F200DCL/XX



FENIX 300RS

力传感器, 闭环力反馈系统, 洛氏/布氏硬度计, 带 I-TOUCH™ 软件。详情请见宣传册B20F300/XX



FENIX 300RS-IMP

力传感器, 闭环力反馈系统, 洛氏/布氏硬度计, 带 IMPRESSIONS™ 软件。详情请见宣传册B20F300/XX



FENIX 300XL

力传感器, 闭环力反馈系统, 洛氏/布氏硬度计, 超高作业空间。详情请见宣传册 B20F300/XX