

地下金属探测器 AR924M 使用说明书



使用说明书: AR924M-0-1

简介

这款金属探测器是应用国外先进技术及采用进口元器件制作的改进型新产品。与老产品对比,该仪器在设计上力求精益求精,它具有探测深度大、定位准确、分辨率强、操作简便等优点。

金属探测器主要用来探测和识别隐藏在地下或其它介质内的金属物,它除了应用于军事用途之外,还广泛应用于:

- 海关检查和安全检查
- 刑警部门的侦破搜查
- 检测原料、燃料、食品中的金属异物
- 检查邮件、行包中的金属异物
- 探查地下的管道、线路考古、探矿
- 发现埋藏在地下的金银宝物和金属文物废旧金属收购行业。

由于土壤是由各种矿物混合而成,在使用旧式金属探测器时,当探盘与地面的距离发生变化时,仪器信号也跟着变化,当探盘扫过凹凸不平的地面,或者靠近土堆、石块、砖头等仪器都会发出信号,这个现象叫做“矿化反应”。

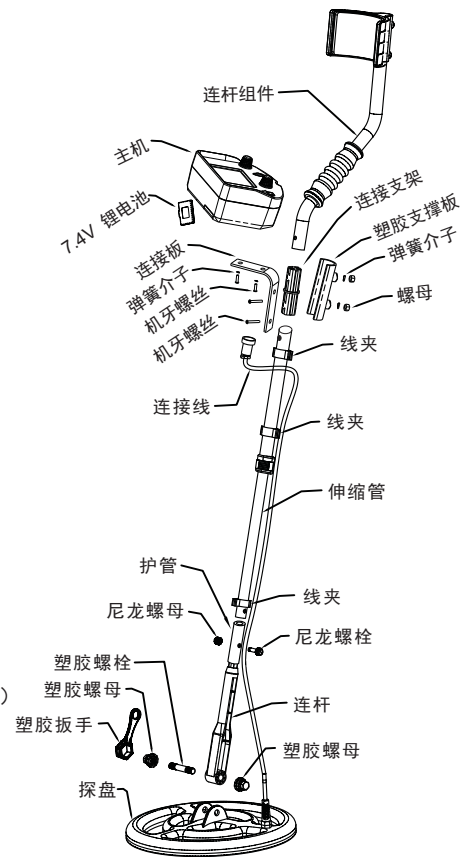
在地层结构复杂的地方,“矿化反应”是非常强烈的,它所引起的信号能够掩盖金属目标信号,用户很难判断所发出的信号是金属目标信号还是“矿化反应”信号。

改进型金属探测器采用先进的地平衡线路设计,能消除绝大部分“矿化反应”影响,只有在探测到金属时才发出信号,从而大大提高了探测深度和准确性。

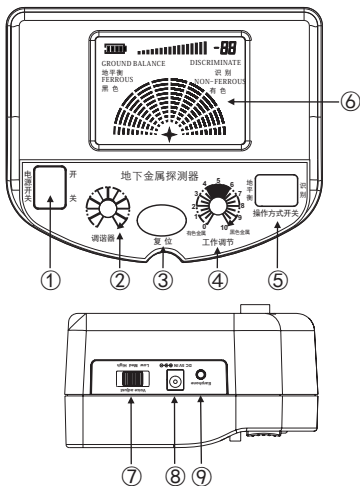
一、主要技术参数

最大探测深度	1.5M (50CM*50CM*1.2CM铝板)
探测指示	LCD显示/声音
探测模式	地平衡/识别
探测频率	7.0KHz
可探测物体	金属
功率	0.5W
工作温度	0~50°C
储存温度	-20~60°C
供电方式	7.4V 1200mA锂电池

二、产品组装图



三、操作面板功能说明



- ① 电源开关
- ② 调谐器
- ③ 复位
- ④ 工作调节
- ⑤ 操作方式开关
- ⑥ LCD
- ⑦ 照明灯开关
- ⑧ 充电器插孔
- ⑨ 耳机输出插孔

四、操作面板功能说明 (详细)

- ① 电源开关
用于开启和关闭产品电源的供电作用
- ② 调谐器
调出“临界”状态。
调谐器的作用是调出“临界声”。在按下一次“复位”按钮后,将调谐器由左边顺时针缓慢旋转,喇叭发音逐渐从无到有,从小到大;仪器在探测使用前时,应该调到一种微弱的“嗡嗡”声,能勉强听到就行了,这就是“临界声”,只有调到这种微弱的声响

时,仪器才具有最高的灵敏度,若是把“临界声”调得太大或是根本没有声音,仪器的灵敏度都是会降低。

③ 复位

在仪表控制面板中央下方有一个复位键,它的作用非常重要,仪器在调整、操作过程中,经常要按下和放开该按钮;通过按、放复位键,仪器的记忆电路会自动记下调整后的状态。如果忘记按、放按钮,必定影响探测灵敏度。

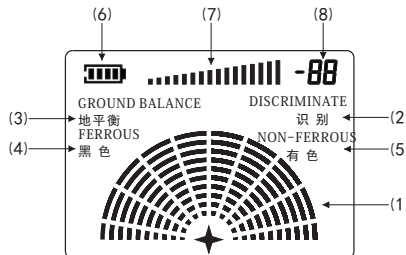
④ 工作调节

工作调节旋钮是配合操作方式开关使用的,工作调节旋钮它周围标有0~10的刻度。在地平衡操作时,通过调节旋钮可以排除“矿化反应”;在识别操作方式时,用它来区分不同类型的金属。如,有色金属或者黑色金属。

⑤ 操作方式开关

操作方式开关分两个档位,即:地平衡档和识别档;把开关拨到地平衡档,仪器对所有金属都会响应,而且能排除“矿化反应”的影响。若把开关拨到识别档,仪器可以区分不同类型的金属。

⑥ LCD显示屏 (如下图)



- (1) 探测指示环
 - (2) 识别功能
 - (3) 地平衡功能
 - (4) 黑色金属提示
 - (5) 有色金属提示
 - (6) 电池电量显示
 - (7) 调谐器电平指示条
 - (8) 工作调节电平显示区
- 说明:
- (1) 灵敏度探测指示环:当仪器探测到金属或分辨金属类型时,探测指示环根据信号强度逐级递增,信号越强,递增级数越多。

(2) 识别档位:识别档位是用来区分有色金属和黑色金属的。当探测到金属后想知道是有色还是黑色金属,用此档位探测区分便可。

(3) 地平衡档位:仪器在地平衡档位状态时所有的金属都有响应,而且能排除“矿化反应”的影响。

(4) 黑色金属提示:在识别档位并在黑色金属提示状态时,如果探测到黑色金属LCD将显示“黑色FERROUS”字样。

(5) 有色金属提示:在识别档位并在有色金属提示状态时,如探到有色金属LCD将显示“有色NON-FERROUS”字样。

(6) 电池电量显示:当电池电量符号只剩下一格时,请及时充电,以免电量不足影响仪器正常工作。

(7) 调谐器电平指示条:该调谐器电平指示条是指示调谐器电平的高低,从而辅助记忆“临界声”调节的位置。

(8) 工作调节电平显示区:在LCD右上角有2位数字的电平显示,显示“00”为中心值;在“地平衡”功能时,用于指示地平衡电平值的偏移量;辅助记忆当前地块的矿化反应数值,第一次调好地平衡后,根据该数值,第二次在该地块探测时直接调到该数值,无需再进行繁琐的地平衡调节,因此该功能又称为“地平衡记忆功能”。

在“识别”功能时,显示负数用于检测有色金属,显示正数用于检测黑色金属;在-40以下, LCD右下角会自动显示“有色金属”的中英文字符,在+40以上, LCD右下角会自动显示“黑色金属”的中英文字符。当开关打开时,手柄底部照明灯点亮便于在黑暗环境或夜间使用,需观察充电器插孔:用于对锂电池进行充电。

⑨ 耳机插孔:当插上耳机后,喇叭声音中断,用户可以从耳机听到声音,以便于在嘈杂的环境中或夜间操作。

五、详细操作方法

探测器的探测操作如工兵探雷，探盘与地面保持10-15厘米的距离，沿着地面平行移动，探盘不要抬得过高，以免降低探测深度。

(一)地平衡方式

这种方式可以消除大地的“矿化反应”影响，且具有较好的穿透能力；因此，不管是室内还是野外作业，均首选此方式；当探明地下有金属物存在后，再用识别档去辨别金属的种类。

在地平衡操作方式中，只要探盘移到了目标金属物的上方，仪器就会发出连续的声响，任何类型的金属都会使声音增大，仪表的探测灵敏度指示将会随之递增。

操作过程如下：

- 1.操作方式开关拨到地平衡档。
- 2.抬起探盘离地面70~80厘米左右。
- 3.打开电源开关，按下复位按钮然后松开，顺时针旋转调谐器直到调出“临界声”。
- 4.将探盘靠近地面，离地面10~15厘米左右，这时如果“临界声”增大了，就抬起探盘，按下复位按钮然后松开，把工作调节旋钮逆时针向左旋转一点，按下复位按钮然后松开，然后靠近地面再试，如果声音仍增大，继续按上述程序把工作调节旋钮向左旋转一点再试，经过数次调整之后，直到探盘抬起和放下“临界声”没有变化，地平衡就算调好了；仪器经过这样调整之后，大地的“矿化反应”基本上被排除，探盘在地面上随意移动不会改变“临界声”，只有探测到金属目标时才发出信号。
- 5.如果探盘靠近地面时声音变小，就抬起探盘，按下复位按钮然后松开，将工作调节旋钮顺时针向右旋转，再靠近地面再试，若声音仍然变小，又再调一次，直到抬起和放下探盘时声音不变为止。
- 6.注意：进行上述每一项调整前后，都要按下复位按钮然后松开复位按钮。
- 7.通过上述的调节之后，就可以沿着地面慢慢地移动探盘，在探测过程中仪器应始终保持“嗡嗡”的“临界声”，如果声音慢慢的增大或

见金子的矿石留下，其余的矿石就扔掉了；其实，被扔掉的矿石中有一部分含有金子。

对于铜、铁、锡、铅等金属矿，由其成分和品位高低，所引起的型号各有不同，用户可用一块标准的矿石来做试验，看它对仪器的反映情况，从而确定这种矿石与普通矿石的区别。

六、其它事项

1. 充电：

当仪器提示低电时，必须及时充电。

①首先关闭仪器电源，将专用充电器的插头插入仪器的充电插孔中。

②将专用充电器插入市电（100—240V 50/60HZ交流）插座上；充电器上指示灯亮红灯，充电器开始对仪器进行充电。

③当充电器上指示灯由红色转为绿色时，表示电池已充满，将充电器取下。

④必须使用和产品配套的8.4V锂电池专用充电器进行充电；不可用其它充电器及更不可用电源适配器进行充电。

2. 注意事项：

①如果仪器工作不正常，声音增大之后不能减小，说明电池电力不足，应及时充电。

②不要在金属的上方按下复位按钮，应在没有金属的地面按下复位按钮，探测时不能按住复位按钮不放。

③如果仪器不能保持“临界声”，说明仪器有故障，应送回工厂修理。

任何金属探测器都可以探测到地下的电缆、金属管道及一些爆炸物体，为了个人安全，请遵循以下几点：

①不要在可能埋有电缆或管道的地方进行探测。

②不要碰触地下任何可能带电的线缆。

减小，可按、放复位按钮使“临界声”恢复正常；音，灵敏度探测指示会逐级递增。

(二)识别方式

这种方式能区分有色金属（金、银、铜等）和黑色金属（磁性金属，如钢、铁等），也能根据声音、指示来选择需要的和不需要的金属目标；该识别方式没有地平衡的作用，不能排除由于土壤结构所引起的“矿化反应”影响，这就要求严格地保持探盘与地面的距离不变，沿着地面上慢慢地平行移动。

操作过程如下：

1.操作方式开关拨到识别档。

2.打开电源开关，按下复位按钮然后松开，顺时针旋转调谐器直到调出“临界声”。

3.根据具体情况调整“工作调节”旋钮以排除那些不需要的目标；例如在一个废铁钉很多的地方探测时，到处都是铁钉发出的信号，使探测工作很不方便；遇上这样的情况，你可以预先放一颗铁钉在地上，让探盘扫过铁钉的上方，如果仪器的声音变大，就按下复位按钮然后松开，将“工作调节”旋钮逆时针向左旋转一点，然后再试一次，如果声音减小了，同样移开探盘，按下复位按钮然后松开，将“工作调节”旋钮顺时针向右旋转一点，再把探盘移到铁钉上试一次，一直调到声音不变为止；调好之后，地里埋藏的铁钉以及比铁钉小的黑色金属都不会使仪器的声音增大，有色金属以及比铁钉大的黑色金属都会使仪器发出较大的声响。

4.将工作调节旋钮调到刻度2以下，有色金属使声音增大，且LCD会自动显示“有色金属”的中英文字符，黑色金属使声音减小；将工作调节旋钮调到刻度8以上，有色金属使声音减小，黑色金属使声音增大，且LCD会自动显示“黑色金属”的中英文字符。

5.如果被识别的目标是一块黑色金属的薄板，那将会出现一个比较特别的现象：在探盘移近它的边缘时，它的反应应与黑色金属相同，当探盘正对着薄板中心时，它的反应就跟有色金属一样。

③不要碰触任何地下管道，尤其是可能带有可燃性气体或液体的管道。

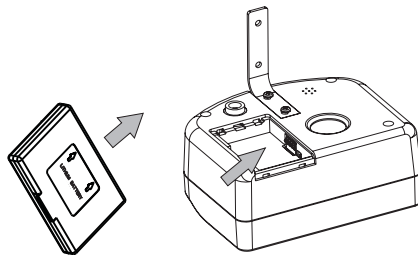
④挖掘地下物体时保持必要的谨慎，尤其是在不了解地下状况的地域。

⑤遵守有关法令、法规。

⑥不要擅自打开主机外壳，仪器必须轻拿轻放。

⑦不要将电池的正负极短路，不要将电池投入火中，否则可能发生爆炸。

4. 电池安装：



正确安装电池步骤：

①把电池有字的面朝上；

②电池接触片和主机电池接触片对齐；

③把电池接触片端先与电池仓底部接触，然后把电池往主机接触片方向推进，使之接触；

④主机接触片和电池接触片接触后，把电池往电池仓底部压，电池安装完毕。

注意：不要将电池平行压至电池仓底部，这样会把主机电池接触片压坏。

5. 保养和保修：

①保养

清洗：探盘部分是最容易弄脏的，可以用一块毛巾蘸上清水小心的擦洗，但是探盘电缆所连的插头绝对不能受潮，插头受潮后仪器就丧失了探测能力，遇到这种情况要把插头烘干才能使用。仪器是不防水的，不能水洗，只能用毛巾擦拭。下雨天不能在室外操作。

(三)探测实例

以上介绍了仪器的两种方式，在实际探测时用户要根据具体情况来使用仪器。

例如在一座古老的房子里寻找埋藏较深的遗物，由于长期以来地下掩埋着各种各样被丢弃的金属杂物如铁钉、铜线、旧锁、铁锅的碎片等等，这些东西也会发出较大的信号，在这种情况下，首先应把屋内的金属家具搬出去，然后用地平衡档探明那些金属杂物并清除掉，经过仔细的排除工作，把浅土层中的金属都挖出来之后，才能向纵深的部位搜寻。

探测工作是一项细致而又艰苦的作业，它要求操作者有耐心、信心和毅力；任何探测器都不可能将地下的金属物体显示得一清二楚，它只能大概地预示目标的位置，若要能准确地找到所需的东西，还要求用户具有丰富的经验，根据仪器的反应仔细地分析，以作出正确的判断。

(四)探矿

使用本探测器可以探测埋藏不慎的矿藏，其中包括自然金矿、脉金矿、沉积沙金矿、各种富矿等。

探测自然金块就像寻找金属硬币那样，用地平衡的方式进行，大多数金块埋在矿化程度较高的岩石中，因此事先必须仔细地调整好地平衡。

在金沙矿中，金子以极碎的形式和沙子混合在一起，并且往往存在大量的重金属矿的沉积物，这种混合物所引起的信号与黑色金属相同，但反应比纯金属弱一些，而且一般发声的区域比较宽阔。

本探测器也可以进行矿块筛选工作，进行这项工作时，用户不必手持探测器，而是将仪器固定在一个非金属支撑物上，调出“临界声”，然后将矿石一块一块地靠近探头，根据声音的大小来确定含量的高低；应注意：每测完一块样品就按放一次按钮；这种金属含量的测定技术对脉金矿的筛选以及对旧矿井中留下的矿尾的测定是很有用的，有些采矿人常把表面看得

温度：不能把仪器放置于高温环境中。

盐水：盐水有极大的腐蚀性，如果仪器碰上盐水应立即用毛洗净，小心别让水进入机盒之内，并迅速用毛巾擦干。

电池：电池按照电池盒内所刻的符号安放，如果长期不开机应取出电池，避免它在机内腐蚀。

②保修

用户购买本公司产品后，请填写《保修登记卡》并请加盖用户单位公章，本公司产品从用户购置之日起，一年内出现质量问题（非保修件除外），请在保修期内将购买发票和保修卡（或复印件）寄回本公司用户服务部，未能出示保修卡者，本公司不予保修。

超过保修期（一年）的，本公司产品出现故障，各地代理处负责售后服务、产品维修，但须按本公司规定收取维修费，公司定型产品外的“特殊配置”（异型传感器、加长电缆、专用软件等），按有关标准收取费用。

凡用户自选拆装本公司产品、因购置后的运输或保管不当、未按产品说明书正确操作造成产品损坏，以及私自涂改保修卡，无购货凭证，本公司均不予以保修。

③非保修清单

LCD、锂电池、探盘、配件、机壳。

