

# PCI9252 任意波形发生器

## 硬件使用说明书



阿尔泰科技发展有限公司

产品研发部修订



## 目 录

目 录 .....	1
第一章 概述.....	2
第一节、产品应用.....	2
第二节、DA模拟量输出功能.....	2
第三节、其他指标.....	2
第四节、板卡外形尺寸.....	2
第五节、产品安装核对表.....	2
第六节、安装指导.....	3
第二章 元件布局图及简要说明.....	4
第一节、主要元件布局图.....	4
第三章 信号输入输出连接器及连接方法.....	6
第一节、DA模拟量输出的信号连接方法.....	6
第二节、同步触发脉冲信号的连接方法.....	6
第三节、外触发信号的连接方法.....	7
第四章 数据格式、排放顺序及换算关系.....	8
第一节、DA单极性模拟量输出数据格式.....	8
第二节、DA双极性电压输出的数据格式.....	8
第五章 各种功能的使用方法.....	9
第一节、DA触发功能的使用方法.....	9
第二节、多卡同步的实现方法.....	9
第六章 产品的应用注意事项、校准、保修.....	11
第一节、注意事项.....	11
第二节、DA模拟量输出的校准.....	11
第三节、保修.....	11

## 第一章 概述

信息社会的发展,在很大程度上取决于信息与信号处理技术的先进性。数字信号处理技术的出现改变了信息与信号处理技术的整个面貌,而数据采集作为数字信号处理的必不可少的前期工作在整个数字系统中起到关键性、乃至决定性的作用,其应用已经深入到信号处理的各个领域。实时信号处理、数字图像处理等领域对高速度、高精度数据采集卡的需求越来越大。ISA 总线由于其传输速度的限制而逐渐被淘汰。我公司推出的 PCI8932 数据采集卡综合了国内外众多同类产品的优点,以其使用的便捷、稳定的性能、极高的性价比,获得多家试用客户的一致好评,是一款真正具有可比性的产品,也是您理想的选择。

### 第一节、产品应用

本卡是一种基于 PCI 总线的任意波形发生器,可直接插在 IBM-PC/AT 或与之兼容的计算机内的任一 PCI 插槽中,构成实验室、产品质量检测中心等各种领域的数据采集、波形分析和处理系统。也可构成工业生产过程监控系统。它的主要应用场合为:

- ◆ 电子产品质量检测
- ◆ 信号采集
- ◆ 过程控制
- ◆ 伺服控制

### 第二节、DA 模拟量输出功能

- ◆ 转换器类型: DAC7641Y
- ◆ 输出量程: 0~5V、0~10V、±5V、±10V
- ◆ 转换精度: 16 位(Bit)
- ◆ 通道数: 4 路
- ◆ 可多卡级连
- ◆ 存储器深度: 每路 16K 字(点) FIFO 存储器
- ◆ 复位: 写偏移地址 0x028, 0x038, 0x048, 0x058 可以清各路 DA 的 FIFO
- ◆ 存储器标志: 非空、半满、溢出
- ◆ 触发源(TriggerSource): 内触发和外触发
- ◆ 触发类型(OutTriggerEdge): 外触发上升沿和下降沿
- ◆ 建立时间: 10 $\mu$ S(to 0.003%)
- ◆ 非线性误差: ±3LSB(最大)
- ◆ 工作温度范围: 0°C ~ +50°C
- ◆ 存储温度范围: -20°C ~ +70°C

### 第三节、其他指标

- ◆ 板载时钟振荡器: 40MHz

### 第四节、板卡外形尺寸

132mm(长) x 95mm(宽)

### 第五节、产品安装核对表

打开 PCI9252 板卡包装后,你将会发现如下物品:



- 1、PCI9252 板卡一个
- 2、ART 软件光盘一张，该光盘包括如下内容：
  - a) 本公司所有产品驱动程序，用户可在 PCI 目录下找到 PCI9252 驱动程序；
  - b) 用户手册（pdf 格式电子文档）；

## 第六节、安装指导

### 一、软件安装指导

在不同操作系统下安装PCI9252板卡的方法一致，在本公司提供的光盘中含有安装程序Setup.exe，用户双击此安装程序按界面提示即可完成安装。

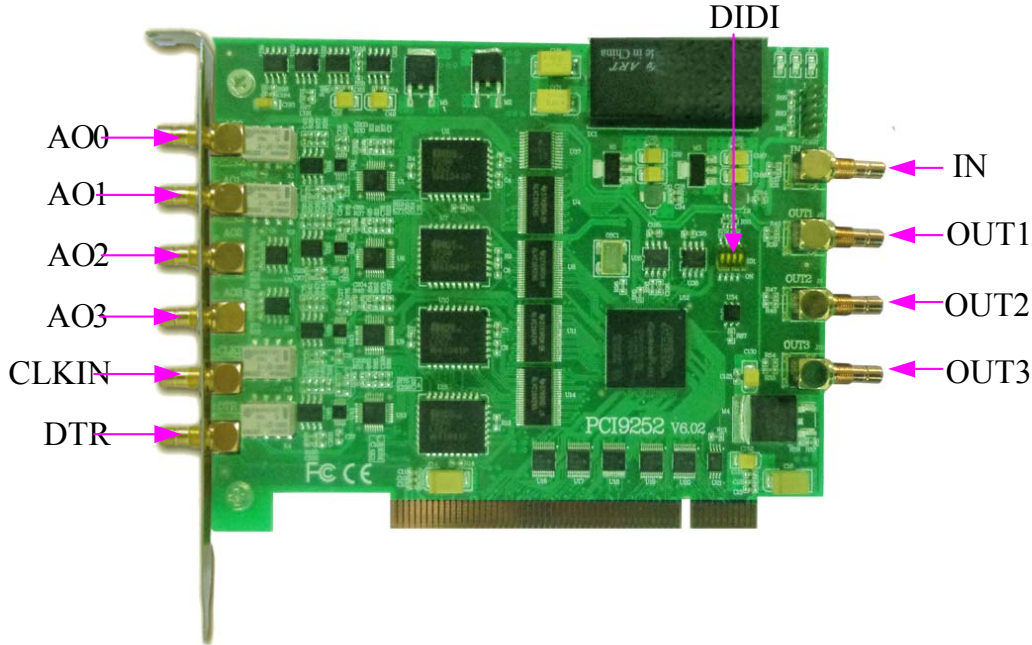
### 二、硬件安装指导

在硬件安装前首先关闭系统电源，待板卡固定后开机，开机后系统会自动弹出硬件安装向导，用户可选择系统自动安装或手动安装。

**注意：不可带电插拔板卡。**

## 第二章 元件布局图及简要说明

### 第一节、主要元件布局图



#### 一、信号输入输出连接器

CLKIN: 模拟量信号外时钟输入端

AO0~AO3: DA 输出

DTR: 数字量触发信号输入端

IN: 同步脉冲信号输入端

OUT1~OUT3: 同步脉冲信号输出端

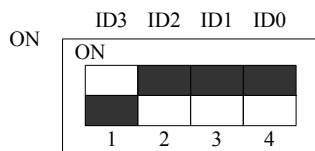
以上连接器的详细说明请参考《[信号输入输出连接器](#)》章节。

#### 二、物理 ID 拨码开关

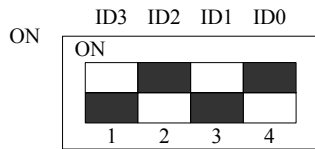
DID1: 设置物理ID号，当PC机中安装的多块PCI9252时，可以用此拨码开关设置每一块板卡的物理ID号，这样使得用户很方便的在硬件配置和软件编程过程中区分和访问每块板卡。下面四位均以二进制表示，拨码开关拨向“ON”，表示“1”，拨向另一侧表示“0”。如下列图中所示：位置“ID3”为高位，“ID0”为低位，图中黑色的位置表示开关的位置。（出厂的测试软件通常使用逻辑ID号管理设备，此时物理ID拨码开关无效。若您想在同一个系统中同时使用多个相同设备时，请尽可能使用物理ID。关于逻辑ID与物理ID的区别请参考软件说明书《PCI9252S》的《设备对象管理函数原型说明》章节中“CreateDevice”和“CreateDeviceEx”函数说明部分）。



上图表示“1111”，则表示的物理ID号为15



上图表示“0111”，则代表的物理ID号为7



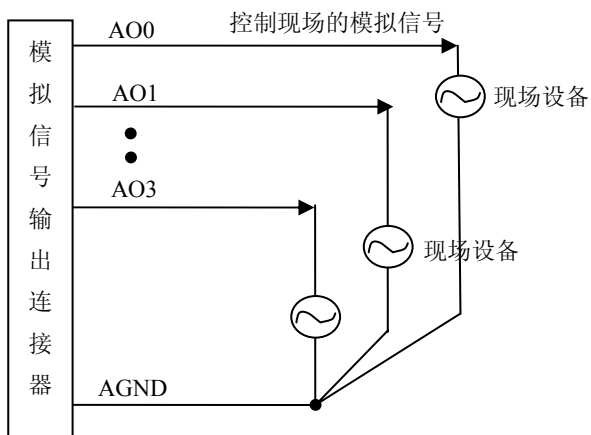
上图表示“0101”，则代表的物理ID号为5

下面以表格形式说明物理ID号的设置：

ID3	ID2	ID1	ID0	物理ID (Hex)	物理ID (Dec)
OFF (0)	OFF (0)	OFF (0)	OFF (0)	0	0
OFF (0)	OFF (0)	OFF (0)	ON (1)	1	1
OFF (0)	OFF (0)	ON (1)	OFF (0)	2	2
OFF (0)	OFF (0)	ON (1)	ON (1)	3	3
OFF (0)	ON (1)	OFF (0)	OFF (0)	4	4
OFF (0)	ON (1)	OFF (0)	ON (1)	5	5
OFF (0)	ON (1)	ON (1)	OFF (0)	6	6
OFF (0)	ON (1)	ON (1)	ON (1)	7	7
ON (1)	OFF (0)	OFF (0)	OFF (0)	8	8
ON (1)	OFF (0)	OFF (0)	ON (1)	9	9
ON (1)	OFF (0)	ON (1)	OFF (0)	A	10
ON (1)	OFF (0)	ON (1)	ON (1)	B	11
ON (1)	ON (1)	OFF (0)	OFF (0)	C	12
ON (1)	ON (1)	OFF (0)	ON (1)	D	13
ON (1)	ON (1)	ON (1)	OFF (0)	E	14
ON (1)	ON (1)	ON (1)	ON (1)	F	15

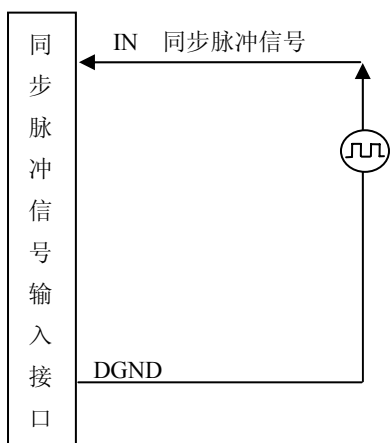
### 第三章 信号输入输出连接器及连接方法

#### 第一节、DA 模拟量输出的信号连接方法

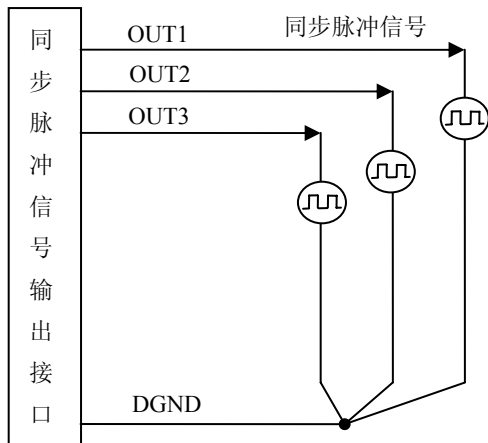


#### 第二节、同步触发脉冲信号的连接方法

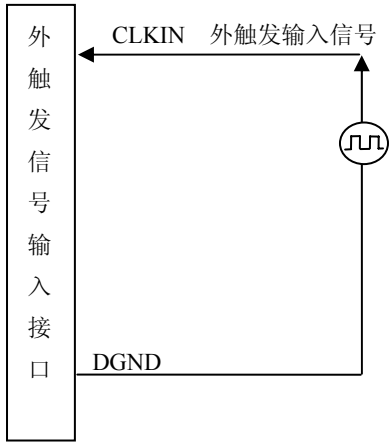
##### 一、同步触发脉冲信号输入连接方式



##### 二、同步触发脉冲信号输出连接方式



### 第三节、外触发信号的连接方法





## 第四章 数据格式、排放顺序及换算关系

### 第一节、DA 单极性模拟量输出数据格式

如下表所示:

输入	DA原始码(二进制)	DA原始码(十六进制)	DA原始码(十进制)
正满度	1111 1111 1111 1111	FFFF	65535
正满度-1LSB	1111 1111 1111 1110	FFFE	65534
中间值+1LSB	1000 0000 0000 0001	8001	32769
中间值(零点)	1000 0000 0000 0000	8000	32768
中间值-1LSB	0111 1111 1111 1111	7FFF	32767
负满度+1LSB	0000 0000 0000 0001	0001	1
负满度	0000 0000 0000 0000	0000	0

注明: 当输出量程为0~5V、0~10V时, 即为单极性输出。假定输出的电压值为Volt(单位为mV), 写向设备的DA原始码为nDADData, 则换算关系如下: (注意上限不能超过65535)

0~5V 量程时:  $nDADData = Volt / (5000.00/65536)$ ;

0~10V量程时:  $nDADData = Volt / (10000.00/65536)$ ;

### 第二节、DA 双极性电压输出的数据格式

如下表所示:

输入	DA原始码(二进制)	DA原始码(十六进制)	DA原始码(十进制)
正满度	1111 1111 1111 1111	FFFF	65535
正满度-1LSB	1111 1111 1111 1110	FFFE	65534
中间值+1LSB	1000 0000 0000 0001	8001	32769
中间值(零点)	1000 0000 0000 0000	8000	32768
中间值-1LSB	0111 1111 1111 1111	7FFF	32767
负满度+1LSB	0000 0000 0000 0001	0001	1
负满度	0000 0000 0000 0000	0000	0

注明: 当输出量程为±5V、±10V时, 即为双极性输出。假定输出的电压值为 Volt(单位为 mV), 写向设备的DA原始码为 nDADData, 则换算关系如下: (注意上限不能超过 65535)

±5V量程时:  $nDADData = Volt / (10000.00/65536) + 32768$ ;

±10V量程时:  $nDADData = Volt / (20000.00/65536) + 32768$ ;

## 第五章 各种功能的使用方法

### 第一节、DA 触发功能的使用方法

#### 一、DA 内触发功能

在初始化DA时，若DA硬件参数DAPara.TriggerSource = PCI9252\_IN\_TRIGGER选择内触发时，则可实现内触发采集。在内触发采集功能下，调用StartDeviceProDA函数启动DA时，DA即刻进入转换过程，不等待任何其他外部硬件条件。也可理解为软件触发。

#### 二、DA 外触发功能

在初始化DA时，若DA硬件参数DAPara.TriggerSource = PCI9252\_OUT\_TRIGGER选择外触发时，则可实现外触发采集。在外触发采集功能下，调用StartDeviceProDA函数启动DA时，DA并不立即进入转换过程，而是要等待外部硬件触发源信号符合指定条件后才开始转换DA数据，也可理解为硬件触发。关于在什么条件下触发DA，由用户选择的触发模式(OutTriggerEdge)、触发类型、触发方向和触发源（TriggerSource）共同决定。触发源为数字触发。

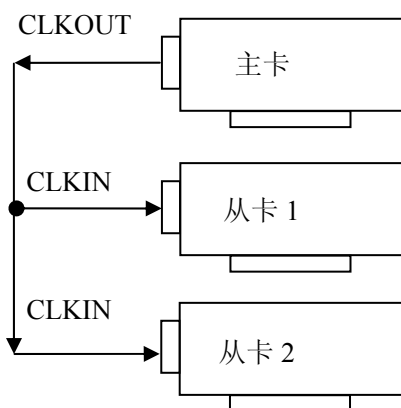
DAPara.OutTriggerEdge= PCI9252\_FALLING\_EDGE时，即选择触发方向为下降沿触发。即当CLKIN触发源信号由高电平变为低电平时（也就是出现下降沿信号）产生触发事件，DA将BUFFERA 中数据写入到BUFFERB 中去，进入转换过程。

DAPara.OutTriggerEdge= PCI9252\_RISING\_EDGE时，即选择触发方向为上升沿触发。即当CLKIN触发源信号由低电平变为高电平时（也就是出现上升沿信号）产生触发事件，DA将BUFFERA 中数据写入到BUFFERB 中去，进入转换过程。

### 第二节、多卡同步的实现方法

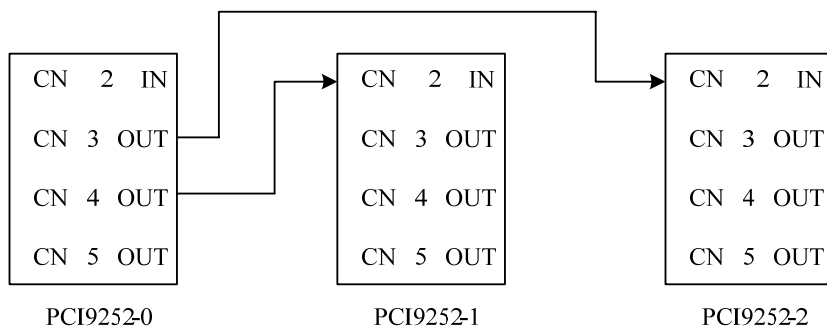
PCI9252多卡同步可以有两种方案，第一：采用主从卡级联，第二：采用共同的外触发。

采用主从卡级联的方案时，主卡一般使用同步触发脉冲输出模式，而从卡使用同步触发脉冲输入模式，待主卡、从卡按相应的模式被初始化完成后，先启动所有从卡，由于主卡还没有被启动没有输出时钟信号，所以从卡进入等待状态，直到主卡被启动的同时所有的从卡被启动，即实现了多卡同步启动的功能。当您需要的通道数大于一个卡的通道数时，您可考虑使用多卡级连的方式扩展通道数量。



多卡级联的连接方法

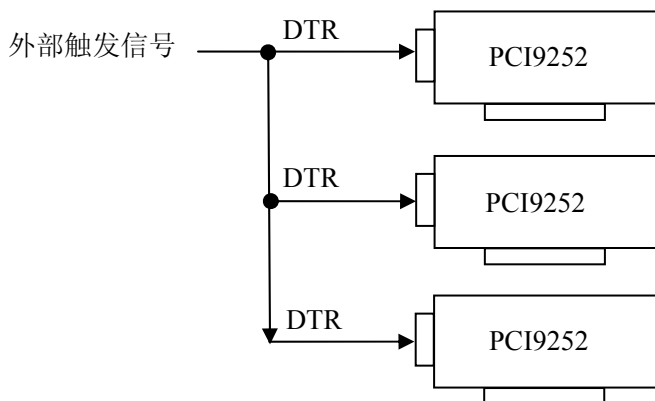
例如：实现 12 路 DA 同步输出的连接如下图：



假如使用第一台设备 PCI9252-0 作为三台设备的时钟源,那么第二台和第三台设备与第一台设备的连接关系如上图。在软件操作上,首先选中 PCI9252-1 和 PCI9252-2 的复选框 < 2.使用外时钟>(即让初始化函数 `PCI9252_InitDeviceProDA(hDevice, PCI9252_OUT_CLOCK,nDAChannel)`),然后启动 PCI9252-1 和 PCI9252-2 程序,由于外部时钟源提供者 PCI9252-0 还没有复位(`PCI9252_ResetDeviceDA`),因此 PCI9252-1 和 PCI9252-2 没有 DA 时钟触发源,故软件处于等待状态。最后再选中 PCI9252-0 的复选框<允许内部时钟输出>(即让硬件参数 `DAPara.bClockOutput=PCI9252_ENABLE_CLOCK_OUT`)和列表框选择<时钟输出>( `DAPara.ClockOutputNum=0`),如果想立即时钟输出,需要选中<允许时钟立即启动>( `DAPara.bImmediateClkOut=1`)复选框,在调用 `PCI9252_ResetDeviceDA` 即可让 PCI9252-0 的内部时钟向外输出,做为 PCI9252-1 和 PCI9252-2 提供时钟输入源,此时三台设备共用 PCI9252-0 的内部时钟。可见其它两台设备完全在用户启动 PCI9252-0 的时刻同时被启动了,因此三台设备完全工作在同一个时钟源上,它们完全同步。

注: `DAPara` 为硬件参数结构,属于 `PCI9252_PARA_DA` 类型,具体结构参考软件说明书。

采用共同的外触发的方案时,设置所有的参数请保持一致。首先设置每块卡的硬件参数,并且都使用外触发,连接好要采集的信号,通过DTR接口接入触发信号,然后点击“启动设备”按钮,这时卡并不输出,等待外部触发信号,当每块卡都进入等待外部触发信号的状态下,使用同一个外部触发信号同时启动DA转换,达到同步输出的效果。连接方法如下:



外触发同步的连接方法

## 第六章 产品的应用注意事项、校准、保修

### 第一节、注意事项

在公司售出的产品包装中，用户将会找到这本硬件说明书、软件说明书和PCI9252板，同时还有产品质保卡。产品质保卡请用户务必妥善保存，当该产品出现问题需要维修时，请用户将产品质保卡同产品一起，寄回本公司，以便我们能尽快的帮用户解决问题。

在使用该产品时，应注意产品正面的IC芯片不要用手去摸，防止芯片受到静电的危害。万不得已时，请先将手触摸一下主机机箱(确保主机电源三线插头中的地线与大地相接)，以提前放掉身体上的静电。

### 第二节、DA 模拟量输出的校准

产品出厂时已经校准，只有当用户使用一段时间后，或者改变原来的量程设置时及用户认为需要时才做校准。本产品是软件自动校准，无需外接信号即可校准。

### 第三节、保修

PCI9252自出厂之日起，两年内凡用户遵守运输，贮存和使用规则，而质量低于产品标准者公司免费修理。