

## 自动SDI分析仪

SDI-12 (纯水应用)  
SDI-22 (海水应用)

Silt Density Index 污染密度指数 (SDI) 通过监测水中悬浮物质(颗粒, 胶体和其他物质), 表征过滤系统或反渗透系统的性能。

通过特定的方法进行测量。使水样流过滤器表面一定的时间, 通过这种方式收集水样中的悬浮物质。再通过精确的流速计测量进水前后过滤器的堵塞情况。

ASTM 方法 4189-95。

## 技术特点

- 基于 Silt Density Index 污染密度指数 (SDI) 系统原理的自动分析仪
- 特定分析方法, 使用精确流量计测量过滤器堵塞, 而不需要容积计量
- 使用耐用的盘状滤纸, 与手动分析一致
- 特殊的滤纸盒系统, 内置80片滤纸

## 技术规格

**型 号** : SDI-12(纯水)  
SDI-22(海水)

**应 用** : 纯水和海水中悬浮物质测量

**测 量 方 法** : 在固定时间(5分钟, 15分钟)前后, 测量并计算通过滤纸的过水样流速衰减

**测 量 范 围** : 0~6.66 SDI(15分钟)或0~20.0SDI(5分钟), 可选过水时间(5或15分钟)

**测 量 周 期** : 0(连续运行)~24小时 可任意设定(以0.5小时为增幅)

**测 量 点** : 1点, 2~4点(可选)

**重 现 性** :  $\pm 2\%$

**安 装** : 室内安装或机柜安装

**环 境 温 度** : 0~40°C

**环 境 湿 度** : 小于85%RH

**结 构** : 室内型, 立柜式

**进 样 条 件** :

- 压 力 : 4~7 kgf/cm<sup>2</sup>G (如果低于4kgf/cm<sup>2</sup>G, 需要提升泵)
- 温 度 : 0~40°C (无结冰)
- 流 速 : 2 l/min(最大)

**清洗水(自来水)** : 海水应用

- 温 度 : 2~40°C (无结冰)
- 压 力 : 4~7 kgf/cm<sup>2</sup>G (如果低于4kgf/cm<sup>2</sup>G, 需要提升泵)

**最大流速** : 约2 l/min

**排 水** : 样品和清洗水排放。排水为无压排放, 排放口应直接通大气压。

**输 入 信 号** : 测量流路识别输入信号打开  
集电极输入

**输 出 信 号** : 4~20mA DC(最大500Ω), 隔离输出

**电 源** : 220V AC  $\pm 10\%$ , 50/60Hz

**能 耗** : 约 300VA

**接 口** :

- 进样接口 : Rc $\frac{1}{2}$ (PT $\frac{1}{2}$ F)
- 清洗进水接口 : Rc $\frac{1}{2}$ (PT $\frac{1}{2}$ F)
- 排放口 : Rc $\frac{1}{2}$ (PT $\frac{1}{2}$ F)
- 空气接口 : Rc $\frac{1}{4}$ (PT $\frac{1}{4}$ F)

**气 源** :

- 压力 : 4~7 kgf/cm<sup>2</sup>G
- 流量 : 5NI/ min(最大)
- 质量 : 干燥, 无油, 无尘空气

**重 量** : 约110kg

**表面涂装色** : 柜体 : 接近 Munsell 5PB8/1  
四周 : 黑色金属



## 操作原理

SDI污染指数按照如下步骤进行测量

- (1) 向下移动夹头, 进水样。
- (2) 一个滤纸盒传到滤纸盒固定点(填充侧), 测量头下降固定滤纸。
- (3) 水样从滤纸上部进入, 开始过滤。
- (4) 流速计测量流速( $V_1$ )并记录。
- (5) 经过5分钟(或15分钟) 过滤后, 用相同方法测量流速( $V_2$ )并记录。过滤后的水样被连续排放。
- (6) 测量头上升, 滤纸盒被传到废纸盒中处置。
- (7) 通过测量的流速值, 使用如下公式可以计算SDI值。计算结果通过仪表显示。

$$SDI (= FI) = K_1 \frac{\left(1 - \frac{V_2'}{V_1'}\right) \times 100}{T} + K_2$$

$K_1, K_2$ : 修正系数

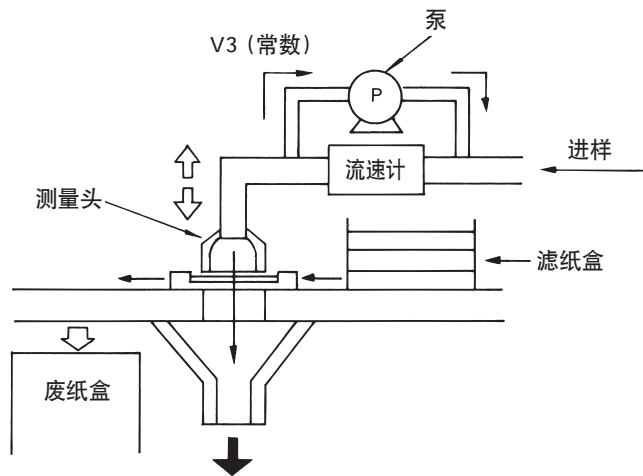
$T$ : 测量时间(5分钟或15分钟)

$V_1$ : 测量开始时流速

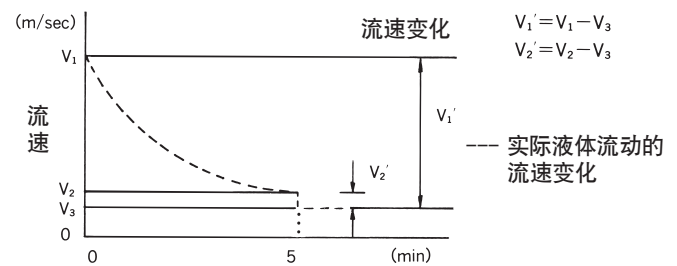
$V_2$ : 测量结束时流速

$V_3$ : 流量泵的流速修正(常数)

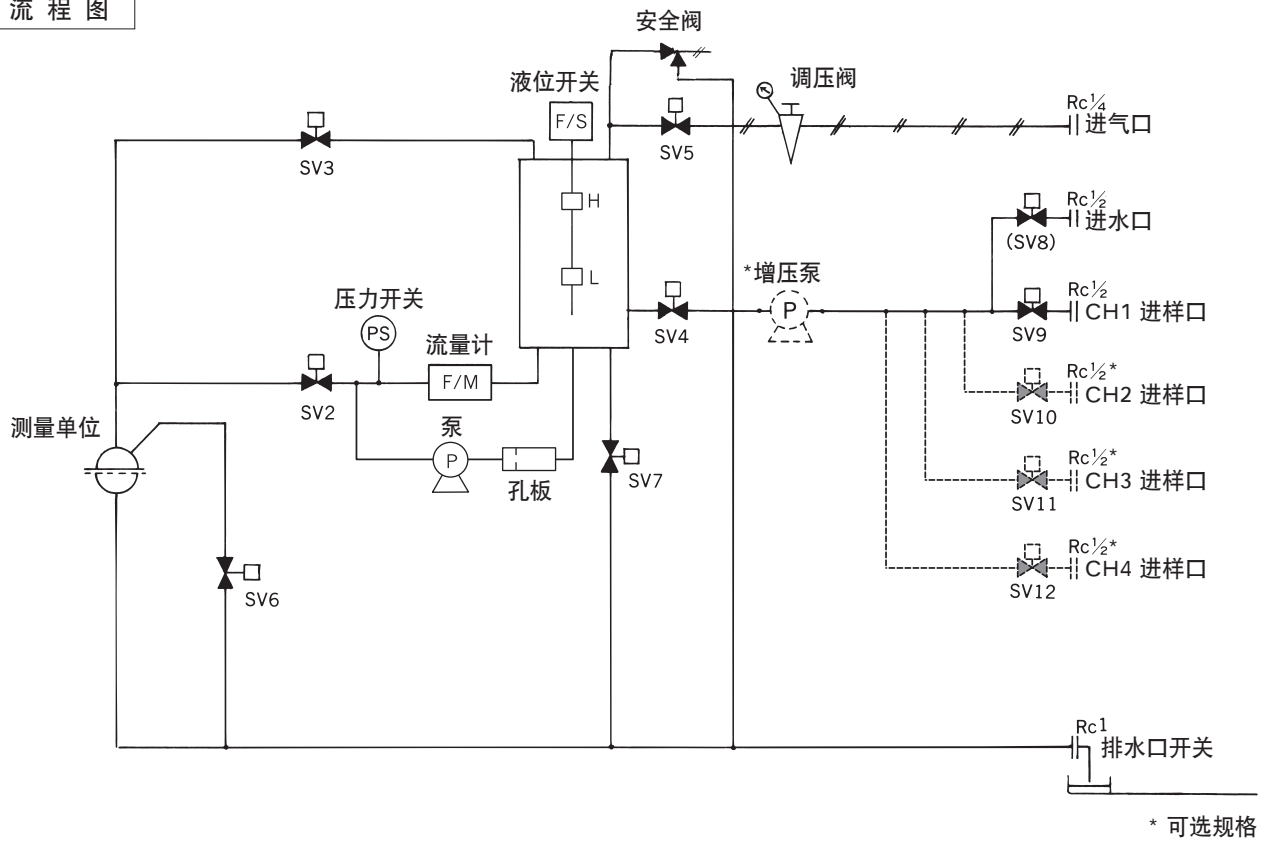
## ● 测量头操作



## ● 测量时间

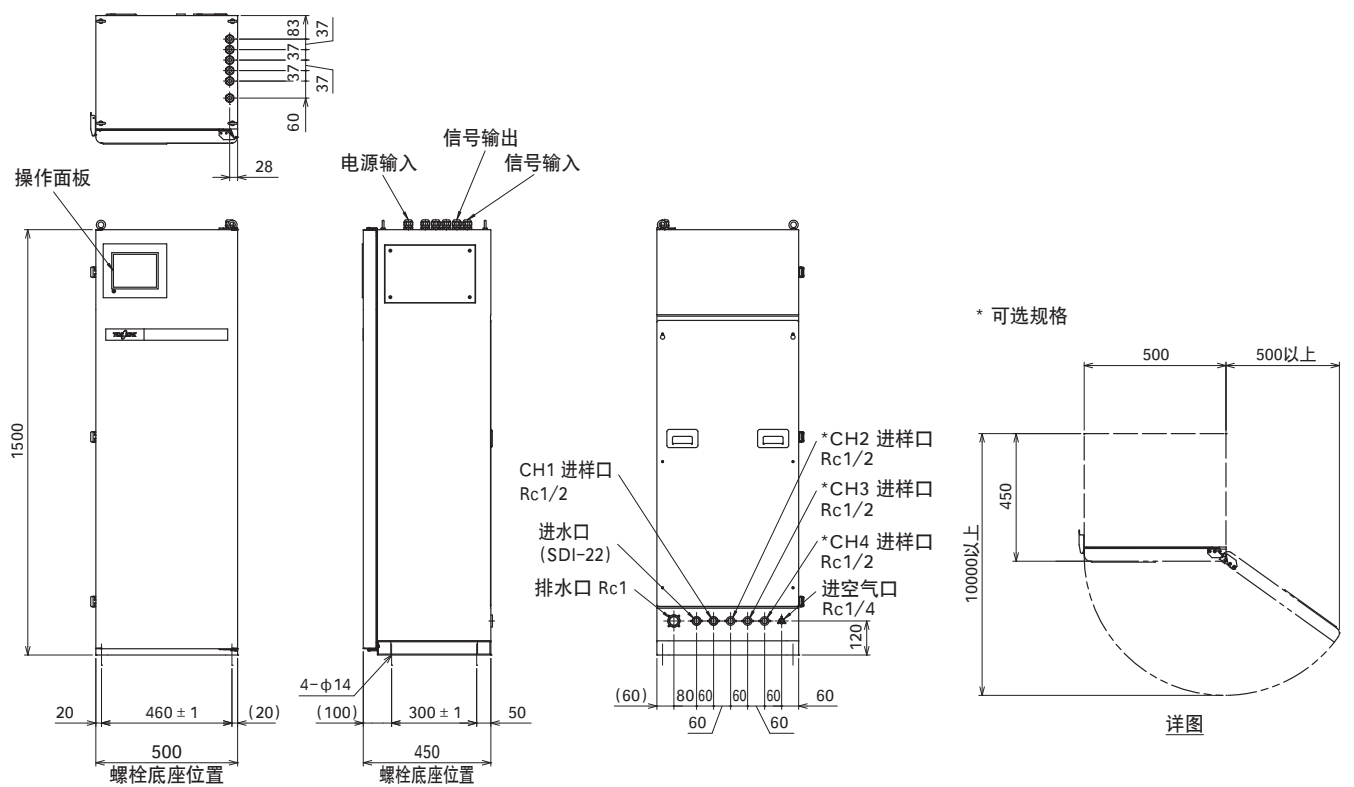


流程图

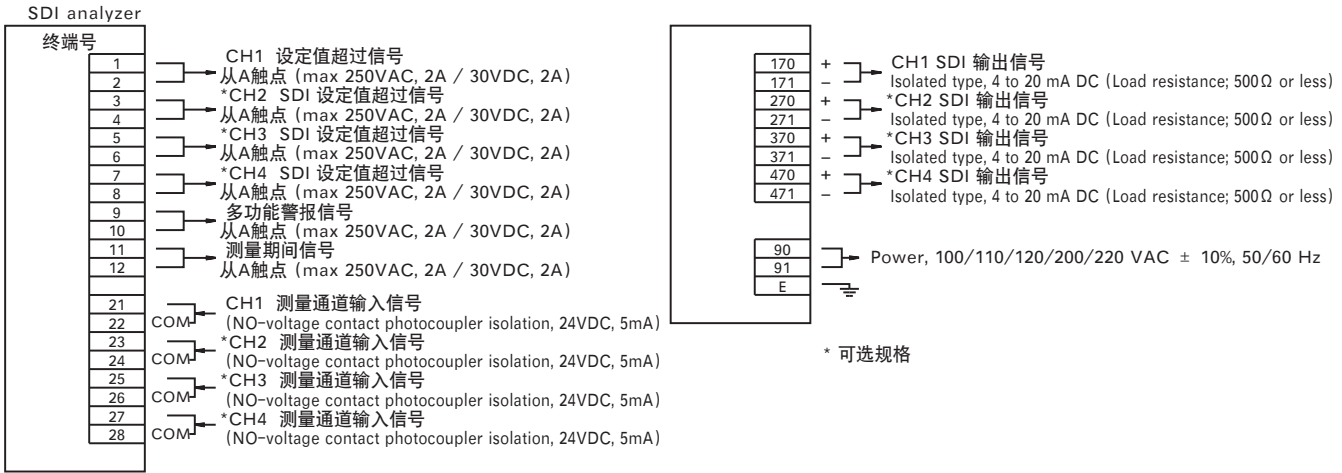


尺寸规格

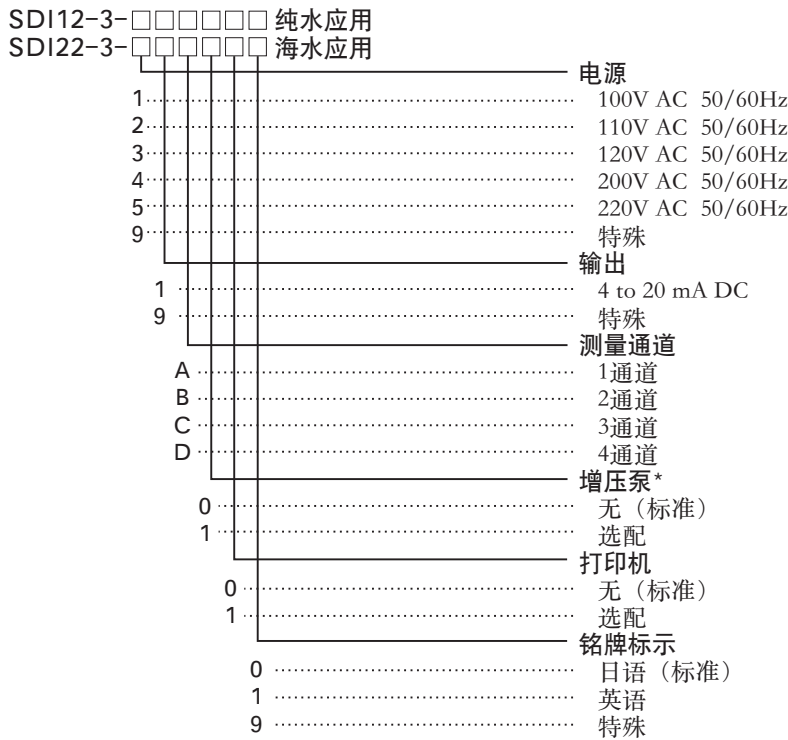
单位: mm



## 外部连接端子



## 产品型号



\* 水样压力在0.4MPa以下需选配提升泵。如果存在多个测量点,其中任何一个点的水样压力在0.4MPa以下同样需选配提升泵。



东亚DKK株式会社



**注意** 操作本产品之前, 请仔细阅读说明书和手册。如有任何问题, 请务必咨询东亚DKK株式会社的专业顾问。

海外营业本部  
 东亚DKK株式会社  
 日本国东京都新宿区高田马场1丁目29-10,  
 邮编169-8648  
 Tel: + 81-3-3202-0225  
 Fax: + 81-3-3202-5685  
 E-mail: intsales@dkktoa.com



<https://www.toadkk.com>

信息和规格如有变更, 恕不另行通知。