



CT47 系列

采用 Android™

快速入门指南

代理型号

CT47 系列: CT47X0N, CT47X1N

注意: 由于型号配置的不同, 您的电脑可能与图示有所差异。

开箱检查

确认箱中包含以下物品:

- CT47 无线信息终端
- 可充电锂离子电池
- 手带
- USB Type-C 线缆
- 产品文档
- 用于 SIM/microSD 门的防篡改 T6 螺钉

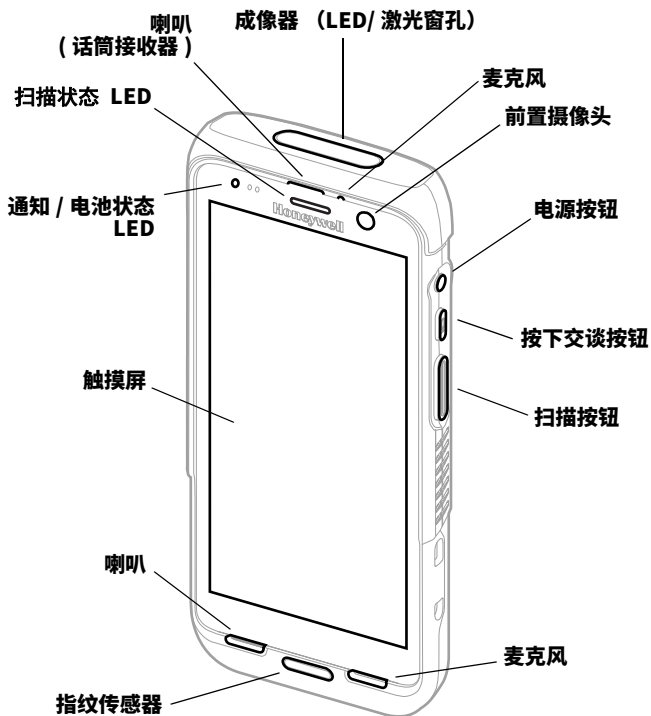
如果您为无线信息终端订购了附件, 请验证它们是否也包括在本订单物品中。请务必妥善保管好原始包装, 以便在终端需要返修时提供。

注意: CT47X0N 机型不含 WWAN 无线电。

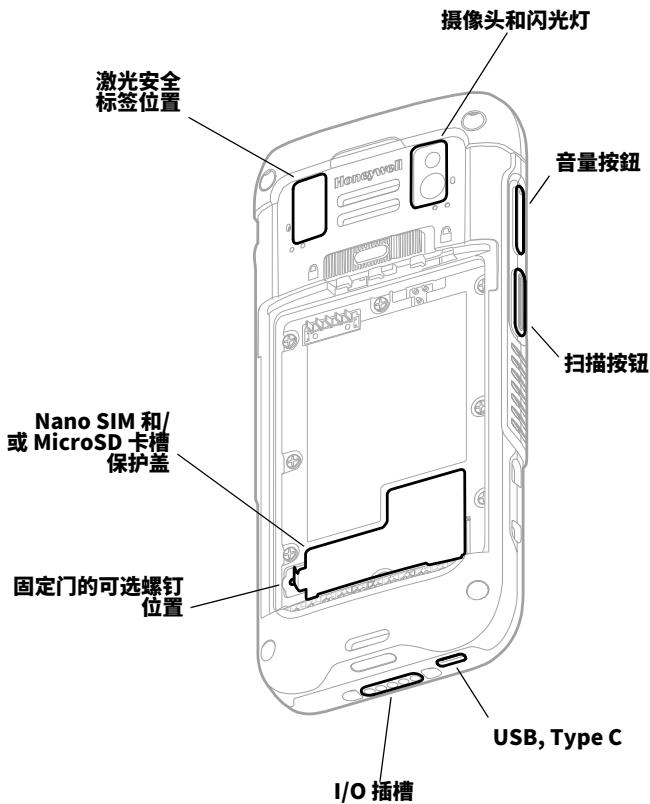
储存卡规格

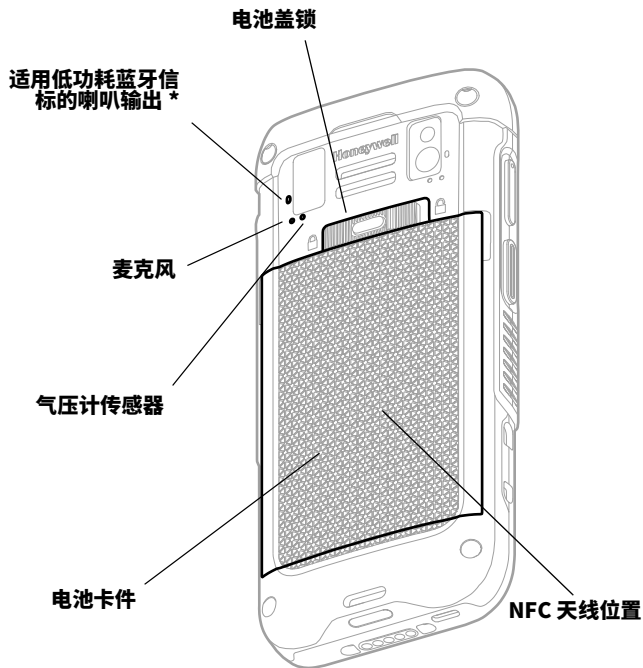
Honeywell 建议将 Single Level Cell (SLC) 工业级 microSD™ 或 microSDHC™ 记忆卡搭配 Dolphin 无线信息终端一起使用, 以获得最佳性能和耐久性。联系 Honeywell 销售代表, 了解关于如何选择合格记忆卡的更多信息。

终端功能



注意： 手带未显示。

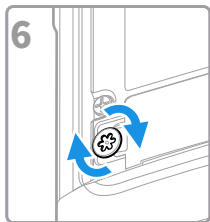
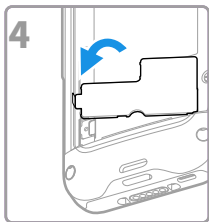
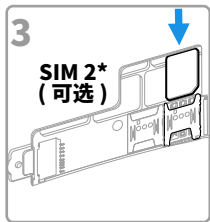
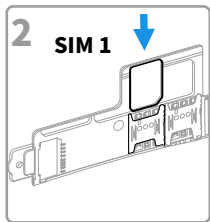
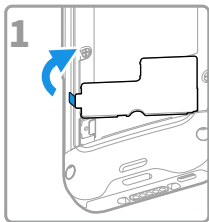




* 如果 CT47 移动计算机已在运营智能部门注册，则是 Honeywell 设备查找器解决方案的一部分。第二个蓝牙低能耗信标发出信号，搜索设备可以检测到该信号以定位丢失或错放的移动计算机。当设备在范围内且搜索设备激活蜂鸣通知时，扬声器将发出蜂鸣声。

安装 Nano SIM 卡

仅限 CT47X1N。使用 nano-SIM 卡或嵌入式 SIM 卡 (eSIM) 激活电话并连接到移动网络。支持的 SIM 类型和激活方法因型号和型号配置而异。关 eSIM 或双 nano-SIM 激活和配置的更多信息，请参阅用户指南。

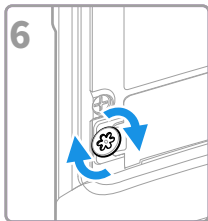
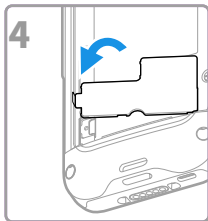
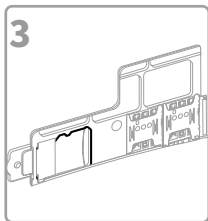
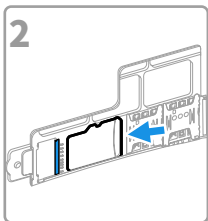
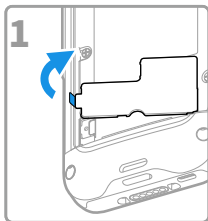


* SIM 2 可用性和类型 (即 eSIM 或 nano-SIM 插槽) 取决于型号和型号配置。

注意： 尝试安装或取出卡之前，请务必关闭终端电源。

安装 microSD 卡 (可选)

注意： 第一次使用之前请对 microSD 卡进行格式化。



注意： 尝试安装或取出卡之前，请务必关闭终端电源。

有关电池的说明

行动电脑随附 3.87 VDC，18.5 瓦时的 Honeywell International Inc. 原厂锂电池。



在您嘗試使用、充電或更換設備中的電池之前，仔細閱讀所有標籤，標記和包裝盒中提供的產品文檔或在線訪問 sps.honeywell.com。了解更多關於便攜式設備的電池維護，請訪問 honeywell.com/PSS-BatteryMaintenance。

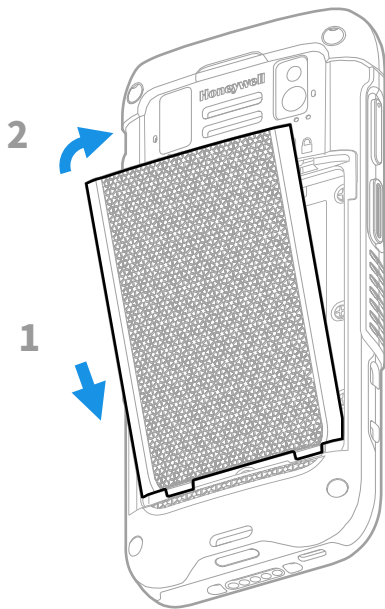


建议您使用 Honeywell 锂离子电池组。使用任何非 Honeywell 电池均可能导致超出保修范围的损坏。

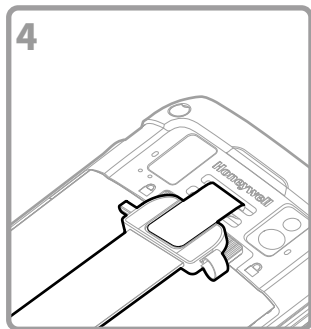
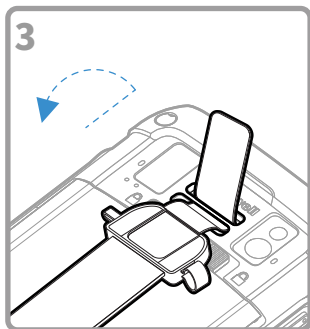
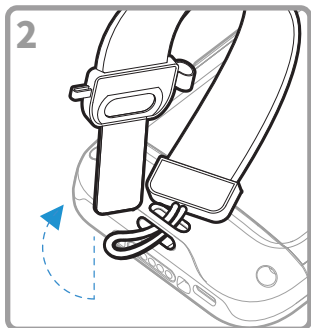
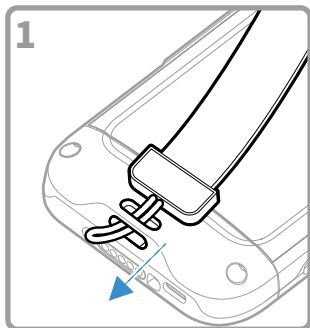


将电池放入终端之前，请确保所有组件干燥。潮湿的组件可能会造成超出保修范围的损坏。

安装电池



安装手腕带



给移动计算机充电

CT40/CT45 无线信息终端随附已部分充电的电池。请使用 充电装置给电池充电，充电时间至少为 3 个小时。

注意： 在电池充电时使用终端会延长充满电量所需的时间。



建议您使用 Honeywell 配件和电源适配器。使用任何非 Honeywell 配件或电源适配器可能导致超出保修范围的损坏。消费者若使用电源适配器供电，则应购买配套使用获得 CCC 认证并满足标准要求的电源适配器。

CT47 无线信息终端指定使用 CT40/CT45 系列 充电配件。如需详细资讯，请参见 CT40/CT45 系列周边配件指南，可从 sps.honeywell.com 下载。



将终端和电池与外围设备连接之前，请确保所有组件干燥。潮湿的组件可能会造成超出保修范围的损坏。

关于 USB C 型连接器

您可以使用提供的 USB 连接线从主机装置（例如笔记型电脑或桌上型电脑）来为携带型电脑充电。连接的主机装置必须能为 CT47 供应至少 5V、0.5A 的功率输出，否则电池无法充电。

打开 / 关闭电源

数据终端第一次开机时，会显示一个欢迎屏幕。您可以扫描配置条码或使用向导来手动设置数据终端。设置完成后，启动时将不会再显示欢迎屏幕，并且会自动关闭（禁用）部署模式。

开启终端：

- 按下并松开**电源**按钮。

关闭终端：

1. 按住**电源按钮**，直到显示选项菜单为止。
2. 轻触 **Power Off**（关机）。

更换电池

在取出电池之前，务必执行下列其中一项操作：

- 关闭电脑电源。
- 将装置设定为更换电池模式。



电池更换不当或使用不兼容的设备可能造成烧伤、火灾、爆炸风险或其他危险。

更换电池模式

取出电池之前，请务必将数据终端置于更换电池模式。更换电池模式可将终端置于低功耗状态，从而可以短时间取下电池。

激活更换电池模式：

1. 按住**电源按钮**，直到显示选项菜单为止。
2. 轻触 **Swap Battery**（更换电池），然后按照屏幕上的说明执行操作。
3. 更换电池后，请按下**电源按钮**。

萤幕逾时

萤幕逾时（睡眠模式）会在电脑闲置一段设定时间之后，自动关闭触控式面板显示萤幕并锁住电脑，以节省电池电量。

- 按下然后松开**电源按钮**可唤醒终端。

调整萤幕逾时

调整显示屏在多长时间的不活动状态后进入休眠：

1. 在触控萤幕上向上滑动。
2. 选择设定 (Settings) > 显示 (Display) > 萤幕逾时 (Screen Timeout)。
3. 选择显示屏在多长时间的不活动状态后进入休眠。

关于安全和屏幕锁定

屏幕锁定可防止未经授权的人员访问计算机。向上滑动以解锁屏幕的默认屏幕锁定无法防止未经授权的访问。您应启用其中一个更高级的锁定功能（例如 PIN、模式、密码、指纹识别或面部识别）。Honeywell 建议至少设置密码锁定。

要了解有关可用屏幕锁定选项、高级面部或指纹解锁选项以及如何在计算机上启用这些功能的更多信息，请参阅用户指南。








注意： 启用指纹解锁或面部解锁功能后，您仍必须使用 PIN、模式或密码在计算机打开或重新启动后解锁计算机。

关于主页屏幕



导航和功能按钮

有关按钮位置，请参阅[终端功能](#)。

按钮	描述	
	后退	返回上一屏幕。
	主页	返回主页屏幕。
	最近的应用	查看和切换最近使用的应用程序。
	音量	调高或调低扬声器音量。
	扫描	按下右侧或左侧扫描按钮，启动扫描器。
	按下交谈	按下交谈按钮用于支援透过 Wi-Fi 或行动数据网路连线进行网路电话 (VoIP) 通话的应用程式。
	电源	打开 / 关闭电源 进入 / 离开 调整萤幕逾时 （睡眠） 存取选项选单，包括： 关闭电源 、 重新開始 和 更换电池模式

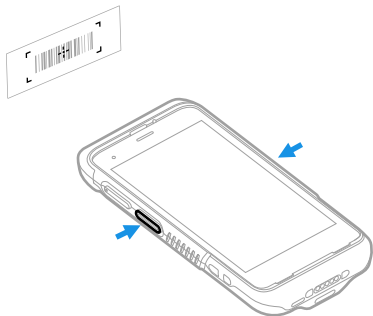
关于部署模式

在完成开箱设置过程之后，会自动关闭部署模式。如果没有在 Settings（设置）应用程序中启用部署模式，则会对扫描条码在数据终端上安装应用程序、证书、配置文件和许可证进行限制。如需了解更多信息，请参阅用户指南。

使用扫描演示程序扫描条码

为获得最佳性能，建议以小角度扫描条码以避免反射。

1. 在萤幕上向上滑动。
2. 轻触 **Demos**（演示）> **Scan Demo**（扫描演示）。
3. 将终端指向条码。
4. 轻触触摸屏上的 **Scan**（扫描）或按住任意扫描按钮。使瞄准光束聚集在条码上。



解码结果显示在屏幕上。

注意： 在 *Scan Demo*（扫描演示）应用程序中，并非所有条形码的码制都默认启用。如果无法扫描条形码，可能是因为相应的码制未启用。如需了解如何修改默认的应用程序设置，请参阅用户指南。

同步数据

在 CT47 和计算机之间移动文件：

1. 使用 USB 充电 / 通信配件将 CT47 连接到计算机。
2. 在 CT47 上，从屏幕顶部向下滑动以查看通知面板。
3. 连续两次轻触 Android System USB Connection（Android 系统 USB 连接）通知，打开选项菜单。
4. 选择 **Transfer files**（文件传输）或 **Transfer photos (PTP)**（照片传输 [PTP]）。
5. 在计算机上打开文件浏览器。
6. 浏览至 CT47。现在，您可以在数据终端与 CT47 之间复制、删除和移动文件或文件夹，方式与对任何其他存储驱动器进行的操作一样（如剪贴或拖放）。

注意： 关闭部署模式后，会从文件浏览器的视图中隐藏某些文件夹。

重启终端

您可能需要重启终端，才能修正应用程序停止响应系统或终端似乎被锁定的情况。

1. 按住**电源按钮**，直到显示选项菜单为止。
2. 选择 **Restart**（重启）。

在触摸面板显示屏无响应时重启终端：

- 按住**电源按钮**大约 8 秒钟，直到终端重启。

注意： 了解有关高级重置选项的信息，请参阅用户指南。