

5000 系列 多功能质量流量计

用于气体流量测量的热质量流量计



TSI 的热式质量流量计采用专利的铂金镀膜传感器设计，这种设计适用于要求快速响应、低压损和高精度，流量范围宽的多种气体流量测量的应用。

5000 系列的所有机型都配备了双向流量传感、彩色触屏显示、可选配管端接头和配套的 PC 软件。

高级机型可以将质量流量、绝对压力、温度、体积、压差和湿度测量集成到一台设备中，还提供具有更高流量精度、数据记录或湿度补偿流量测量规格选项的机型。

功能与优点

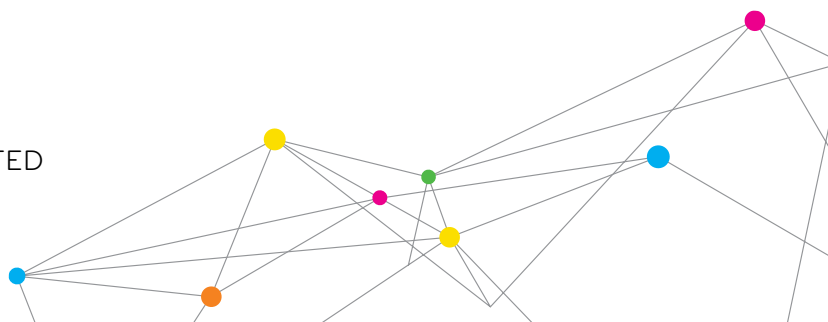
- + 4 毫秒双向流量响应
- + 高精度（读数的 $\pm 2\%$ ，可选读数的 $\pm 1.7\%$ 可选）
- + 低压降使背压最小化
- + 宽广泛的动态工作范围（1000:1 调节比）
- + 多种气体校准，可供用户选择
- + 使用单个仪器的流量，绝对压力，温度，体积，压差和湿度测量多达 6 个参数
- + 温度和压力补偿，可选湿度补偿
- + 2.8 英寸彩色触摸屏操作
- + 可同时显示四个测量参数
- + 可配置管端接头
- + 数据记录（选项）
- + USB 供电和数据通信
- + 包含 NIST 可追溯的校准证书
- + 所有仪表都配有电源，电缆，管端连接器，入口过滤器和 FLO-Sight PC 软件随附的

应用

- + 研究人员、工程师、设计师和科学家可将 TSI 气体流量计用于各种应用，如：
 - 产品开发
 - 制造
 - 质量保证
 - 研究
 - 计量
 - 现场服务



UNDERSTANDING, ACCELERATED





5300 系列高级型 高流量

流量测量

气体 空气、O₂、CO₂、N₂*
校准 (用户可选)

测量范围 0 至 ±300 Std L/min
0 至 ±100 Std L/min (CO₂)

精确度 (按型号)

5300, 5310, 5320 读数的 2% 或 0.05 L/min, 以较大值为准

5330 正向气流: 读数的 1.7% 或 0.05 L/min; 反向气流: 读数的 2% 或 0.05 L/min

5303 读数的 3% 或 0.1 L/min, 以较大值为准
(请参阅背面注释 1-6 点)

响应时间 4 毫秒到满量程的 63%

单位 L/min 或 ft³/min (标准、体积、实际或远程)

体积测量

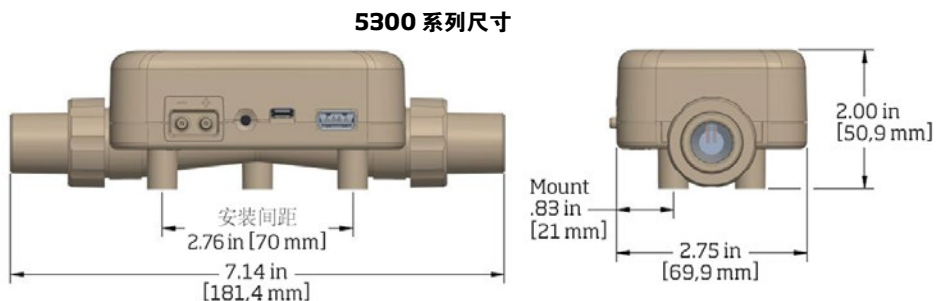
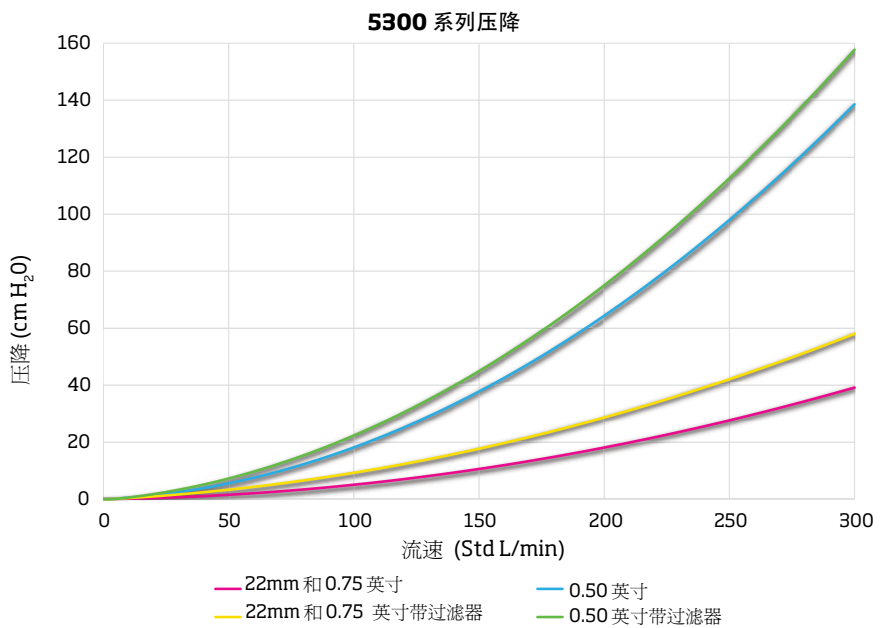
测量范围 0.004 至 99 L

精确度 读数的 2% 或 1 mL, 以较大值为准, 峰值流量大于 2.5 Std L/min
(请参阅背面注释 1-6 点)

单位 L, mL, ft³

*氮气是空气校准中的校正

5300 系列是 TSI 公司出品的高流量热式质量流量计。5300 系列可以以超低压降测量高流量, 最高可测量 300 L/min, 同时最大限度地减少背压及其对系统的影响。与其他以类似流速测量的仪器相比, 5300 系列流量计外形轻巧紧凑。5300 系列设计为通用流量计, 并针对在呼吸设备市场中的应用进行了优化。



安装螺纹: M3



5200 系列是 TSI 公司出品的低流量热式质量流量计。此流量计对小于 1 L/min 的流速提供更高的分辨率和精度。5200 系列流体的内部容积减小了，最大程度地减少回路死区，并提供高度精确的容积测量。TSI 的低流量计被用作流量参考值，用于校准采样仪器以及许多其他低流量应用。

5200 系列 低流量

流量测量

气体 空气、O₂、CO₂、N₂*
校准 (用户可选)

测量范围 0 至 ±30 Std L/min

精确度 (按型号)

5200, 5210, 5220 正向气流: 读数的 2% 或 0.005 L/min; 反向气流: 读数的 3% 或 0.01 L/min
5230 正向气流: 读数的 1.7% 或 0.005 L/min; 反向气流: 读数的 3% 或 0.01 L/min
5203 读数的 3% 或 0.01 L/min, 以较大值为准
(请参阅背面注释 1-6 点)

响应时间 4 毫秒到满量程的 63%

单位 L/min 或 ft³/min (标准、体积、实际或远程)

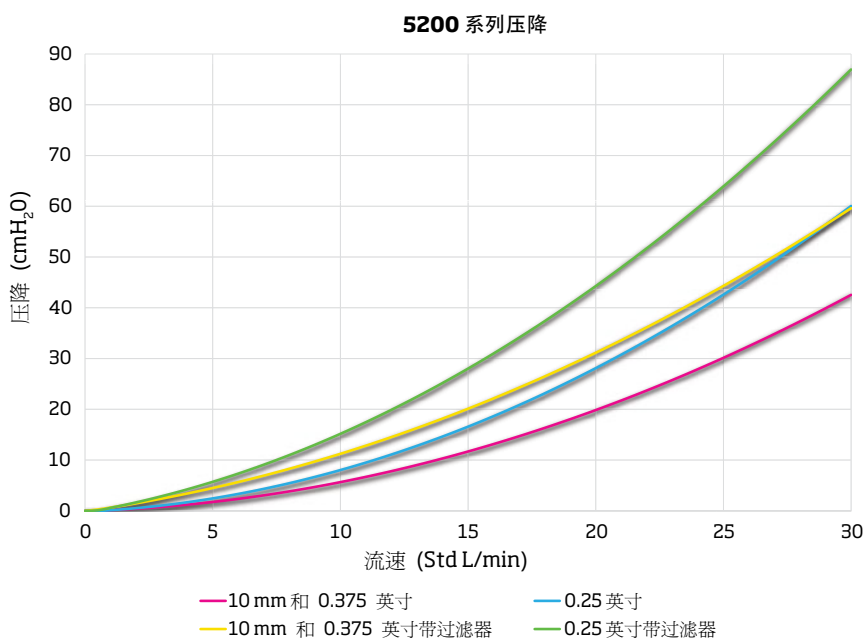
体积测量

测量范围 0.002 至 99 L

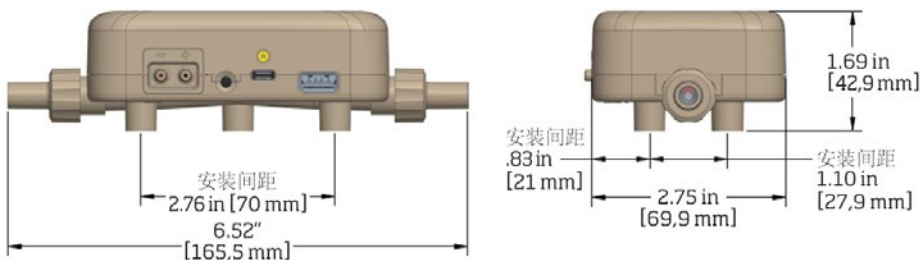
精确度 读数的 2% 或 1 mL, 以较大值为准, 峰值流量大于 0.25 Std L/min
(请参阅背面注释 1-6 点)

单位 L, mL, ft³

*氮气是空气校准中的校正



5200 系列尺寸



安装螺纹: M3

规格

5000 系列多功能流量计

温度测量

测量范围	-10 至 50°C
精确度	流量 > 1 Std L/min 时为 ±1°C (仅正向气流)
响应时间	<= 75 ms 至最终值的 63% (阶跃变化)
单位	°C, °F

绝对压力测量

测量范围	50 至 200 kPa
精确度	±1 kPa
响应时间	<= 4 ms 至最终值的 63% (阶跃变化)
单位	Pa, hPa, kPa, mbar, PSI, mmHG, cmH ₂ O, inH ₂ O

低差/呼吸回路压力测量

测量范围	±150 cmH ₂ O
精确度	读数的 ±0.5% 或 0.15 cmH ₂ O, 以较大值为准
响应时间	<= 4 ms 至最终值的 63% (阶跃变化)
单位	Pa, hPa, kPa, mbar, PSI, mmHG, cmH ₂ O, inH ₂ O

相对湿度测量

测量范围	10 至 90% RH
精确度	RH 的 ±3%
响应时间	<= 3 s 至最终值的 63% (阶跃变化)
单位	% RH, 露点温度 (°C, °F)

累加器测量

测量范围	0.05 至 400,000 L
精确度	读数的 ±4%
单位	L, mL, ft ³

仪器温度范围

操作	-10 至 50°C (环境)
储存	-20 至 70°C (环境)

仪器使用压力范围

操作	50 至 200 kPa
----	--------------

电源

通过 USB-C 端口供电
5.0 VDC ±5%, 最大电流 500 ma

破裂压力

测试加压到 690 kPa, 仪器没有破裂。请不要超过 690 kPa。

数字量输出

USB, RS-232 串行, 使用可选的 USB-A 至 RS232 转换器电缆

显示

2.8 英寸彩色 LCD 触摸屏

内部存储器

1 GB 存储空间, 最多可存储 20 个数据记录文件

物理尺寸

重量	230 克, 含管端保护帽
材质	聚碳酸酯 (主机)

注释:

- 为保证流量测量的精确度, 仪器需在 15 至 25°C 之间, 处于 101.3 kPa 之下工作。
 - + 在 15 至 25°C 的基本工作范围之外, 每 1°C 还要增加 0.085% 的读数。
 - + 在 50 kPa 至 200 kPa 的基本工作范围之外, 在 101.3 kPa 以上, 每 1 kPa 还要增加 0.01% 的读数。
 - + 在 101.3 kPa 以下, 每 1 kPa 还要增加 0.02% 的读数。
- 流量精度是气体温度和主机温度之间的温差在 ±10°C 以内。
- 流量精度是针对干燥气体 (低于 10% RH)。对于没有进行湿度补偿的机型, 每 10% RH 增加 ±1.0% 的读数。
- 从高到低的反向流量突变可能需要额外的稳定时间来实现完全的准确。请联系 TSI, 以获得更多信息。
- 从高到低的反向流量突变可能需要额外的稳定时间来实现完全的准确。请联系 TSI, 以获得更多信息。
- 体积流量是根据质量流量计算的。考虑到测量气体温度和压力时的不确定性, 需在流量精度上增加 0.25% 的读数。

规格如有变更, 恕不另行通知。

TSI 和 TSI 商标是 TSI Incorporated 的注册商标。



UNDERSTANDING, ACCELERATED

TSI Incorporated - 欢迎访问我们的网站 www.tsi.com 获取更多的信息。

美国 Tel: +1 800 874 2811
英国 Tel: +44 149 4 459200
法国 Tel: +33 1 41 19 21 99
德国 Tel: +49 241 523030

印度 Tel: +91 80 67877200
中国 Tel: +86 10 8219 7688
新加坡 Tel: +65 6595 6388