



PC45 系列台式打印机

PC45d, PC45t*

快速入门指南

打开包装箱

验证包装箱包含以下物品：

- 打印机
- USB 电缆
- 0.5 英寸（12.7 毫米）色带芯（仅限 PC45t）
- 无缺口色带芯适配器（取决于 PC45t SKU）
- 打印测试标签
- 电源适配器
- 电源线（参见下面的注释）
- 产品合规性插件

注意： 电源线是否配备取决于 SKU。可能需要单独订购电源线。请向当地销售代表寻求帮助。

如果您订购了打印机配件，请验证它们是否包括在本订单物品中。一定要保留原包装，以便在打印机需要退货时使用。

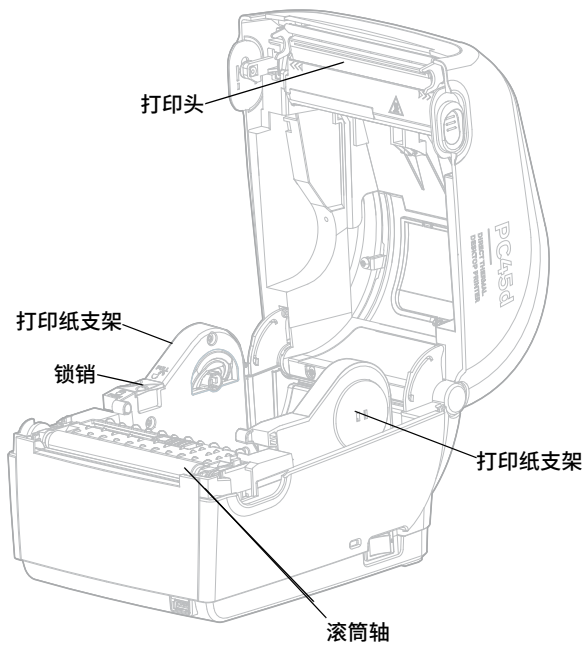
打印机特点

PC45d

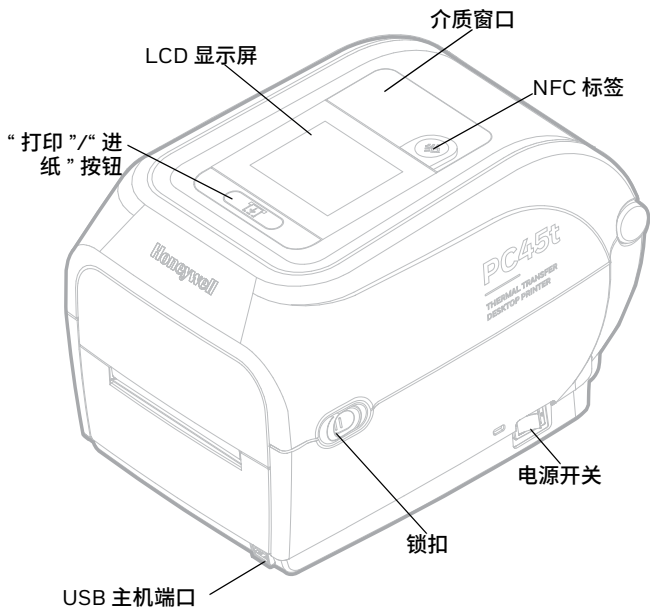


注意： NFC 标签取决于 SKU。

PC45d 内部视图

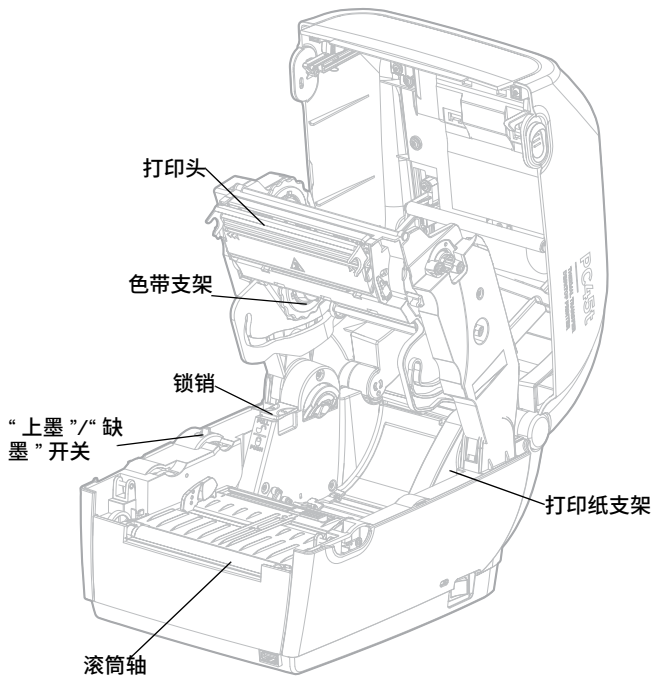


PC45t



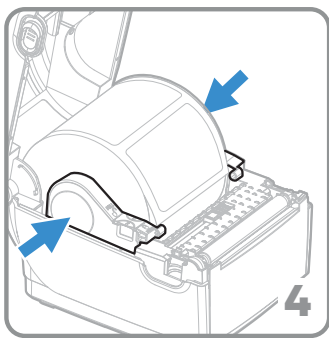
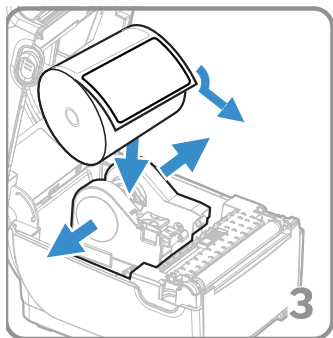
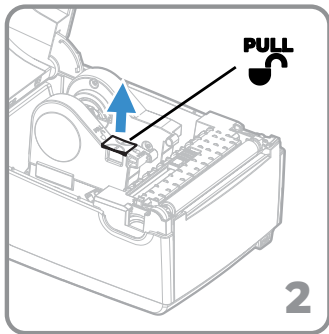
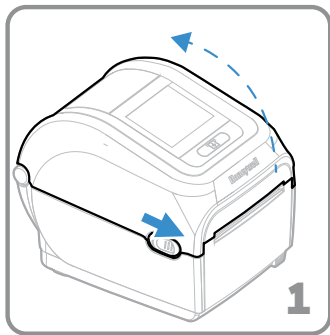
注意： NFC 标签取决于 SKU。

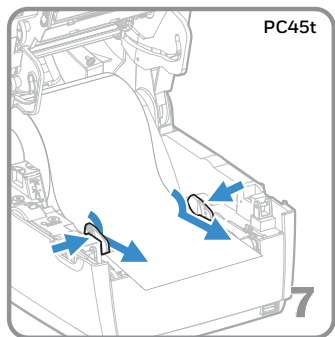
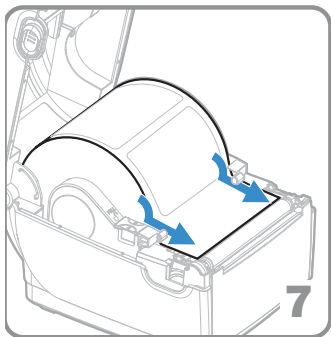
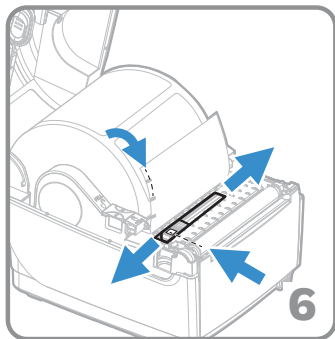
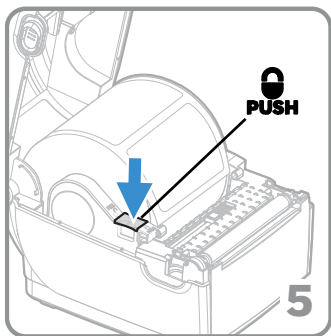
PC45t 内部视图



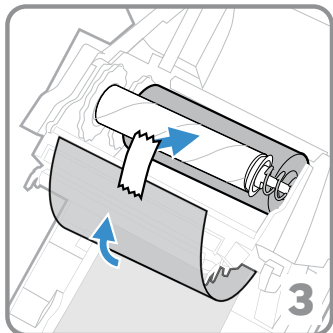
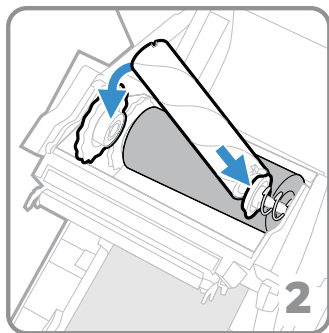
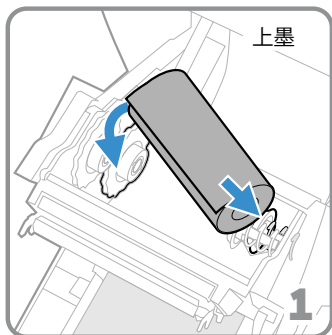
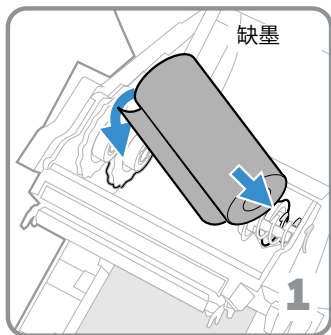
设置打印机

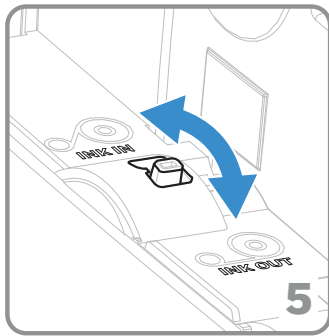
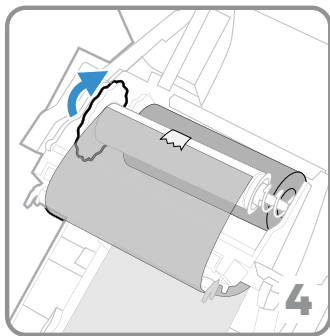
装载介质



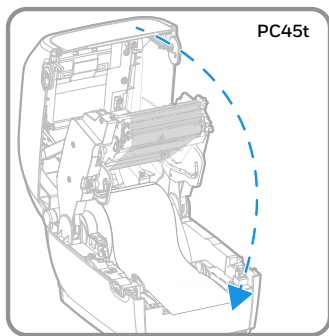
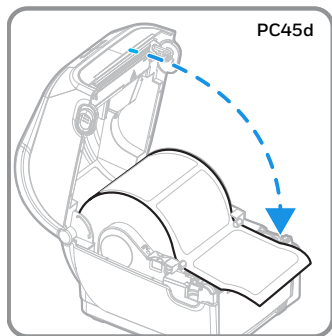


PC45t 打印机装载色带

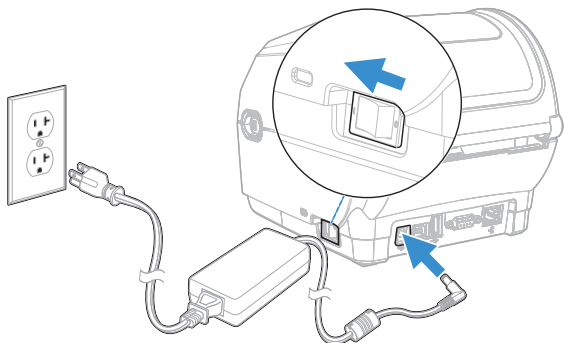




关闭打印机盖



打开打印机电源



注意： 在连接电源线之前，确保打印机的电源开关已关闭。

前面板和显示屏



打印按钮

使用“打印”/“进纸”按钮给介质送纸、暂停打印作业、校准、进纸测试以及打印

打印机状态	打印按钮操作
启动	如果打印头抬起，则在启动时按“打印”/“进纸”按钮以进入“校准”模式或恢复默认设置。
准备就绪	按下“打印”/“进纸”按钮使介质前进。按住“打印”按钮进行智能校准。
正在打印	按下“打印”/“进纸”按钮停止或暂停打印。打印机在完成当前标签后停止。
已暂停	按下“打印”/“进纸”按钮恢复打印。
错误	按下“打印”/“进纸”按钮使介质前进。


主菜单图标

菜单图标	描述
	按下图标可查看打印机的主菜单。
	按下图标可查看打印机的通信信息。
	按下图标可查看特定的打印机信息。
	按下图标可查看 Wi-Fi 连接信息。
	按下图标可查看打印机的蓝牙 / 低功耗蓝牙信息。
	按下图标可返回打印机菜单。

注意： 若要了解更多有关打印机图标的信息，请参阅用户指南。

打印测试标签

启动打印机后，打印机会运行启动向导，以便您输入基本设置信息。

1. 在向导屏幕上输入所有信息。当提示运行其他向导时，单击 No (否)。
2. 从“准备就绪”屏幕，点按主菜单 .
3. 从主菜单，点按 **Tools** (工具) > **Test Labels** (测试标签)。
4. 选择要打印和点按的测试标签。

测试标签已经打印。

支持

若要在知识库中搜索解决方案，或若要登录技术支持门户并报告问题，请转至 honeywell.com/PSStechsupport。

有限保修

如需了解保修信息，请访问 sps.honeywell.com，然后选择 **Support** (支持) > **Productivity** (生产力) > **Warranties** (保修)。

专利

有关专利信息，请访问 www.hsmpats.com。

免责声明

霍尼韦尔国际公司 (“HII”) 保留对本文件中所含的规范和其他信息做出修改的权利，恕不另行通知，用户可随时咨询 HII，以确定文件是否发生修改。HII 对本出版物中提供的信息不作任何声明或保证。

对以上文件的技术或编辑错误、纰漏，以及因包装、执行或使用本材料造成的任何意外或损坏，HII 公司均不承担责任。在选择和使用软件和 / 或硬件来获得预期结果方面，HII 拒绝承担任何责任。

此文档包含受版权保护的专有信息。保留所有权利。未经 HII 许可，任何人不得复制或翻译本文件。

版权所有 © 2023 Honeywell Group of Companies。保留所有权利。