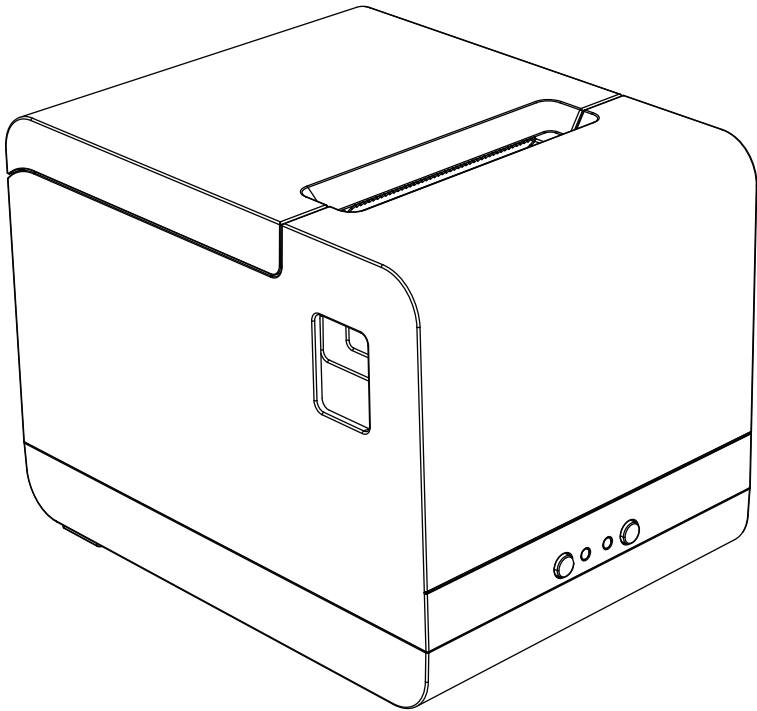


OD280D/OD286D

PRINTER USER GUIDE

热敏打印机

用户手册



目 录

一、产品简介	2
1.1 安全警告	2
1.2 主要特点	2
二、安全须知	3
三、外观及组件	4
四、技术参数	5
4.1 打印机参数	5
4.2 打印机指标	6
4.3 打印机接口	6
五、打印机的安装与操作	7
5.1 打印机拆封	7
5.2 打印机连接方法	7
5.3 纸卷的安装	8
六、打印机的开关、按键及指示灯	9
6.1 按键及指示灯	9
6.2 打印机自检	10
6.3 打印机特殊功能	10
七、打印机USB接口	11
八、打印机钱箱接口	12
九、清洁打印机	13
9.1 清洁打印头	13
9.2 清洁传感器	13
9.3 清洁打印胶辊	14
十、故障排除	15
10.1 控制面板上指示灯不亮	15
10.2 指示灯指示正常, 但打印机不打印	15
十一、打印机驱动	16
11.1 Windows 下安装驱动程序	16
11.2 端口直接驱动	16
11.3 指令切换	16
11.4 打印纸切换	16

一、产品简介

1.1 安全警告

- ⚠ 警告：不要触摸打印机的切纸刀或撕纸刀。
- ⚠ 警告：打印头为发热部件，打印过程中或打印刚结束时，不要触摸打印头以及周边部件。
- ⚠ 警告：不要触摸热敏打印头表面和连接件。以免静电损坏打印头。
- ⚠ 警告：本产品仅适用于非热带气候条件下使用

1.2 主要特点

- 打印质量高
- 低噪音
- 造型美观
- 结构合理，使用维护简便
- 面单脱落智能处理功能
- 坏点检测功能
- 散热性能优越，可应对大工作量打印
- 重打功能，可有效避免因缺纸导致的打印过程中面单信息丢失、漏打等问题
- 重新开关盖后，自动定位纸张，可有效避免打印错位造成的麻烦和面单浪费
- 自动识别纸张
- 高性价比

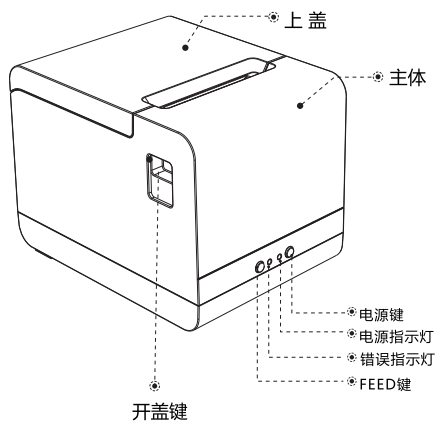
二、安全须知

在操作使用打印机之前，请仔细阅读下面的各项内容并严格遵守使用。

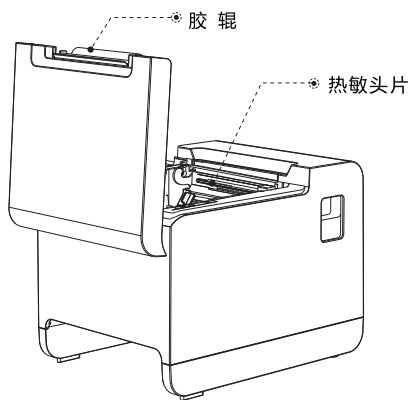
- ① 打印机应安装在稳固的地方，避免将打印机放在有振动和冲击的地方。
- ② 不要在高温、湿度大以及污染严重的地方使用和储存打印机。
- ③ 将打印机的电源适配器连接到一个适当的接地插座上。避免与大型电机或其它能够导致电源电压波动的设备使用同一插座。
- ④ 避免水或导电的物质（例如：金属）进入打印机内部，一旦发生，应立即关闭电源。
- ⑤ 打印机不得在无纸的状态下打印，否则将严重损害打印胶辊和热敏打印头。
- ⑥ 如果较长时间不使用打印机，请断开打印机电源适配器的电源。
- ⑦ 用户不得擅自拆卸打印机进行检修或改造。
- ⑧ 电源适配器只使用随机专配的电源适配器。
- ⑨ 为了保证打印质量和延长产品的使用寿命，建议使用推荐的或同等质量的热敏打印纸。
- ⑩ 当拔插连接线时，请确认打印机电源处于关闭状态。
- ⑪ 当拔插打印机电源线时，请手拿打印机电源接头的箭头处（不要手拿打印机电源线的软线拔电源线）。
- ⑫ 请妥善保管本手册，以备使用参考。

三、外观及组件

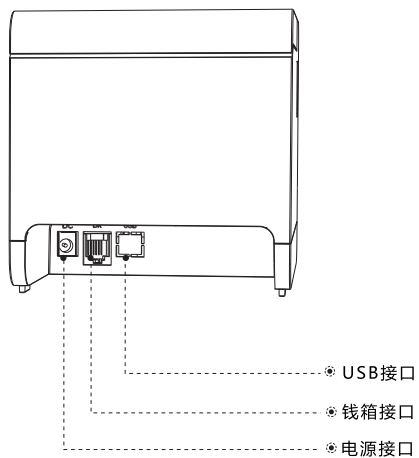
■ 前视图



■ 内视图



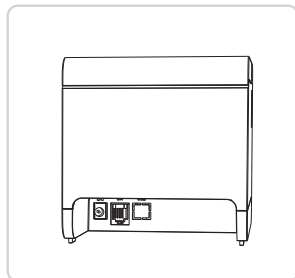
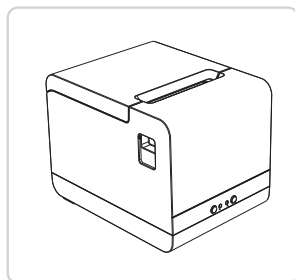
■ 后视图



四、技术参数


4.1 打印机参数

打印方式	行式热敏打印
打印速度	100mm/s
打印纸宽	20~60(±0.5mm)
有效分辨率	203 dpi (8点/毫米)
打印纸厚	0.06-0.14mm
有效打印宽度	OD280D: Max48mm \ OD286D: Max56mm
打印密度	384点/行或448点/行
字符大小	ASCII Font A: 12×24 ASCII Font B: 9×17 汉字 24×24
打印字符	
ASCII 码字符集	12×24 点, 1.25 (宽) ×3.00 (高) 毫米
国标一、二级汉字库	24×24 点, 3.00 (宽) ×3.00 (高) 毫米
条码类型	一维码: Code 39、39C、125、Code 93、ITF25、EAN128、Code 128、Codabar、EAN-8、EAN8+2、EAN8+5、EAN-13、EAN13+2、EAN13+5、UPC-A、UPCA+2、UPCA+5、UPC-E、UPCE+2、UPCE+5 MSIC、ITF14、EAN14、CODE11、POST 二维码: QRCODE、PDF417(可选)
扩展字符表	CP437,CP850,CP852,CP860,CP863,CP865,CP866, WPC1250, WPC1251, WPC1252, WPC1253, WPC1254
电 源	
电源适配器	AC 100 ~ 240V
输入电源	OD280D: DC 8.5V 3A \ OD286D: DC 12V 2A
钱箱输出	DC 12V 1A
寿 命	
寿命	打印头寿命: 50KM
环境要求	
工作环境	工作温度: 0~40°C 工作湿度: 20~85%
存储环境	存储温度: -20~70°C 存储湿度: 5~95% (除纸卷外)
环境指令	
驱动	XP/Win7/Win10/Mac/IOS/Android
打印命令	兼容TSPL、ESC/POS



□ 图片仅供参考，以实物为准。

4.2 打印机指标

打印纸类型 推荐热敏纸卷	热敏打印纸
纸卷类型	规格: AF50KS-E 制造商: Jujo Thermal Oy(Finland) 规格: TF-50KS-E 制造商: Nippon Paper Industries Co., Ltd
	<p> 注意</p> <p>(1) 建议使用推荐的或者同等质量的热敏打印纸, 否则会影响打印质量甚至降低热敏打印头的寿命。</p> <p>(2) 请不要选用末端粘在纸卷的轴芯上的纸卷, 否则可能对打印机造成损害。</p> <p>(3) 如果打印纸受到化学制剂或者油类的污染, 有可能褪色或者降低感热度, 影响打印效果。</p> <p>(4) 不要用坚硬的物品摩擦打印纸的表面, 否则可能会引起褪色。</p> <p>(5) 环境温度超过 70℃ 时, 打印纸会褪色, 所以要特别注意环境的温度、湿度以及光照的影响。</p>

4.3 打印机接口

示 图	类 型	说 明
	USB	通用 USB 接口(标准 B 型)
	钱箱控制	6 线 RJ-11 插座, 输出 DC 12V/1A 电源信号驱动钱箱动作。
	电源接口	电源插头 48mm:DC 8.5V  3A / 56mm:DC 12V  2A

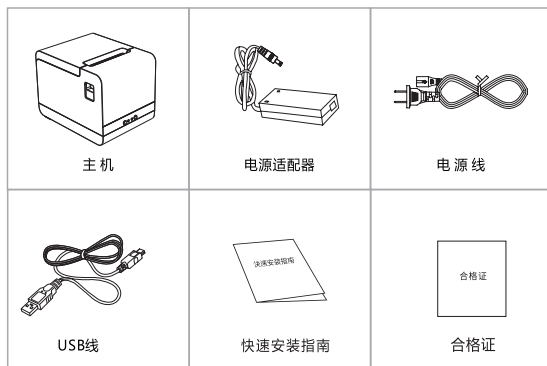
⊙ 备注: 接口为选配或定制, 具体接口以实物为准。

五、打印机的安装与操作

5.1 打印机拆封

检查零件：

开箱请检查配套零件，如有遗漏请与供应商或厂商联系（以下为示例）。具体配件应视是否有该接口为准。

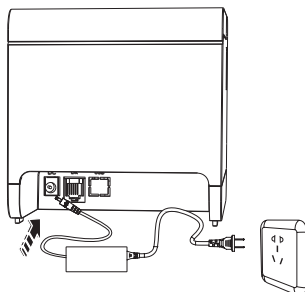


☺ 图片仅供参考，以实物为准。

5.2 打印机连接方法

- (1) 确定打印机和 PC 主机都已关闭，将配套的数据通讯线插在打印机的数据连接口上，另外一头插在 PC 主机的USB/网口上。
- (2) 如果配备了可电动打开的钱箱，就把钱箱上的 RJ-11 接头插在打印机的钱箱口上（钱箱的规格必须符合打印机钱箱驱动规格）。
- (3) 连接打印机的专用电源适配器。

请使用随机附带的专用电源适配器。连接图如下所示：



注意：

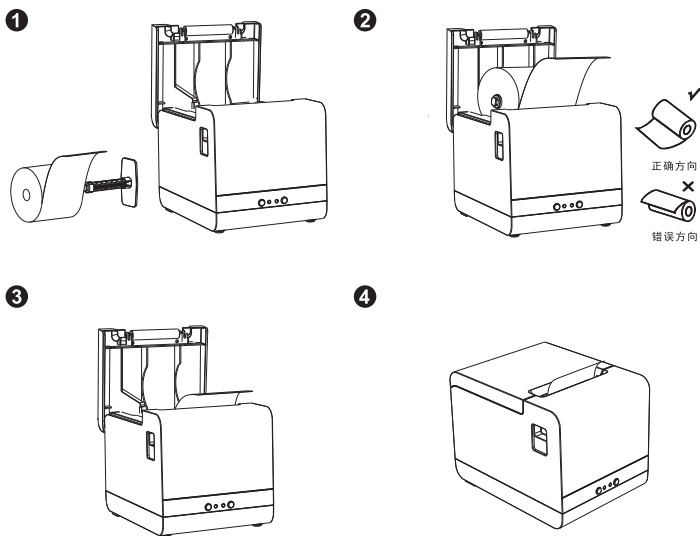
- (1) 首先插好打印机的电源插头，再接通电源，再打开电源开关，顺序不要相反，否则会损坏机器。
- (2) 使用不恰当的电源适配器会使打印质量变坏，甚至损坏打印机。
- (3) 不要把电话线连接到钱箱接口，否则打印机和电话都可能会损坏。
- (4) 当拔插打印机电源线时，请手拿打印机电源接头的箭头处（不要手拿打印机电源线的软线拔插）。强制拉打印机电源接头的软线拔打印机电源线，可能会导致打印机或电源适配器损坏。

5.3 纸卷的安装

热敏打印机使用热敏纸卷，采用易装纸机构，非常方便装纸。

热敏纸安装方法如下：

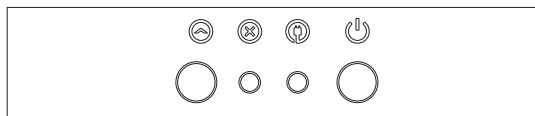
- (1) 打开打印机上盖，将纸卷安装至纸宽调节器中（图1）；
- (2) 热敏纸卷按（图2）所示放入纸仓；
- (3) 将打印纸拉出一小段至盒外，合上上盖（图3）；
- (4) 用打印机的撕纸刀撕掉多余的纸卷（图4）。



六、打印机的开关、按键及指示灯

6.1 按键及指示灯

按键、指示灯如下图所示：



按键及指示灯功能说明：

FEED 按键：进纸按键

票据模式：开机状态下，放入普通热敏纸，按下【FEED】键，打印机开始走纸，松开【FEED】键则停止走纸；

标签模式：开机状态下，放入热敏标签纸，短按下【FEED】键，打印机向前走纸寻找标签缝隙，并将标签缝隙送至撕纸线位置。

标签模式下，连续打印过程中，短按【FEED】键，打印暂停

打印机上电之前按住【FEED】键，可在上电后进行打印机自检。

电源键

电源键用来开关打印机。打印机的电源键位于打印机的右下方。当按下电源键，则打开打印机；开机时按下电源键，则关闭打印机。注意：仅在连接了电源后打开开关。

电源指示灯：绿色

接上电源后常亮

报错指示灯：红色

打印机出错闪烁指示，如发生缺纸、卡纸、打印头过热、打印头错误或其它异常等。

状态	报错2声	报错3声	报错5声	报错6声	报错10声
报错原因	机芯安装错误/ 温度低于-50°C	缺 纸	温度高于 80°C	开 盖	Flash错误

6.2 打印机自检

自检可以检测打印机是否工作正常，如果能够正确地打印出自检清单样，则说明除和主机的连接接口以外，打印机一切正常，否则需要检修。自检将顺序打印出软件版本号、打印密度、接口形式及英文字符和部分中文字符。

自检的操作方法是：在打印机连接好以后，先按住进纸按键然后打开打印机电源，首先打印机复位检测，待复位完毕后小于 5 秒松开进纸（FEED）按键，这时打印机将进行自检打印出自检清单样。

6.3 打印机蓝牙功能

蓝牙的配对及打印 (仅对带蓝牙打印机有效)

蓝牙打印机工作前需与驱动打印机的主设备配对，配对过程由主设备发起。

通常的配对方法如下：

- 1、打印机开机；
- 2、主设备搜寻外部蓝牙设备；
- 3、如果有多台外部蓝牙设备的话，选中对应BDA地址（详见自测页）的打印机；
- 4、输入初始密码，详见随机自测页6位PIN码；
- 5、完成配对。

具体的配对方法请参阅主设备蓝牙功能说明。

配对时，带蓝牙接口的热敏面单打印机必须处于开机状态。

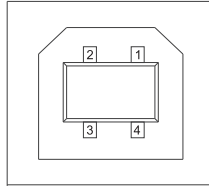
使用蓝牙接口打印 (仅对带蓝牙打印机有效)

对于有虚拟蓝牙串口的上位机(如笔记本电脑等)来说，配对成功后，就可以通过虚拟 蓝牙串口向带打印机发送打印数据进行打印了。

如果上位机没有虚拟蓝牙串口，如要驱动打印机打印，请咨询上位机供应商。

七、打印机USB接口

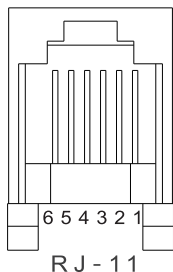
打印机的USB接口插座为标准B型。



引脚	定义
1	VBUS
2	D-
3	D+
4	GND

八、打印机钱箱接口

打印机的钱箱口采用 RJ-11 标准，6 线插座，输出 DC 12V/1A 电源信号驱动钱箱动作。将钱箱的 RJ-11 水晶头插入钱箱接口即可通过打印机开钱箱。



打印机的钱箱接口各引脚功能定义如下:

引脚号	信号	说明
1	GND	地
2	Dk1	钱箱 1#负极
3	DK-1N	开启检测
4	PWR	电源/钱箱正极
5	Dk2	钱箱 2#负极
6	GND	地

◎ 选择以上接口定义，购买钱箱。

九、清洁打印机

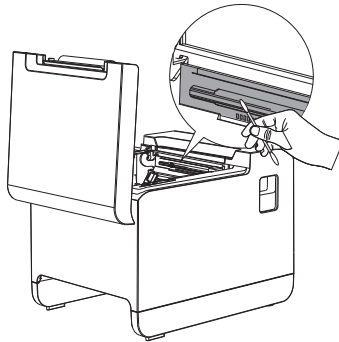
9.1 清洁打印头

当打印机出现以下情况之一时，应清洁打印头：

- (1) 打印不清晰；
- (2) 打印的页面纵向某列不清晰；
- (3) 进纸噪音大。

打印头清洁步骤如下：

- (1) 关闭打印机的电源，打开上盖，如果有纸，将纸去除；
- (2) 如果刚打印完毕，应等待打印头完全冷却；
- (3) 用柔软的棉布蘸无水乙醇（应拧干）擦除打印头表面的灰尘、污点；
- (4) 等待无水乙醇完全挥发后，合上上盖，重新试机打印。



9.2 清洁传感器

当打印机出现以下情况之一时，应清洁缺纸传感器：

- (1) 打印过程中，打印机偶尔终止打印，报警缺纸；
- (2) 缺纸不报警。

缺纸传感器清洁步骤如下：

- (1) 关闭打印机的电源，打开上盖，如果有纸，将纸去除；
- (2) 用柔软的棉布蘸无水乙醇（应拧干）擦除传感器表面的灰尘、污点；
- (3) 等待无水乙醇完全挥发后，合上上盖，重新试机。

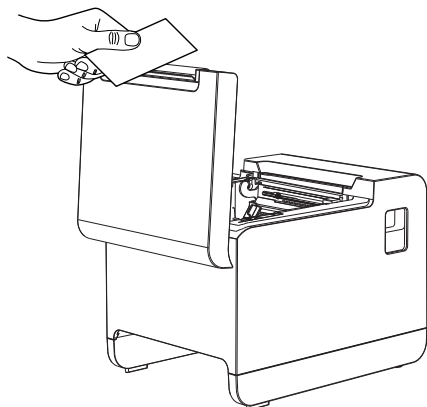
9.3 清洁打印胶辊

当打印机出现以下情况之一时，应清洁打印胶辊：

- (1) 打印不清晰；
- (2) 打印的页面纵向某列不清晰；
- (3) 进纸噪音大。

打印胶辊清洁步骤如下：

- (1) 关闭打印机的电源，打开上盖；
- (1) 用柔软的棉布蘸中性清洗剂（应拧干）擦除打印胶辊表面的灰尘、污点；
- (3) 等待清洗剂完全挥发后，合上上盖。



⚠ 注意：

- (1) 打印机日常维护时必须确保电源被关闭。
- (2) 不要用手和金属物品触摸打印头表面，不得使用镊子等工具划伤打印头、打印胶辊和传感器表面。
- (3) 不得使用汽油、丙酮等有机溶剂。
- (4) 等待无水乙醇完全挥发后，再打开电源继续打印。

十、故障排除

打印机出现故障时，可参照本节进行相应处理。如果仍然无法排除故障，请与经销商或厂家联系。

10.1 控制面板上指示灯不亮

检查电源线是否正确地插入打印机、电源适配器和电源插座。检查打印机的电源开关是否打开。

10.2 指示灯指示正常, 但打印机不打印

运行自检以检查打印机是否工作正常。如果不能自检，请与经销商或技术服务人员联系。

如果自检能正常进行，检查以下内容：

- (1) 检查打印机和计算机之间连线两端的接口。同时确认连线是否同时满足打印机和计算机的规格要求。
- (2) 打印机和计算机之间的数据传送设置可能不同。您可以使用自检打印出打印机的接口设置。如果打印机不能打印，请与您的经销商或技术服务人员联系。

十一、打印机驱动

打印机的驱动方式有两种，一种在XP\Win7\Win10\Mac\IOS\Android 下直接安装驱动程序，另一种是使用端口直接驱动。

11.1 Windows 下安装驱动程序

在 Windows 中添加打印机，并指定驱动盘中的驱动文件给 Windows，只需要在程序中调用打印命令就可以开始打印了。在这种方式下，其实是由 Windows 的打印机驱动程序把字符转换成图形点阵的方式来打印。

11.2 端口直接驱动

在这种方式下，并不需要使用驱动程序，只需要把字符直接输出到端口，并由打印机内部的硬字库来实现字符的转换打印。使用端口直接驱动方式，其打印方式上也由页打印方式转变为行打印方式，令打印控制更方便。如果使用端口直接驱动方式，就需要使用到指令集来控制打印机的打印，打印机内部已经集成了 ESC/POS 命令集。

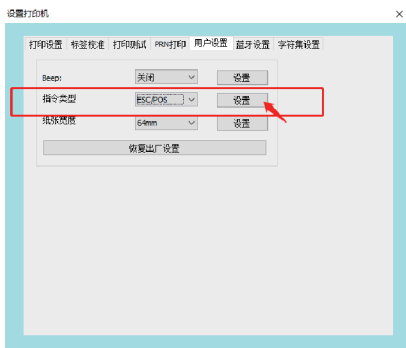
☺ 驱动安装详细参见<热敏标签打印机-集成驱动安装说明书>

11.3 指令切换

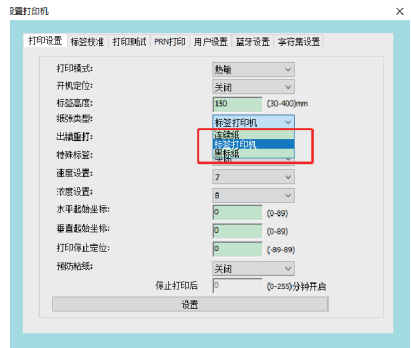
驱动指令默认为“TSPL”，指令切换操作：打开工具 OD printer tool 1.05E 找到用户设置——指令类型（选择需要的指令）点击设置完成指令切换。

11.4 打印纸切换

出厂默认标签纸，切换操作：打开工具 OD printer tool 1.05E——打印设置选择纸张类型点击设置完成。



指令切换



打印纸切换

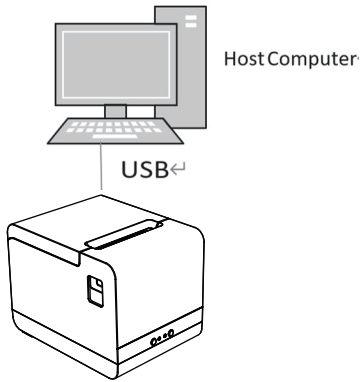
SECURITY

This section defines the security processes, both implemented and recommended by Honeywell, for using OD280D/OD286D barcode printer.

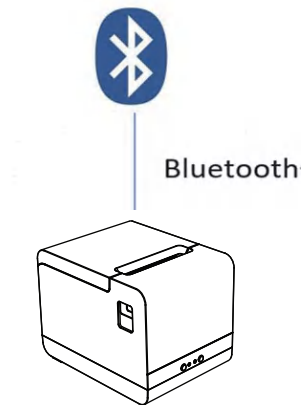
System Architecture

Connect with USB

OD280D/OD286D printer can be connected to the USB port of a computer.



Connect with Bluetooth



Security Checklist

The checklists cover some of the main threats that may exist on a barcode printer and the steps that can be used to mitigate them.

Infection by Malicious Software Agents

This threat encompasses malicious software agents, for example viruses, spyware (Trojans), and worms. The intrusion of malicious software agents can result in:

- Performance degradation
- Loss of system availability, and
- The modification of data
- Abnormal start of printing

Mitigation Steps
Ensure virus protection is installed, signature files are up-to-date, and subscriptions are active on all machine hosting Honeywell products.
Allow only digitally signed software from trusted sources to run.
Use a firewall at the interface between other networks and Honeywell Solution components

Unauthorized External Access

This threat includes intrusion into the Honeywell system from the business network or other external networks including the Internet. Unauthorized external access can result in:

- Loss of system availability
- Modifying data
- Abnormal start of printing
- Reputation damage if the external access security breach becomes public knowledge

Mitigation Steps
Use the most recent version of the SDK that supports your application.
Disable all unnecessary access ports, such as FTP.
Use a VPN when the system requires data to traverse an untrusted network.

Unauthorized Internal Access

This threat encompasses unauthorized access from people or systems with direct access to a Honeywell system component. This threat is most difficult since attackers may have legitimate access to part of the systems and are simply trying to exceed their permitted access. Unauthorized internal access can result in:

- Loss of system availability
- Modifying data
- Abnormal start of printing

Mitigation Steps	
Implement strong password protection on Honeywell Solution components and include a password lifetime management policy, reuse policy, and strength of policy for passwords.	Go to https://sps.honeywell.com/us/en/products to download the user guide specific to your computer model.
Monitor system access	

Bluetooth Security

Some Honeywell printers provide wireless communications using Bluetooth wireless technology. Follow these security recommendations and precautions for Bluetooth security:

- Configure the printer to be non-discoverable. Enabling Bluetooth discovery advertises the Bluetooth address of the printer and allows anyone to pair and connect with the printer.
- Use a strong PIN or Password. If you are using legacy pairing (Bluetooth V2.0 and below), we recommend that you use a PIN of at least 8 digits.
- If possible, pair devices ONLY when in a physically secure area. Keep paired devices close together when possible to monitor both devices. Remove paired devices that are no longer in use.

Note: Honeywell recommends turning off Bluetooth communication if it is not required for your application

Secure Printer diagnostic tool

When configuring a Printer diagnostic tool, Honeywell recommends that the user

- secure your computer that printer diagnostic tool installed with standard authentication.
- set up strong password protection for this computer to avoid any unauthorized access.
- When change Bluetooth pin code, please assurance only authorized guys are performing this action.

Secure Host Bluetooth printer editor

When configuring a Printer diagnostic tool, Honeywell recommends that the user

- secure your computer that printer diagnostic tool installed with standard authentication.
- set up strong password protection for this computer to avoid any unauthorized access.
- When printer device connects to Host Bluetooth printer editor, please secure environment of BT, only authorized people can operate this.

Backup and Recovery

The printer does not implement automatic recovery. Honeywell recommends that users keep backups of the configuration settings, user applications, and user files. Keeping backup files makes it possible to return the printer to service quickly using the printer configuration capabilities if a failure occurs.

Password Authentication Policy and Management

The Bluetooth pin code are available for initial configuration. Passwords must be changed on first log-in.

Honeywell recommends that the user change the default passwords and remove any unused accounts to prevent a security breach. The password should be at least 12 characters in length, include special characters, and contain combinations of upper and lowercase characters. In addition, Honeywell recommends that you change passwords every 90 days.

Note: Honeywell recommends following the principle of least privilege.