



# HMS-FD-3IR

## 点型红外火焰探测器

用户使用手册

HMS-FD-3IR  
RevA.1

## 关于本手册

本手册将介绍如何安装和使用 HMS-FD-3IR 点型红外火焰探测器。负责安装、调试、操作或维护这些产品的所有人员都应阅读本手册。

在安装该产品之前，请先阅读并完全理解本手册。尽管我们已尽力确保本文档的准确性，但是 Honeywell 对任何错误或遗漏或其结果概不负责。若能将本文档内容中的任何错误或遗漏告知我们，我们将不胜感激。对于本文档中未包含的信息，或如需提供注释/修正，请通过背页上给出的详细联系信息联系 Honeywell。

Honeywell 保留更改或修订本文档中提供的信息的权利，恕不另行通知且无义务将此修订或更改通知任何人或组织。

## 目 录

关于本手册.....	2
目录.....	3
一、注意事项.....	4
防爆注意事项.....	4
二、产品概述.....	5
1、产品特点.....	5
2、主要用途及适用范围.....	5
三、结构特征.....	6
四、技术参数.....	7
1、技术参数表.....	7
2、防爆要点.....	7
五、接线方式.....	8
1、探测器接线端子示意图.....	8
2、探测器接线定义表.....	8
3、灵敏度设定.....	9
4、输出的自锁/非自锁设置.....	9
六、探测器安装方式.....	10
1、保护区.....	10
2、安装原则.....	10
3、安装方式.....	10
七、产品组件.....	12
八、生产者.....	12

## 一、注意事项

感谢您使用HMS-FD-3IR系列火焰探测器（以下简称探测器），设备安装、操作和维护之前务必仔细阅读本说明书。

1. 特别留意警告和注意事项。
2. 安装过程及操作必须严格遵守国家相关标准要求。
3. 探测器内部的任何操作都必须经由培训过的人员执行。
4. 切勿擅自或任意拆卸传感器。
5. 不得将传感器置于超建议范围的温度下。
6. 不得将传感器置于有机溶剂或可燃性液体中。
7. 传感器使用期限达到时，应从环保的角度，依照地方废物管理以及环境法规的要求进行安全处理。或退回我公司进行集中的无害化处理。

## 防爆注意事项

8. 探测器必须内、外可靠接地，以防止外界的电磁干扰的影响。
9. 打开探测器机壳之前，为减少危险气体点燃的风险，必须先断开电源。
10. 经检验合格的产品，不允许随意更换元器件或改变结构，以免影响防爆性能。
11. 维修保养时，注意保护隔爆面，所有隔爆面不得有损坏或锈蚀。
12. 密封圈、紧固件如有损坏，应及时更换。
13. 切勿在危险气体可能存在的情况下打开接线盒/机壳，或者更换零部件。
14. 非专业人员不得随意安装、拆卸。
15. 更换内部元件后，恢复密封圈到原位，拧紧盒盖。
16. 该产品正常使用时应保证无粉尘覆盖。

## 二、产品概述

### 1、产品特点

它运用了先进的多红外传感技术（MIR），使用具有窄带滤波的不同波长的红外传感器，其中一只传感器工作在反映火焰信息的中心波长，另外两只传感器监视环境中的其他红外辐射，结合火焰的闪烁特征，通过高性能的微处理器和先进的数学算法模型进行运算分析，使得只有符合火焰特征的辐射频谱才会被确认为火警，而其他的干扰因素形成的假火警信号则会被排除。本探测器能够对日光、闪电、电焊、人工光源、环境（人等）、热辐射、电磁干扰、机械振动等干扰有很好的抑制，从而实现了火焰信号的快速响应和准确识别。

本探测器属于防爆型智能型火灾探测设备，采用非接触式探测，灵敏度现场可调，提供无源接点、标准电流输出和总线接口与火灾报警系统相连接。

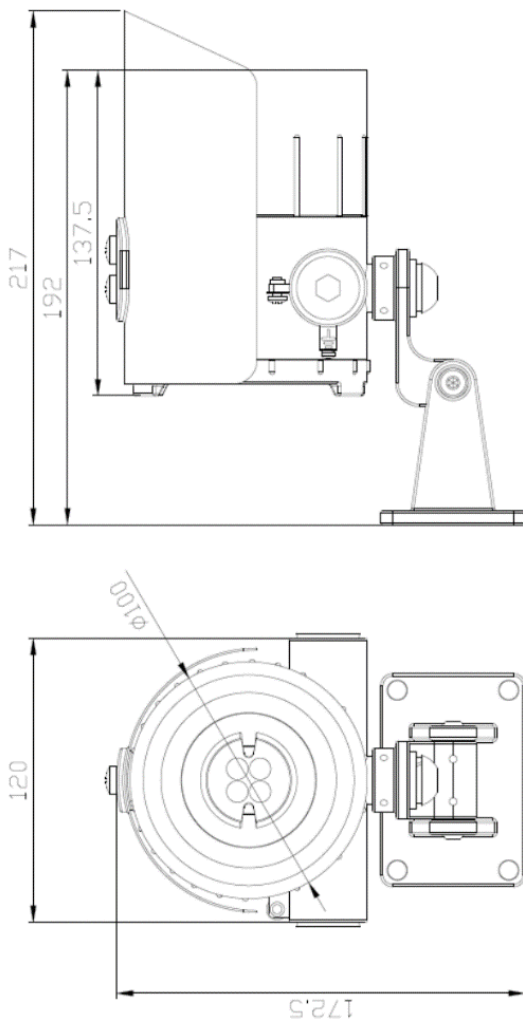
### 2、主要用途及适用范围

适用于无烟液体和气体火灾、产生烟的明火以及产生爆燃的场所。例如：航天工业、飞机库、飞机修理场、化学工业、公路隧道、弹药和爆炸品仓库、油漆工厂、石油化工企业、制药企业、发电站、印刷企业、易燃材料仓库等可燃物含碳物质的其他场合。

本探测器根据 GB3836.1-2010《爆炸性气体环境用电设备 第 1 部分：通用要求》、GB3836.2-2010《爆炸性气体环境用电设备 第 2 部分：隔爆型“d”》的规定制成隔爆型结构，其防爆标志：Exd II CT6。适用于具有 II A、II B、II C 级，引燃温度组别为 T1~T6 组的 1 区、2 区可燃性气体或蒸气与空气形成的爆炸性混合物的场所。

### 三、结构特征

外形尺寸：217.0mm×120.0mm×172.5mm（含固定支架）



## 四、技术参数

1、技术参数表	
视野范围	90°，100%全锥形视野；中轴线±45°
灵敏度	I级、II级、III级、IV级（默认II级，IV级最高）
响应时间	60米处0.1平方米正庚烷火焰3~5秒
相应光谱范围	3.8um~5.0um
防爆标志	Exd II C T6 Gb/Ex tD A21 IP66 T80°C
防护等级	IP66
工作电压	DC18V~30V（标称值DC24V）
工作电流	≤35mA（24VDC）
信号输出	继电器无源点
模拟输出 0~20mA	0mA 电源故障，开路或短路；或直流电压低于18VDC；或内部电路故障。 2mA 探测器镜面污染或自动检测光源信号减弱 4mA 正常 20mA 报警
数字通信	Hart*, MODBUS, 消防总线
指示灯	绿色 LED 指示灯：电源； 红色 LED 指示灯：报警； 黄色 LED 指示灯：故障；
安装方式	壁装或吊装
重量	2.0±0.2 kg
外壳	无铜铸铝，表面环氧树脂烘漆处理。不锈钢外壳可选*。
电缆引入装置接口	标配两个 NPT3/4" 接口
环境温度	-40°C~+70°C
相对湿度	≤95% RH（无凝结）
认证	CCCF, Ex

\*请同霍尼韦尔办公室确认

## 2、不同燃料的响应距离

燃料	火源大小	探测距离 (米)
汽油	0.1 m <sup>2</sup> 火盘 (0.3m*0.3m)	50
正庚烷		60
柴油		45
煤油		45
酒精		45
异丙醇		45
甲醇		40
甲烷	气体火焰: 0.5 米高 0.2 米宽	30
LPG 丙烷		30
聚丙烯	0.1 m <sup>2</sup> 火盘	15
纸张	0.1 m <sup>2</sup> 火盘	30

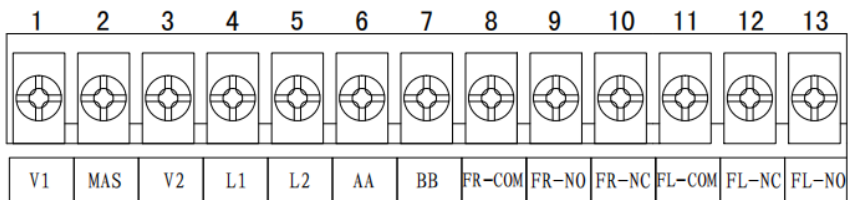
\*最高灵敏度时响应时间 3~5 秒

\*\*更多其它燃料请联系霍尼韦尔办公室

## 五、接线方式

所有信号线和电源线宜采用截面积大于 1.0mm<sup>2</sup> 的导线，并严格按照规范要求进行布线，其中探测器外壳应良好接地。

### 1、探测器接线端子示意图





## 2、探测器接线定义表

编号	定义	电路特征	描述
1	V1	+24V	供电电源正极
2	MAS	电流输出端	备用
3	V2	GND	供电电源负极
4	L+	总线接口正极	消防总线接口
5	L-	总线接口负极	
6	AA	485 通讯端子	备用
7	BB	485 通讯端子	
8	FR-COM	报警继电器公共端	火警输出 (正常时常开; 火警时闭合)
9	FR-NO	报警继电器常开端	
10	FR-NC	报警继电器常闭端	
11	FL-COM	故障继电器公共端	故障输出 (上电后闭合; 故障及断电常开)
12	FL-NC	故障继电器常闭端	
13	FL-NO	故障继电器常开端	

## 3、灵敏度设定

探测器报警灵敏度分为四级（I级、II级、III级、IV级），可以通过强磁棒设置产品的灵敏度，灵敏度设置时，使用磁棒靠近信号板左右下方约 30 度的二个位置，当巡检灯闪烁增加一下，灵敏度加一级，一直可以设置到四级，再吸一下循环回到一级，以满足不同场所需要。

## 4、输出的自锁/非自锁设置

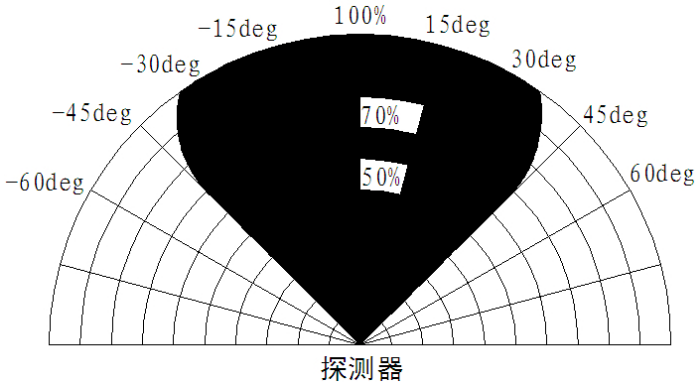
使用磁棒，持续5秒以上，进入到报警输出设置状态。这时用故障灯的闪来代表，闪一下，代表自锁输出，在闪灯状态，通过磁棒5秒以上，进入另一种状态，连续闪两下是自恢复状态。没有磁棒信号10秒后，恢复正常工作状态。

## 六、探测器安装方式

### 1、保护区

如下图所示的 3D 锥形视野。

探测器可探测的火警满足平方反比定律：探测器距离增加一倍，那么只有 1/4 的辐射可能到达探测器。



### 2、安装原则

- \* 探测器安装布线时，应使所监视的区域处于视场角的有效范围内；
- \* 探测器安装面应当牢固、抗震；
- \* 探测器附近避开高温物体安装；
- \* 探测器的安装应尽可能避免障碍物的阻挡，对于外形横、纵尺寸不超过 0.5 米的障碍物，探测器距障碍物的距离不小于 2.5 米；对于外形尺寸超过 0.5 米且无法避免时，应适当增加探测器的数量。

### 3、安装方式

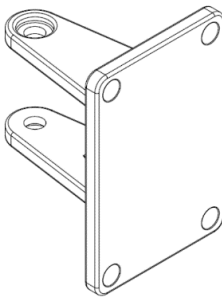
用户可自行将探测器安装在墙上、天花板或固定架上，也可选用我公司的安装支架。采用我公司安装支架的安装方式见下图，探测器可根据保护对象的位置左右转动 $\pm 90^\circ$ ，上下转动 $\pm 45^\circ$ ，探测器位置调节完毕后应将安装支架的固定螺栓拧

紧。安装时建议探测器的监视透过窗朝向要偏下，以减少灰尘的堆积。探测器距离监视目标可根据火灾特性而定，一般不小于 1.5m；探测器安装高度一般不小于 2.5 米。

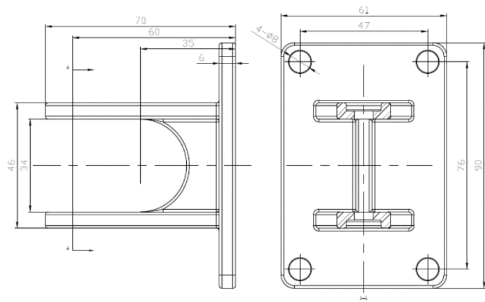
探测器采用四个 M6 螺栓固定。

探测器的安装方法如下：

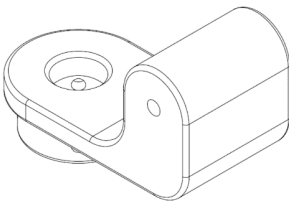
将探测器的底座牢固地固定在要安装的位置上或通过安装支架固定在要安装的位置上；



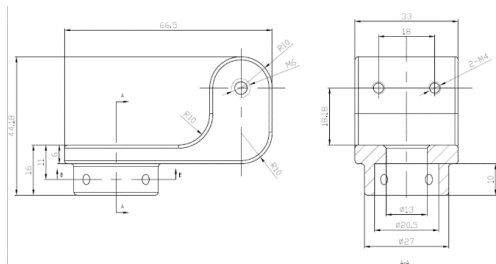
固定支架外形图



固定支架安装尺寸图



旋转支架外形图



旋转支架安装尺寸图

## 七、产品组件

1、开箱检查内容：产品有否损坏，数量、型号规格是否一致；产品组件是否齐全。

2、产品组件附表：

项目	内容
HMS-FD-3IRA 点型红外火焰探测器	1 只
安装支架	1 套
使用说明书	一册

## 八、质保

出厂后 18 个月或安装后 12 个月，先到为准。

以下情况不属于产品质保范围：

- 没有严格按照法律法规要求操作；
- 产品序列号残缺、损坏、涂改，无法提供原始购买凭证；
- 凡因人为或无法抗拒的自然力破坏、损坏或未按照厂家操作使用说明造成的产品无法正常使用或损坏；
- 在合同条款或技术协议中，已作出明确声明；
- 经国家权威机构鉴定，确定为非产品质量问题的

## 九、生产者

生产者：霍尼韦尔传感控制（中国）有限公司

联系地址：南京市江宁科学园天印大道 1668 号

联系电话：025-51832222

传 真：025-52715207

## 客户业务中心

服务热线：400-815-3366 800-810-1336

[www.sps.honeywell.com](http://www.sps.honeywell.com)

## 霍尼韦尔探测器

上海浦东新区张江高科技园区环科路 555 弄 1 号楼

电话：021-80386800

传真：021-60246070

## 技术服务

大中华地区：[gaschina@honeywell.com](mailto:gaschina@honeywell.com)

台湾地区：[analytics.tw@honeywell.com](mailto:analytics.tw@honeywell.com)

欧洲、中东和非洲：[ha.emea.service@honeywell.com](mailto:ha.emea.service@honeywell.com)

美国：[ha.us.service@honeywell.com](mailto:ha.us.service@honeywell.com)

[www.honeywell.com](http://www.honeywell.com)

**请注意：**尽管我们已经尽了最大努力确保该说明书的准确性，但若仍存在任何错误或缺漏，我们将无需对此负责。资料 and 法规可能随时会改变，所以，我们强烈建议您获取最新发布的法规、标准用指导的副本。该说明书不构成合同基础。

