

新时代空气测漏仪 COSMO 计器的代表产品



# AIR LEAK TESTER 空气测漏仪 LS-R902

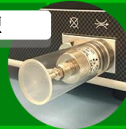
■ 高性能全球通用型差压式  
空气测漏仪

※ 选 配

K 型



J 型



## 融入了多年的经验和研发的新功能



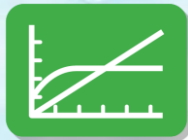
### 图标显示 操作直观 使用方便

无操作按钮，所有操作均通过触摸屏进行。  
一目了然的彩色液晶显示画面



### 对应多种语言、具备快速访问功能

可切换英文，中文，日文，韩文，德文，西班牙文，葡萄牙文  
可从快速访问画面迅速移动到详细设定・系统设定・修正・备份・异常履历画面。



### 测试压/差压（泄漏量）的波形显示功能

显示从测试开始到检出结束为止的测试压和差压的波形  
能找到最合适的加压时间和检出时间。



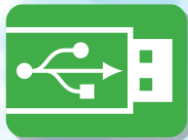
### 内置泄漏标准孔控制阀（J 型） 自动泄漏校正器 ALC（K 型）

可选择设定便于校正的工具。



### 自动设定功能

泄漏测试前需设定的一些项目  
备有初次使用测漏仪时，帮助进行测试时间初始设定的功能。



### 用 USB 接口收集数据更简便

测试数据自动保存在 U 盘内。  
也可通过 U 盘进行其它设定内容的备份和升级等。



### 能实现高精度检测的标准品误差修正功能

- 提取有衰减特性的误差成分进行修正的功能
- 能缩短测试时间，进行稳定的测试。
- 不同容积的测试品也能共用同一个标准罐。

## 图标操作简单方便



改进了测试仪器的操作，使菜单画面图标化，直观方便。

## 可切换 6 种测试画面



根据需求，可切换测试画面  
根据不同用途可选择详细显示和简明显示等 6 种测试画面，还可自主设定显示项目。

## 各种设定画面



设定时出现的大数字键面，使设定更加方便。

## 快速访问页面，操作更便捷



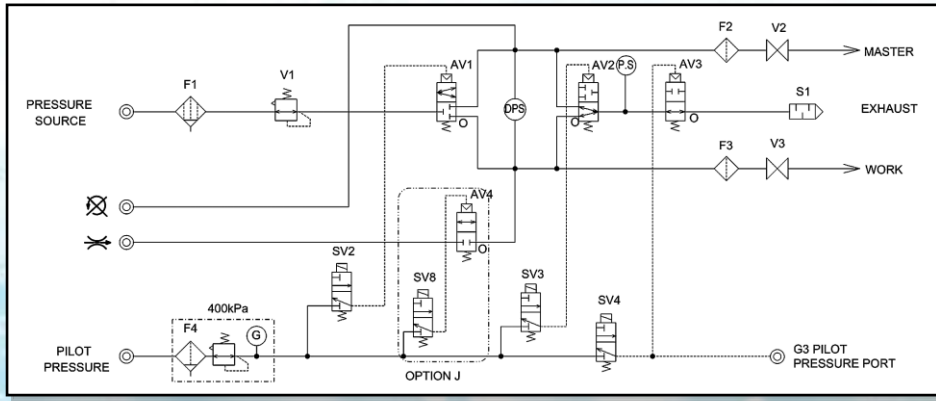
安装时的设定操作更方便。

## 其它功能一览

显示功能	彩色液晶、5.7 英寸的大画面触摸屏 有 6 种测试画面供选择，可以根据不同要求显示所需的画面。
智能空气回路	检查传感器的感度以及气动阀的动作
K(Ve)测试	可通过泄漏标准孔和自动泄漏校正器 (ALC) 选择 K(Ve)等效内容积测试功能。
泄漏极限设定功能	2 段报警设定：测试品大/小 NG (UL2/UL) 标准品大/小 NG (LL2/LL)
电子调节阀控制测试压功能	仪器可选配电子调压阀，在不同的频道可设定不同的测试压，也可用于快速充气。
降低误差 (NR) 功能	在 UL NG~UL2 NG 范围反复进行检出、检出次数增加的设定、时间延长设定(用于解除超时报警)
下载操作说明书	可通过 U 盘接口从仪器中下载各种语言的操作说明书。
误差取样修正功能	误差取样修正、取样修正极限、取样数
自检功能	确认气动阀的动作、各传感器的零点漂移、CPU 动作等

传感器保护功能	排气时吹气 (智能空气回路)	每次测试时自动清洁空气回路
	对应外部排气阀	需要排气阀装置
防止排气干扰	外部控制测试结束后的排气时机	
加压保持	保持加压行程 用于检查泄漏点	
I/O 控制	NPN-PNP 兼用型 PHOENIX CONTACT 型接头可用一字型螺丝刀连线。	
串行通讯	RS-232C: 2 个接口 (前后各 1 个)、 USB: 1 个接口	
标准品误差修正设定	星期、间隔和次数、待机时间、超极限次数、初始修正值、标准品误差修正极限、循环次数	
其它显示功能	显示异常信息、显示排除故障方法、I/O 监控、频道名称、OK·NG 计数、其它	
快速安装支架	可通过前面的 2 个螺钉简单地对本体的安装和拆卸。即使安装在狭窄的空间内，维护保养也容易。	

## ■ 空气回路图(智能空气回路 2 型)



## ■ 规格一览

差压	分辨率	0.1 Pa
	精度保证范围	±1000Pa
	精度	±2.5% of rdg ±1 Pa ,但 50 Pa 以下为±2 Pa
	传感器耐压	5 MPa
显示单位	测试压	kPa, MPa (国外用非 SI 单位 kg/cm <sup>2</sup> , PSI, bar 等)
	泄漏量	Pa, kPa, mL/s, mL/min, L/min, Pa·m <sup>3</sup> /s, E-3 Pa·m <sup>3</sup> /s, Pa/s, Pa/min, *Pa/s, *Pa/min (国外用非 SI 单位 mmH <sub>2</sub> O, mmHg, inH <sub>2</sub> O 等)
	等效内容积	mL, L (国外用非 SI 单位 in <sup>3</sup> , ft <sup>3</sup> )
泄漏量显示	3 ~ 5 位(小数点浮动)、采样频率: 10 次/秒	
泄漏极限	±999.9Pa 以下	
频道数	32 个(00 ~ 31 ch)	
时间设定	999.9 秒 (分辨率 0.1 秒)	
电源	AC100~240V±10%, 50/60Hz,80VA max	
温度	使用温度: 5~45 °C 保存温度: -20~60 °C	
湿度	80 %RH 以下, 但不结露	
重量	约 10 kg (标准规格)	

空气源	使用远高于测试压及驱动压的洁净空气。	
设定驱动压	通过仪器上的驱动压用过滤器调压阀设定: 设定范围 400~700kPa	
配管连接口径	Rc1/4 (测试压源、测试品配管、标准品配管) Rc1/4 (驱动压源)	
RS-232C 2 个接口 (D-SUB9 pin)	I/F 固定长输出 ID/F 固定长输出	能同时输出泄漏数据和设定值
	T/F 固定长输出	只输出泄漏数据。
	其它	其它的格式
USB 接口	数据保存	判断结果、泄漏值、修正值、 测试压、CH#、时间等
	设定值下载	csv 文件
标准附件	测试压用油雾分离器和调压阀 (除 H20、H49)、 驱动压用过滤器调压阀、快速安装支架、电源线、 I/O 控制接头、 检查报告、操作说明书、质量追踪体系相关文书	

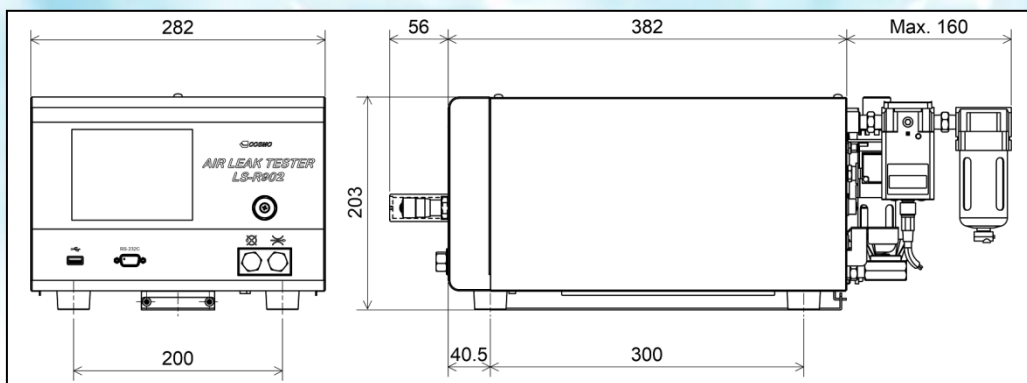
NOTE: CE 宣言不含调压阀、电子调压阀、电源线。

## ■ 型号 LS-R902 - ①回路 ②压力量程 ③选配 - ④电源线

①	回路	A1: 智能空气回路 1 型、A2: 智能空气回路 2 型、 AS1: 小容积测试品用智能空气回路 1 型、AS01: 微小容积回路、C: 外压检出式回路
②	压力 量程	机械调压阀 L02: 5~20kPa、L: 10~100kPa、M: 50~800kPa、V: -5~-100kPa、 H20: 2.0MPa 以下 *1、H49: 4.9MPa 以下 *1
		电子调压阀 LR: 10~95kPa、MR: 50~800kPa、VR: -5~-75kPa
③	选配	J: 内置泄漏标准孔控制阀 K05: 配置 ALC-05 0.5mL、K1: 配置 ALC-1 1mL、K4: 配置 ALC-4 4mL、 K10: 配置 ALC-10 10mL、 B: 对应旁路(无调压阀)、B1: 对应旁路(有调压阀)、D4: 差压传感器量程±10kPa、PV1: 连成压测试压传感器、 UX3: 对应 UL 规格、N★: 工业网络(工业以太网·现场总线) RX09: 对应 TCU 装置(温度补偿)的接口、 RX10: 对应 TCU 装置(温度补偿)的接口+TCU 装置 1 套、RX11: 100 个频道
④	电源线	VA: 附带 AC125V/7A 3m 电源线、VE: 附带 AC250V 2m 电源线 (CE 适合品) VK: 附带 AC250V 2m 电源线(中国专用)

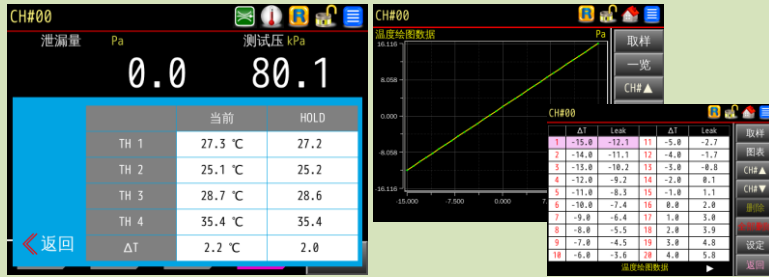
\*1: H20、H49 不附带调压阀。

## ■ 外观



## 温度补偿（选配）

调试的时间大幅削减 50%以上(与本公司旧产品相比)  
对环境/产品等的温度进行取样，导出最适合的修正值。

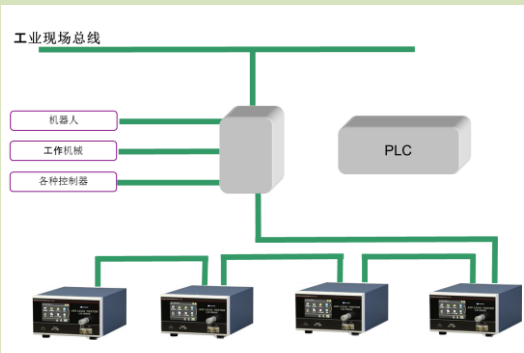
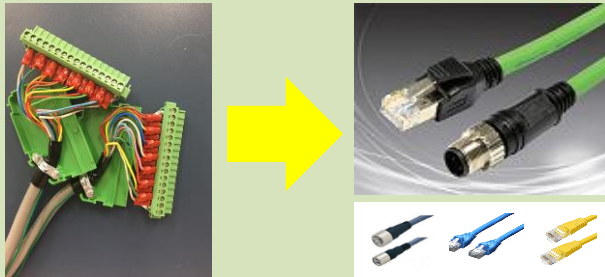


选择 RX10 时的主要仪器和附件



## 对应工业现场总线（选配）

节省配线，方便了与 PLC 的连接。  
测试结果也可以向网络输出。



## 空气测漏仪外部配件

### 特殊定制接头



### 标准罐



### 泄漏标准孔/校正器



### 气动元件

### 旁路装置



### NL 切换阀



### G3 外部排气阀



### I/O 转换通讯线



### PC Link 4



※本产品介绍内容编写于 2018 年 11 月，有可能在不经预告的情况下修改规格。

科斯莫（上海）商贸有限公司  
COSMO 上海办事处  
上海市虹口区四平路 257 号 19E 室 邮编 200081  
TEL. 021-6575-6880 FAX. 021-6575-6882  
http://www.cosmo-k.net.cn/

天津: TEL. 022-2628-6748  
广州: TEL. 020-6120-5933  
重庆: TEL. 023-6172-5071  
长春: TEL. 0431-8876-2711  
武汉: TEL. 027-8488-5768

FAX. 022-2628-8468  
FAX. 020-6120-5932  
FAX. 023-6172-5073  
FAX. 0431-8587-3017  
FAX. 027-8488-9768

株式会社 **COSMO 計器**

总公司 〒192-0032 东京都八王子市石川町 2974-23  
TEL(042)642-1357 FAX(042)646-2439  
http://www.cosmo-k.co.jp/