

# HAKKO FV-310

## 白光熱風槍 使用說明書

日本白光牌

承蒙惠顧，謹致謝忱。

熱風槍可噴射出一股熱氣，主要是供工業種種用途。

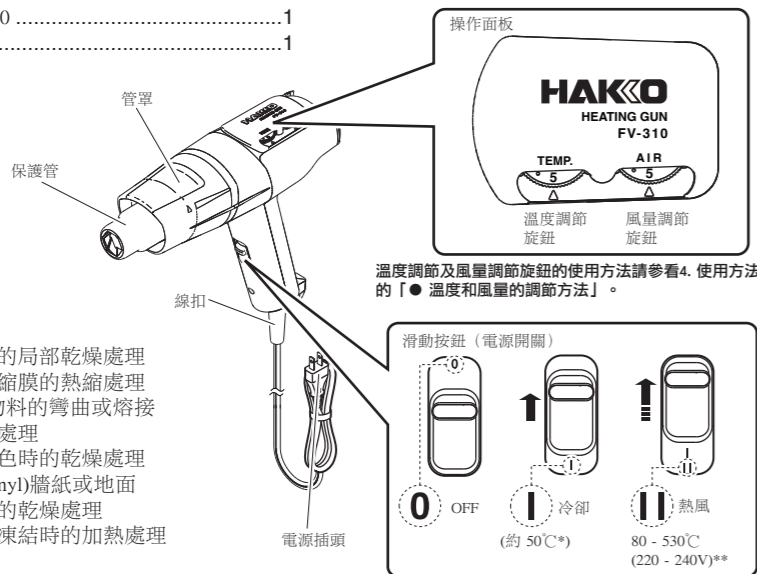
使用HAKKO FV-310前，請詳閱本使用說明書，正確使用。

閱後請妥為收存，以備日後查閱。

### 1. 包裝清單及各部名稱

- HAKKO FV-310 .....1
- 使用說明書 .....1

首先請確認包裝內容。



#### ●主要用途

- 噴漆或油灰的局部乾燥處理
- 收縮管或收縮膜的熱縮處理
- 樹脂(PVC)物料的彎曲或熔接
- 油漆的剝離處理
- 油漆混合調色時的乾燥處理
- 滑平塑膠(vinyl)牆紙或地面
- 打磨石材時的乾燥處理
- 機器或水管凍結時的加熱處理

也適用於其他需要使用熱風加熱或乾燥的情況。

### 2. 規格

耗電	1000W
最高溫度*	530℃ [50 - 530℃ (110V) 80 - 530℃ (220 - 240V) 連續變量]
風速	360 - 600 m/min
風量	0.15 - 0.25 m³/min
尺寸 (無電線)	240 (W) × 190 (H) × 70 (D) mm
重量 (無電線)	0.6kg

\* 距離噴氣口 10 毫米處測量。  
規格及外觀有可能改良變更，恕不另行通知。

- 各言語 (日本語、英語、中國語、フランス語、ドイツ語、韓国語) の取扱説明書は以下の URL、HAKKO Document Portal からダウンロードしてご覧いただけます。  
(商品によっては設定の無い言語がありますが、ご了承ください。)
- 各國語言 (日語、英語、中文、法語、德語、韓語) 的使用說明書可以通過以下網站的 HAKKO Document Portal 下載參閱。  
(有一部分的產品沒有設定外語對應、請見諒)
- Instruction manual in the language of Japanese, English, Chinese, French, German, and Korean can be downloaded from the HAKKO Document Portal.  
(Please note that some languages may not be available depending on the product.)

➔ <https://www.hakko.com/english/support/doc/>

### HAKKO CORPORATION

HEAD OFFICE  
4-5, Shiohara 2-chome, Naniwa-ku, Osaka 556-0024 JAPAN  
TEL: +81-6-6561-3225 FAX: +81-6-6561-8466  
<https://www.hakko.com> E-mail: [sales@hakko.com](mailto:sales@hakko.com)

OVERSEAS AFFILIATES  
U.S.A.: AMERICAN HAKKO PRODUCTS, INC.  
TEL: (661) 294-0090 FAX: (661) 294-0096  
Toll Free (800) 88-HAKKO

<https://www.hakko.com> E-mail: [Support@HakkoUSA.com](mailto:Support@HakkoUSA.com)

HONG KONG: HAKKO DEVELOPMENT CO., LTD.  
TEL: 2811-5588 FAX: 2590-0217

<https://www.hakko.com.cn> E-mail: [info@hakko.com.hk](mailto:info@hakko.com.hk)

SINGAPORE: HAKKO PRODUCTS PTE., LTD.  
TEL: 6748-2277 FAX: 6744-0033

<https://www.hakko.com.sg> E-mail: [sales@hakko.com.sg](mailto:sales@hakko.com.sg)

Please access the code for overseas distributors.  
[https://www.hakko.com/doc\\_network](https://www.hakko.com/doc_network)



2024.04  
MA02878XZ240405

### 3. 安全及使用上之注意事項

本說明書注意事項區分為如下之「警告」「注意」「注記」三者加以表示。請充分了解其內容後再閱讀本文。

- ⚠警告：濫用可能導致使用者死亡或負重傷。
- ⚠注意：濫用可能導致使用者受傷或對涉及物體造成實質破壞。
- 注記：表示操作時必須注意之重點。

#### ⚠警告

- 切勿在化學藥劑、可燃性氣體或材料附近使用。
- 切勿作為頭髮吹風機使用。
- 切勿用熱風槍對準人或動物。
- 切勿觸摸發熱管、或以熱氣直吹肌膚。
- 切勿碰觸熱風或噴氣嘴周圍的金屬部分。
- 使用後，請務必將滑動按鈕切換到“Ⅰ”後冷卻90秒以上。收納時冷卻5分鐘以上，待機身冷卻後再收納。
- 若電線損壞，應請廠家或其維修服務代理商或類似之合格人士修理，以免發生傷害身體或損壞機器。
- 更換部件或裝置時、應關掉電源、並待發熱元件冷卻到室溫。
- 在沒有得到相關負責人的許可下，經驗及知識不足者（包括兒童）請勿使用本產品。
- 請注意不要讓兒童碰觸到本產品。

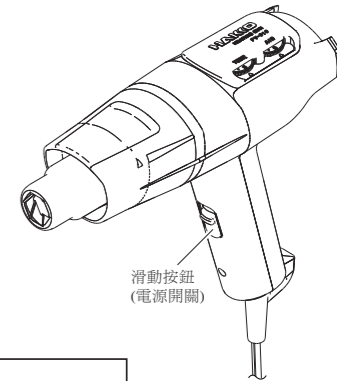
為免發生意外或損壞 HAKKO FV-310，使用時請務必遵守以下事項。

#### ⚠注意

- 請勿堵塞噴口或吸入口，請勿使異物或灰塵進入內部，請勿注入熱風。
- 請注意勿長時間對同一部位吹熱風。
- 使用後，在沒有進行冷卻前不要把出風口垂下放置。
- 暫停使用、結束或要離開時拔出電線。
- 如果風扇不工作，請不要向下。
- 請勿在嬰幼兒附近使用。
- 請勿用於衣物的乾燥等，否則可能會損壞衣物。
- 請勿施加強烈的衝擊。
- 請勿使用指定電壓以外的電壓。
- 更換零件時，使用 HAKKO 原廠部件。
- 請勿將本設備挪作他用。
- 發現本機有異常（異常發熱、有異常聲音、異味等）時，請立即停止使用，並委託您購買本機的銷售店進行點檢或修理。
- 出於安全考慮，請根據需要佩戴安全手套、護目鏡、耳塞、安全帽等安全護具。
- 固定到支架等上連續運轉時，請務必在視線範圍內使用，定期確認安全。
- 請勿于水中使用或令機器沾水、向機器灑水。
- 切勿手濕時、或熱風槍電線潮濕時使用熱風槍
- 高溫潮濕的地區或高原、寒冷地區有可能無法充分發揮性能。
- 請勿頻繁開閉電源。
- 離開作業地點時，請務必拔除電源插頭。
- 插拔插頭時，請務必握住插頭插拔。
- 請勿將電源線靠近熱源、有油及稜角尖銳處。
- 請勿蠻力彎折、拉拽或扭折電源線。
- 電源線或插頭損壞或插座插孔鬆動時請勿使用。
- 請存放在遠離嬰幼兒的地點。
- 請定期接受修理技術人員的檢查、零部件更換服務。
- 請勿進行其他認為危險之行為。

### 4. 使用方法

- 按開電源開關（拔機），將電插頭插入電源插座。  
使用電源：12A (110V)・5A (220 - 240V)。
- 當電源開關按“Ⅱ”時，熱氣吹出。
- 使用後，請務必將滑動按鈕切換到“Ⅰ”後冷卻90秒以上。  
冷卻後方可降低對發熱元件或周邊部分的損壞。

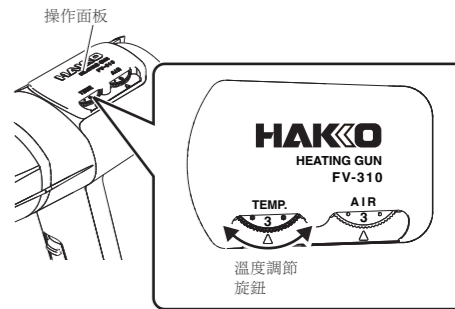


#### ⚠注意

收納時冷卻5分鐘以上，待機身冷卻後再收納。

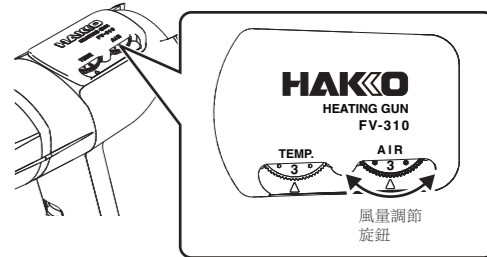
#### ●溫度和風量調節方法

- 溫度調節方法  
旋轉操作面板上的溫度調節旋鈕進行調節。  
(可選範圍1-5)  
數位越大溫度越高。



#### ●風量調節方法

- 風量調節方法  
旋轉操作面板上的風量調節旋鈕進行調節。  
(可選範圍1-5)  
數字越大風量越大。



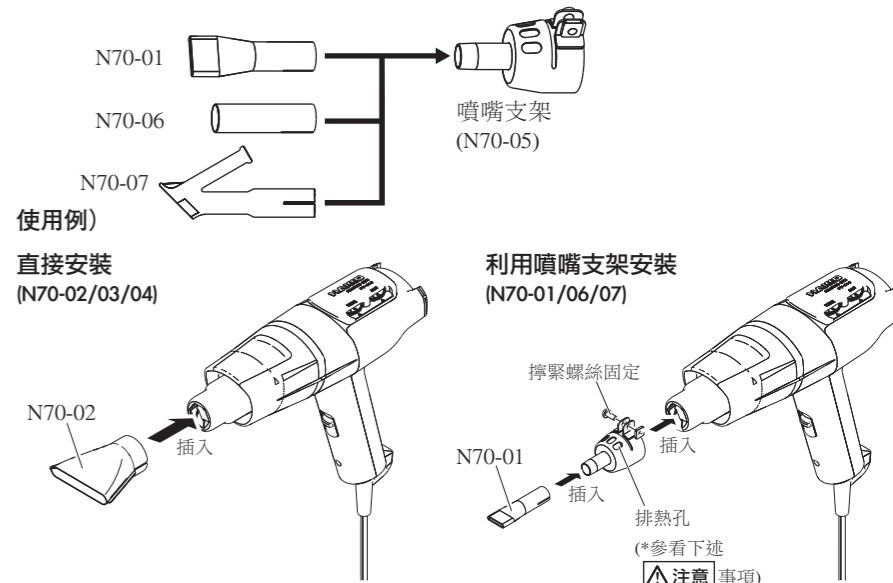
#### ※關於溫度分布圖表

「5. 溫度分布圖表」中記載了溫控旋鈕和風量調節旋鈕發生變化時的圖表和主要使用用途，敬請參考。

#### ●選配噴嘴的使用方法。

#### ●噴嘴的安裝方法

噴嘴分為兩大類。尺寸小的，先塞入噴嘴支架上，再安裝到HAKKO FV-310上。

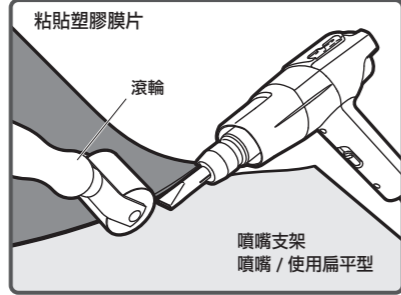
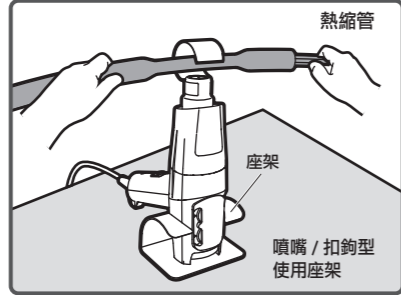
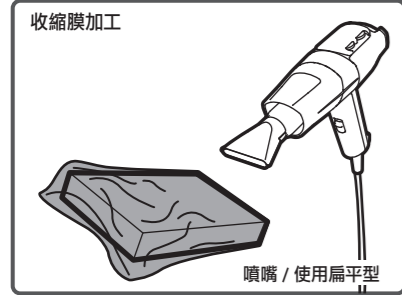
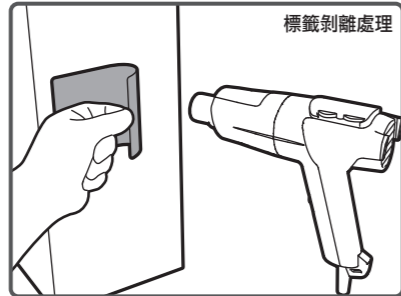
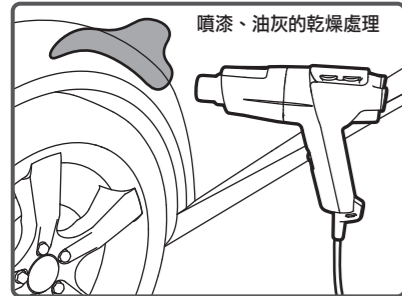


#### ⚠注意

噴嘴支架側面設有排熱孔，側面也排出與噴嘴末端相同（或以上）的熱風。  
請注意避免燙傷（燒傷），根據作業情況調節排熱孔的方向後安裝。

## 4. 使用方法

• 主要用途 (附另購配件\*)



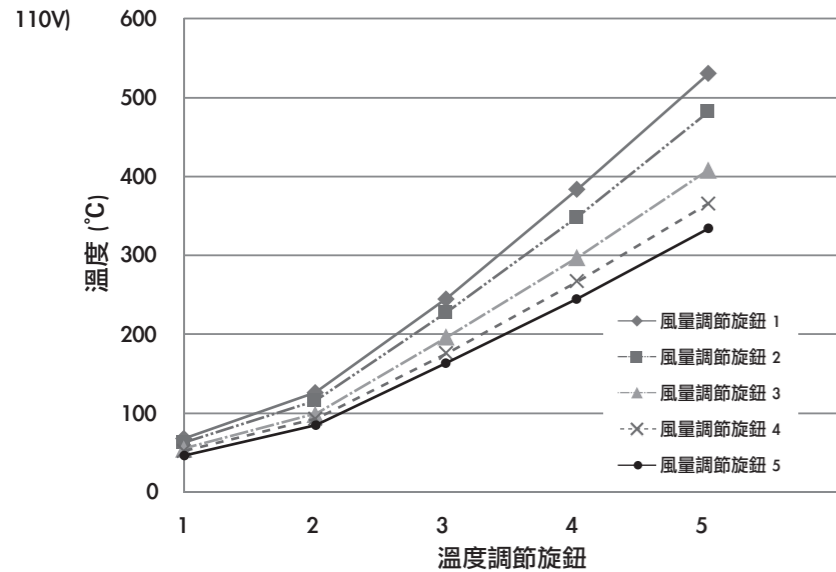
\* 請參看 “8. 部件清單”。

## 5. 溫度分布圖表

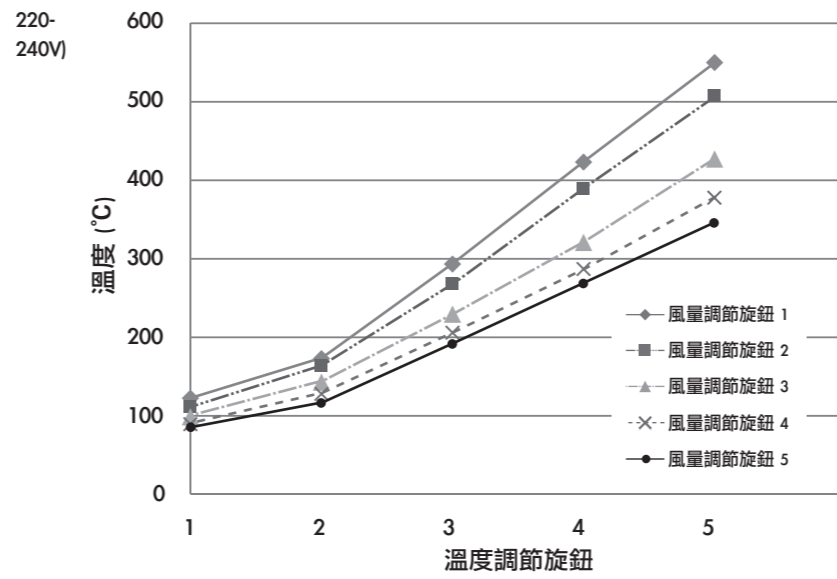
風量	溫度	1	2	3	4	5
1 (0.15 m <sup>3</sup> /min)	65°C (110V) 120°C (220-240V) A,B	125°C (110V) 175°C (220-240V) A,B,C	245°C (110V) 295°C (220-240V) C,D,E	385°C (110V) 425°C (220-240V) D,E	530°C (110V) 530°C (220-240V)	
2 (0.17 m <sup>3</sup> /min)	60°C (110V) 110°C (220-240V) A,B	115°C (110V) 165°C (220-240V) A,B,C	230°C (110V) 270°C (220-240V) C,D,E	350°C (110V) 390°C (220-240V) D,E	480°C (110V) 505°C (220-240V)	
3 (0.2 m <sup>3</sup> /min)	55°C (110V) 100°C (220-240V) A,B	100°C (110V) 145°C (220-240V) A,B,C	195°C (110V) 230°C (220-240V) C,D,E	300°C (110V) 320°C (220-240V) D,E	410°C (110V) 425°C (220-240V)	
4 (0.23 m <sup>3</sup> /min)	52°C (110V) 90°C (220-240V) A	95°C (110V) 130°C (220-240V) A,B,C	175°C (110V) 205°C (220-240V) B,C,D,E	270°C (110V) 285°C (220-240V) C,D,E	365°C (110V) 380°C (220-240V) D,E	
5 (0.25 m <sup>3</sup> /min)	50°C (110V) 80°C (220-240V) A	85°C (110V) 115°C (220-240V) A,B,C	165°C (110V) 190°C (220-240V) B,C,D,E	245°C (110V) 270°C (220-240V) C,D,E	335°C (110V) 345°C (220-240V) D,E	

溫度、風量僅為參考值，並非保證各個設定值的數值。

用途) A: 噴漆、油灰的乾燥處理 B: 標籤剝離處理 C: 收縮膜加工 D: 熱縮管  
E: 樹脂物料彎曲加工



## 5. 溫度分布圖表



距離噴氣口10毫米處測量。(無噴嘴\*)

\* 安裝噴嘴時，溫度和風量會變化。請務必調節使用。

## 6. 保養/檢查方法

⚠ 注意

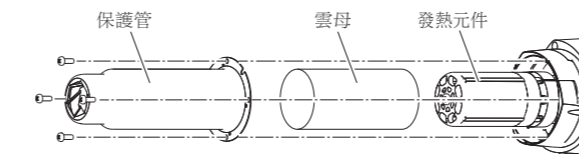
更換發熱元件是非常危險，必須先關掉電源，然後請遵守下列程序進行更換。

### A. 取出發熱元件

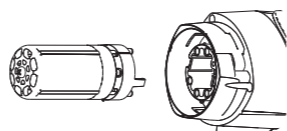
1. 管罩從正面看逆時針轉動約20°則可取下。



2. 擰下固定保護管的4個螺絲拆下保護管 (+雲母)。



3. 拆下發熱元件。



⚠ 注意

使用後，發熱元件會變熱。  
請務必將冷卻。

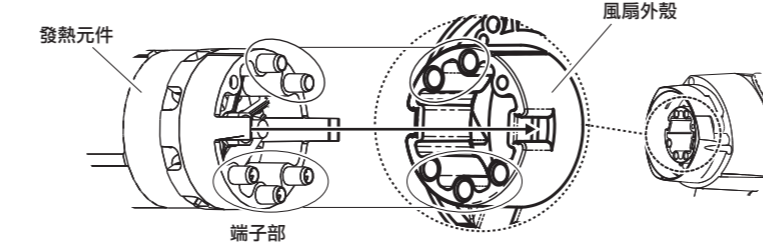
### B. 測量發熱元件電阻值

測量端子部分 (a) 或者 (b) 的電阻值。

- (a) 正常值為 13 Ω (±10% 110V), 56 Ω (±10% 220V), 62 Ω (±10% 230V), 70 Ω (±10% 240V)。電阻值異常時，請更換零部件。
- (b) 正常值為 115 Ω (±10% 110V), 300 Ω (±10% 220 - 240V)。電阻值異常時，請更換零部件。

### C. 安裝發熱元件

請按與拆下相反的步驟安裝。



※請將端子部對準風扇外殼的孔進行安裝。

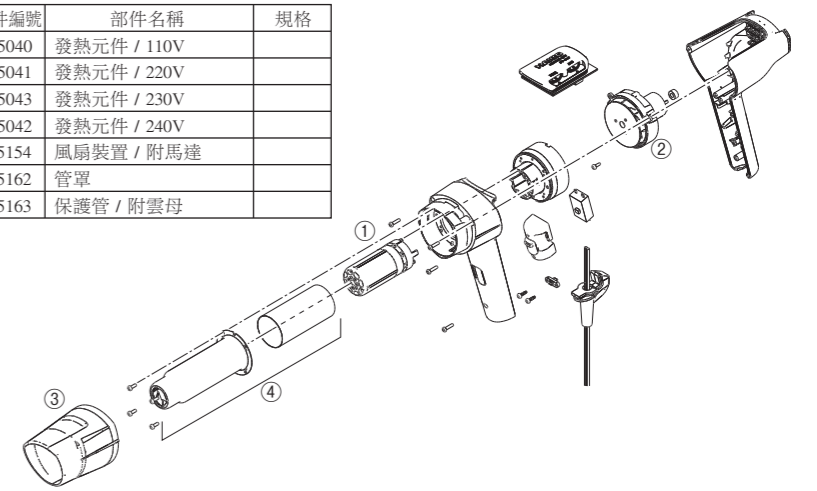
## 7. 排除故障指南

現象	原因	處理措施
不出風	電源接觸不良	請正確連接
	發熱元件出現故障	發熱元件端子部 (b) 的電阻值異常時請更換發熱元件。
	馬達出現故障	發熱元件正常但不出風時是馬達的故障。請更換馬達。
溫度不上升 (不下降)	電源接觸不良	請正確連接
	發熱元件出現故障	發熱元件端子部的電阻值異常時請更換發熱元件。
	滑動按鈕 (開關) 置於 “I”	請將滑動按鈕 (開關) 切換到 “II”
	溫度調節旋鈕或基板出現故障	請聯繫銷售店或者代理店。
無法調節風量	風量調節旋鈕或基板出現故障	請聯繫銷售店或者代理店。

※上述以外的故障或者進行上述的處置後還是無法運作的場合，請向經銷商或者是代理商諮詢。

## 8. 部件清單

圖號	部件編號	部件名稱	規格
①	A5040	發熱元件 / 110V	
	A5041	發熱元件 / 220V	
	A5043	發熱元件 / 230V	
	A5042	發熱元件 / 240V	
②	B5154	風扇裝置 / 附馬達	
③	B5162	管罩	
④	B5163	保護管 / 附雲母	



### ● 另購配件

使用後，請務必將滑動按鈕切換到 “I” 後冷卻90秒以上。

<p>N70-01 扁型</p>	<p>N70-02 扁型</p>
<p>N70-03 扣鉤型</p>	<p>N70-04 扣鉤型</p>
<p>N70-05 噴嘴支架</p>	<p>N70-06 單獨式</p>
<p>B5166 座架</p>	<p>A1115 滾輪</p>

• 高溫可能會導致溫度保險絲發生熔斷，所以當溫度調節旋鈕設定為 5，否風量調節旋鈕設定為 2 以下的狀態使用後，請務必進行冷卻。