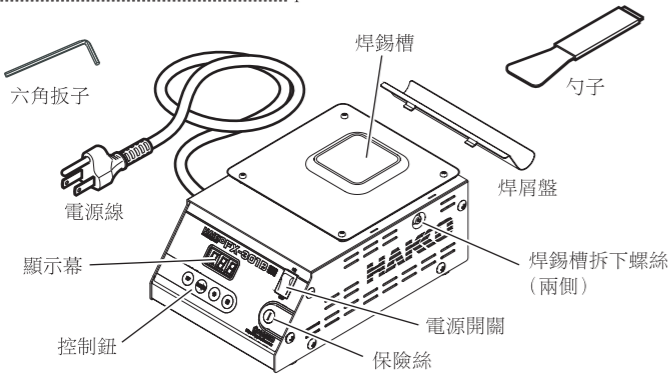


### 1. 包裝清單及各部名稱

首先請確認包裝內容。

HakkoFX-301B .....	1	六角扳子 .....	1
勺子 .....	1	使用說明書 .....	1
焊屑盤 .....	1		



### 2. 規格

	50角	75角
功率消耗	100V - 200W, 110V - 260W, 120V - 290W, 220V - 240W, 230V - 260W, 240V - 280W	
溫度範圍	200 - 450℃	200 - 380℃
焊錫槽內體積	50 (W) × 50 (D) × 42.2 (H) mm	75 (W) × 75 (D) × 51.2 (H) mm
熔解焊錫容量	0.85 kg	1.2 kg
重量 (焊錫、電線除外)	1.7 kg	
外形體積	143 (W) × 100 (H) × 220 (D) mm	

※ 本產品所含焊錫槽僅為50角之焊錫槽。

※ 75角焊錫槽是另購配件。

※ 規格及外觀有可能改良變更，恕不先行通知。

#### ⚠ 注意

##### ■ ESD 安全產品使用注意事項

本產品為防靜電產品，請嚴格遵守以下注意事項。

1. 塑料部件使用的是導電塑料，不是絕緣體。修理或更換零件時，請小心不要使帶電的電器零件暴露，也不要損壞絕緣材料。
2. 使用前，請確保產品已接地。

- 各言語（日本語、英語、中国語、フランス語、ドイツ語、韓国語）の取扱説明書は以下のURL、HAKKO Document Portalからダウンロードしてご覧いただけます。（商品によっては設定の無い言語がありますが、ご了承ください。）
- 各國語言（日語、英語、中文、法語、德語、韓語）的使用說明書可以通過以下網站的HAKKO Document Portal 下載參閱。（有一部分的產品沒有設定外語對應、請見諒）
- Instruction manual in the language of Japanese, English, Chinese, French, German, and Korean can be downloaded from the HAKKO Document Portal. (Please note that some languages may not be available depending on the product.)

➡ <https://www.hakko.com/english/support/doc/>

#### 中國RoHS: 產品中有毒有害物質或元素的名稱及含量

部件名稱	有毒有害物質或元素					
	鉛(Pb)	汞(Hg)	鎘(Cd)	六價鉻(Cr(VI))	多溴聯苯(PBB)	多溴二苯醚(PBDE)
印刷電路板	×	○	○	○	○	○
插頭	×	○	○	○	○	○

○：表示該有毒有害物質在該部件所有均質材料中的含量均在SJ/T 11363-2006標準規定的限量要求以下。

×：表示該有毒有害物質至少在該部件的某一均質材料中的含量超出SJ/T 11363-2006標準規定的限量要求。

注有「附帶BS插頭」之時，表示「插頭」為含有有害物質的部件。

Please access the web address below for other distributors.

<https://www.hakko.com>

### 3. 安全及使用上的注意事項

#### ⚠ 警告

本使用說明書如下所述將注意事項區分為「警告」「注意」來表示。請充分理解其含意後再閱讀本文。

⚠ 警告：濫用可能導致使用者死亡或負重傷。

⚠ 注意：濫用可能導致使用者受傷或對涉及物體造成實質破壞。

#### ⚠ 警告

因焊錫槽內熔化的焊錫溫度高達約450℃，非常危險。在進行更換焊錫槽之前，必須拔掉電源線，然後待焊錫及主機充分冷卻至室溫。

為您本人安全著想，請嚴格遵守“注意事項”。

#### ⚠ 注意

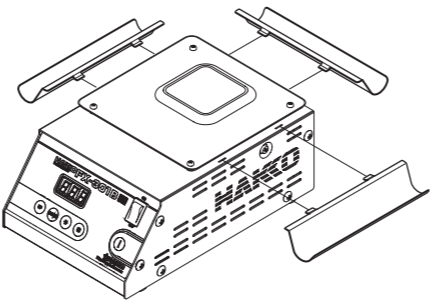
錫槽內所熔解焊錫可達約450℃的高溫，非常危險。而且在接通電源時，外殼本身也處於高溫狀態。如果使用不當，會引起灼傷、火災，請務必遵守下列注意事項。

- 本機器使用於穩定性佳的金屬體之上，周圍請勿放置紙等之可燃物。
- 通知周圍的人「高溫危險」。
- 請勿向槽內加水，否則將會發生焊錫濺出的危險。
- 使用暫停、結束或要離開時應關掉電源。
- 進行焊錫槽更換之際，請拔去電源線，並確認焊錫與主機已充分冷卻後再行更換。
- 在沒有得到相關負責人的許可下，經驗及知識不足者(包括兒童)請勿使用本產品。
- 請注意不要讓兒童碰觸到本產品。

請務必遵守以下之注意事項，否則可能發生個人受傷或機器受損。

- 切勿使用於焊接以外之用途。
- 切勿改裝本產品。
- 更換零件時，使用HAKKO正廠部件。
- 切勿將本產品泡水或用濕手使用。
- 焊接時會冒煙，請做好通風。
- 請勿進行其他認為危險之行為。

### 4. 組裝



1. 將焊屑盤裝到主機上。（配合作業可在3方向加以安裝。）
2. 請將焊錫棒等剪短後放入槽內。
3. 將電源插頭插入已接地之插座。

#### ⚠ 注意

- 確認電源開關為OFF後才將電源插頭插入。

#### ⚠ 注意

本產品有防靜電處理，請務必接地。

### 5. 使用方法

顯示及操作方法



#### ● 顯示

HAKKO FX-301B控制臺之前面板具有下列控制按鈕：

- ⬆ - 增加顯示幕所示數值。
- ⬇ - 減少顯示幕所示數值。定時器機能設定時顯示累積時間。
- \* - 如果將\* 鈕按下1秒鐘以上時進入設定溫度輸入模式。按下1秒鐘以下時顯示現在之設定溫度。進入設定溫度輸入模式時，決定輸入值，並結束資料輸入模式。
- # - 如果將# 鈕按下1秒鐘以上而進入補正輸入模式。按下1秒鐘以下時顯示現在之補正值。

#### ● 操作

1. 打開電源開關。
2. 顯示工廠出貨時之設定溫度。  
※工廠出貨時設定於350℃。
3. 開始控制溫度，而溫度會上昇。

#### 注記：

電源投入時或各種設定變更時等，顯示會忽亮忽滅，這是在進行溫度的調節，不久就會顯示現在的溫度。

### 6. 參數設定

設定溫度變更之前

HAKKO FX-301B出廠時，具有預設值如下：

攝氏(℃)與華氏(℉)選擇	1 C	℃
焊錫種類之設定	2 1	Sn-Pb (錫、鉛)
焊錫槽大小之設定	3 1	50角
定時器之設定	4 0	OFF

#### ● 參數輸入模式

1. ℃ (攝氏)、℉ (華氏) 之選擇

#### 2. 焊錫種類之設定

右表所列之種類的话，即配合該焊錫種類而進行溫度調節。

HAKKO FX-301B具有4個參數：

- 1) 溫度顯示 攝氏(℃)與華氏(℉)選擇
- 2) 焊錫之種類的選擇
- 3) 焊錫槽之大小的選擇
- 4) 定時器之設定

一旦進入參數模式時，即依照以下的順序進行設定。所有的參數設定完畢後，顯示幕會忽亮忽滅，焊錫槽之溫度開始上昇。

1. 關掉電源開關。
2. 同時按住 ⬆ 及 ⬇ 二鈕，並按開電源。
3. 進入參數設定模式的話， 被顯示。
4. 按下 ⬆ 或是 ⬇ 鈕，即可轉換，℃顯示時為，℉時為。確認顯示之後按下鈕。

決定溫度顯示設定之後，進入焊錫種類設定模式。

配合所使用之焊錫，按下 ⬆ 或是 ⬇ 鈕，即可轉換數值為下列之顯示。

Sn-Pb (錫、鉛)

Sn-Ag-Cu (錫、銀、銅)

Sn-Cu (錫、銅)

Sn (錫)

確認顯示之後按下\* 鈕。

開始控制溫度，而溫度會上昇。

#### 注記：

焊錫的種類為大別之分類，請選擇接近的。

## 6. 參數設定

### 3. 焊錫槽之設定

當您購買時是附50角的焊錫槽。  
配合您的使用情況可選購75角的焊錫槽。

設定所使用的焊錫槽的大小。

**3 1** 50角：設定溫度範圍200 - 450/400 - 840°F

**3 2** 75角：設定溫度範圍200 - 380°C/400 - 720°F

配合所使用槽之大小，按下 **UP** 或是 **DOWN** 鈕，即可轉換數值為上列之顯示。確認顯示之後按下 **OK** 鈕。

### 4. 定時器之設定

利用 **DOWN** 鈕，可確認目前的累計時間。

**4 0** (OFF) 或 (無)

**4 1** 10~9990小時 可設定。

**4 1** 選擇顯示之後，按下 **OK** 鈕，即可進入設定時間的輸入。

請設定所需要的時間。

可設定之時間係以10小時為單位，設定 **00 1** ~ **999** (10~9990小時)。時間設定好之後按下 **OK** 鈕。

#### 注記：

所設定時間一到，即顯示 **E 0**，響起告警，並停止對焊錫槽發熱元件之電源供應。  
關掉電源開關，再次打開電源開關的話，告警等即被重設，上述所設定之定時器時間被重新設定。

### ● 如何變更定時器的時間及重新設定方法

## 7. 變更設定溫度

### ● 變更設定溫度時

工廠出貨時設定於350°C。

例子: 從350°C變更為400°C時

#### 1. 確認顯示為350°C。

按住 **OK** 鈕1秒鐘以上時第三位數會忽亮忽滅。表示可輸入第三位數。

#### 2. 第三位數的輸入

使用 **UP** 或 **DOWN** 鈕設定所需數值。所需數值顯示後，按下 **OK** 鈕。中間位數 (第二位數) 開始閃亮，表示二位數可以設定。

#### 3. 第二位數的輸入

使用 **UP** 或 **DOWN** 鈕設定第二位數的數值。所需數值顯示後，按下 **OK** 鈕。最右邊位數 (第一位數) 開始閃亮。

#### 4. 第一位數的輸入

使用 **UP** 或 **DOWN** 鈕設定所需數值。所需數值顯示後，按下 **OK** 鈕。如此即結束設定。

設定結束後設定溫度顯示會忽亮忽滅，而焊錫槽的溫度會上昇。不久就會顯示現在的溫度。

## 8. 顯示溫度和實際溫度不同時

### ● 補正值輸入

工廠出貨時設定於0°C。

**例子：** 設定溫度為400°C時，實際之焊錫槽溫度為350°C的話。  
與設定溫度之差為50°C，故輸入比現在之補正值是050。

#### 1. 按 **#+** 鈕並按住一秒鐘。

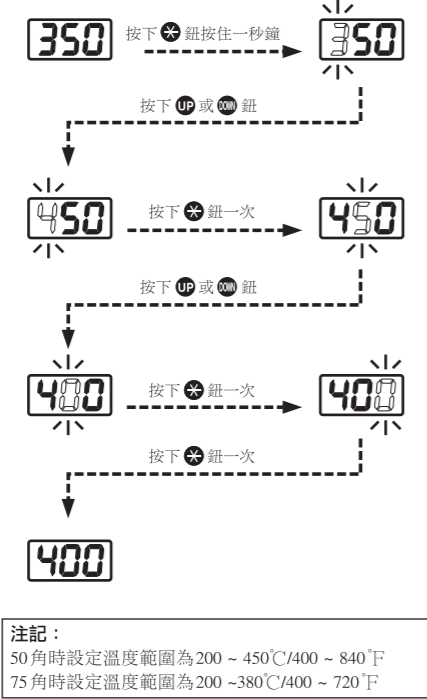
- 進入補正值輸入模式。

#### 2. 輸入補正值

如果輸入此範圍之外的數值，百位數會閃亮，表示系統已回到此模式的開頭，而程序必須重新開始。

變更時間 ..... 請輸入001-999之間的數值。

重新設定 ..... 在時間的設定途中，需要重新設定時，請先輸入與目前不一樣的時間後，再進行輸入所需要的時間。



### c. 第一位數的輸入

- 使用 **UP** 或 **DOWN** 鈕設定所需數值。所需數值顯示後，按下 **OK** 鈕。這樣就會存在內部記憶體內，顯示新的補正值後，發熱元件開始啟動。

確認顯示與測定溫度之後，即結束所有之設定。

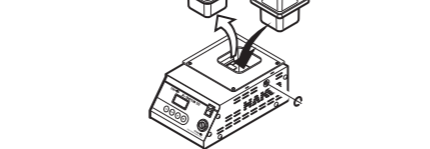
焊接溫度達到設定溫度時，蜂鳴器響起噹聲。然後請約在5~10分後才測定焊錫的溫度。此時之溫度如果與顯示有差異的話，以補正值輸入使其合於溫度。

## 9. 保養

### ⚠警告

本機可達到極高溫度，應小心使用。  
除了有特別指示的地方以外，必須關掉電源並拔掉電源插頭。

### 更換焊錫槽



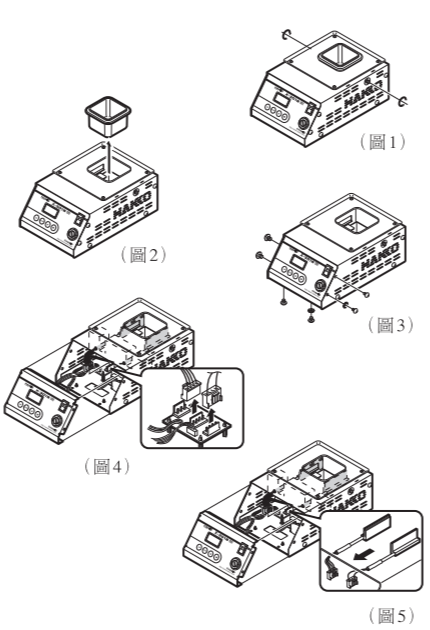
#### ⚠注意

更換焊錫槽後，請再次測定溫度，若與顯示有差異的話，請進行補正值輸入。

#### ⚠警告

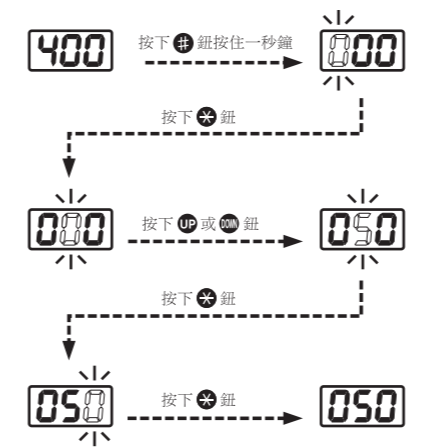
因焊錫槽內熔化的焊錫溫度高達約450°C，非常危險。在進行更換焊錫槽之前，必須拔掉電源線，然後待焊錫及主機充分冷卻至室溫。

### 更換發熱元件



## 10. 錯誤標記

### ● 傳感器失誤



#### 注記：

當測量焊錫溫度時，請在同樣的位置測量。

### 1. 利用附屬的六角扳子，鬆開主機兩側的螺絲。

#### 注記：

不須拆下。

### 2. 將焊錫槽向上方拔取。

### 3. 插入新的焊錫槽。

### 4. 鎖緊兩側的螺絲。

#### ⚠注意

此時，請確認焊錫槽已固定牢靠。如果沒有固定牢靠的話，溫度可能無法確實上昇。

### 1. 鬆開主機兩側之螺絲。(圖1)

#### 注記：

不須拆下。

### 2. 將焊錫槽向上方拔取。(圖2)

### 3. 拆下主機固定螺絲。(6個)(圖3)

### 4. 將前面板向前方挪動。將連接印刷電路板的連接器(圖4)拆下，然後拉出發熱元件組件(圖5)。

### 5. 插入新的發熱元件組件，依照上述相反之程序安裝回去。

保養結束後，請測量焊錫的溫度，若與顯示有差異的話，請進行補正輸入。

#### ⚠注意

加熱元件是分立式的。  
發熱元件是離散型的。  
右方發熱元件配備有一個感測器。

可能是傳感器斷線，輸送到焊錫槽之電流被停頓。蜂音器並會連續響起。

## 11. 排除故障指南

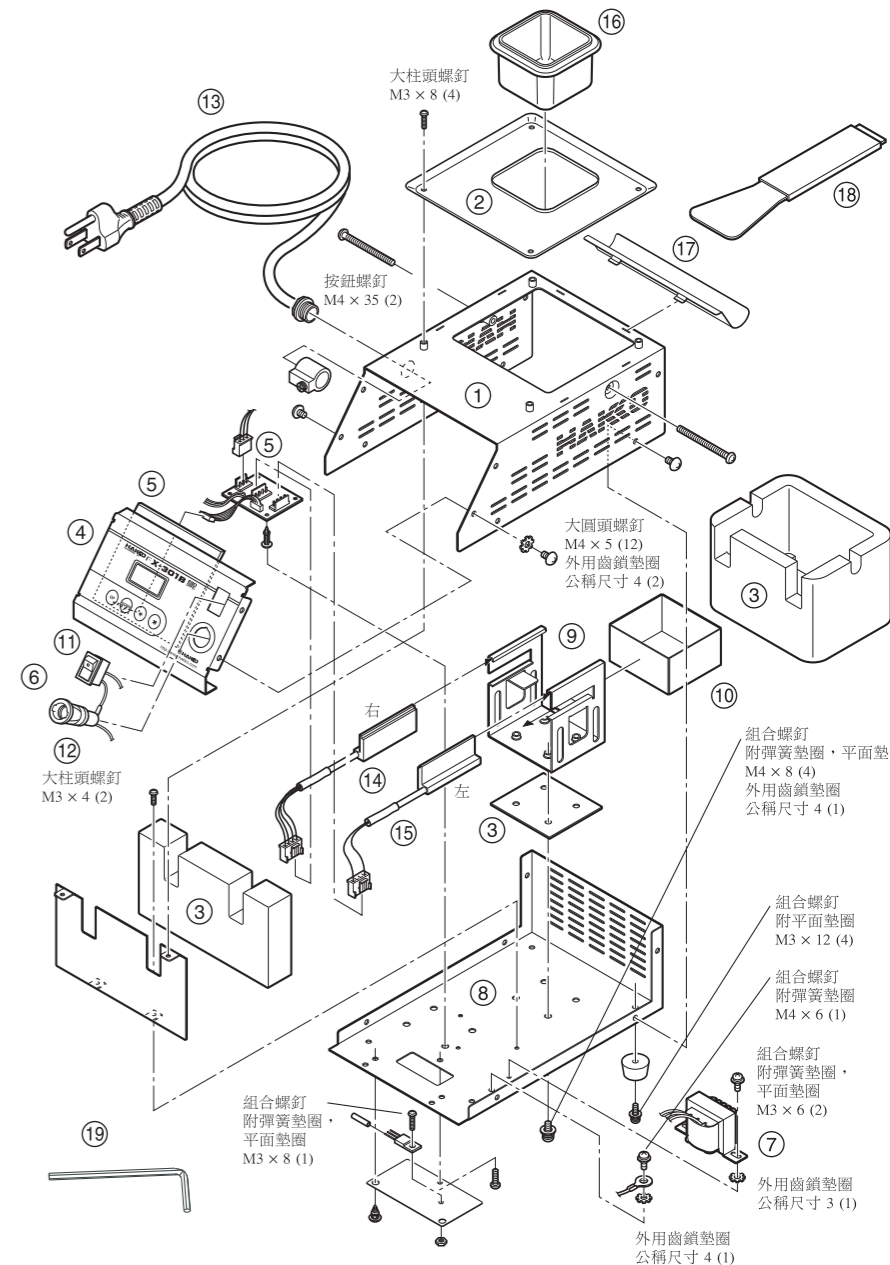
### ⚠警告

- 檢查HAKKO FX-301B內部或更換部件之前，請務必拔掉電源插頭，否則可能造成觸電。

- 電源開關打開後，機器無法操作。

**檢查：** 電源線及/或連接插頭是否有鬆脫嗎?  
**動作：** 請插上。  
**檢查：** 保險絲燒掉了嗎?  
**動作：** 檢查保險絲為什麼燒掉，然後更換保險絲。如果無法判斷原因，更換保險絲。如果保險絲再次燒掉，請將整機器送修。

## 12. 部件清單



### ● FX-301B熔錫爐

圖號	部件編號	部件名稱	規格
①	B2917	護罩	
	B2918	溢流托盤	
	B2916	絕熱材料	附貼薄膜
	B3377	前面板	印刷電路板
	B3376	印刷電路板	控溫，連接器用
⑥	B2705	保險絲 / 125V-5A	100 - 110V
	B2468	保險絲 / 125V-5A	120V
	B2922	保險絲 / 250V-5A	220 - 240V
	B3045	保險絲 / 250V-5A	BS&M·D-PH-25W CE-KTL
	B2924	變壓器	100 - 120V
⑦	B2925	變壓器	220 - 240V
	B2926	底座	附橡膠塞
⑧	B2927	焊錫槽支架	
⑩	B2928	焊錫槽託盤	
⑪	B1084	電源開關	
⑫	B1134	保險絲套	
⑬	B1795	電源線三芯美國式插頭	120V 美國
	B1796	電源線三芯沒有插頭	230V
	B2913	電源線三芯英國式插頭	230V 印度
	B2914	電源線三芯中國式插頭	220V 中國
	B1797	電源線三芯歐洲式插頭	220V KTL, CE
	B1798	電源線三芯澳洲式插頭	240V
	B3046	電源線三芯英國式插頭	230V UK
	B3513	電源線三芯美國式插頭	100 - 220V

### ● 更換部件

圖號	部件編號	部件名稱	規格
⑭	A1548	發熱元件/右	100 - 120V
	A1550	發熱元件/右	220 - 240V
	A1552	發熱元件/左	100 - 110V
⑮	A1554	發熱元件/左	120V
	A1555	發熱元件/左	220 - 240V
⑯	A1539	焊錫槽	特殊表面處理 50 x 50 x 42.2(mm)
⑰	B2919	焊屑盤	
⑱	B2932	勺子	
⑲	B1417	六角扳子	2.5mm用

### ● 另購配件

圖號	部件編號	規格
A1540	焊錫槽	特殊表面處理 75 x 75 x 51.2(mm)