

## 高熱容量焊鐵 使用說明書 日本白光牌

承蒙惠顧，謹致謝忱。  
使用HAKKO FM-2030前，請詳閱本使用說明書，正確使用。  
閱後請妥為收存，以備日後查閱。

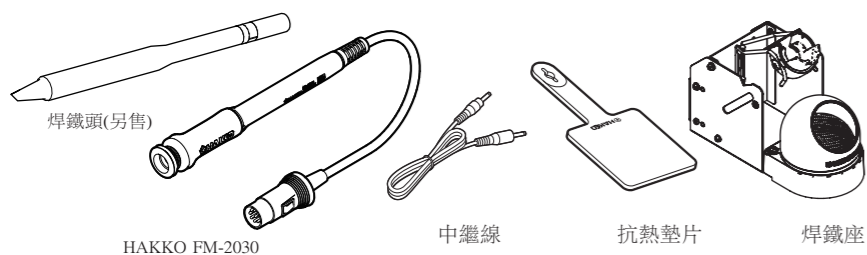
### 注意

HAKKO FM-2030 不能單獨使用。  
請將 HAKKO FM-2030 與 HAKKO FM-206 維修系統進行組合使用，  
並參閱 FM-206 之使用說明書。

## 1. 包裝清單及各部名稱

首先請確認包裝內容。

HAKKO FM-2030	1	焊鐵座	1
抗熱墊片	1	中繼線	1



## 2. 規格

### ● HAKKO FM-2030

功率消耗	140W(24V)
焊鐵頭至接地間電阻	< 2 Ω
焊鐵頭至接地間電壓	< 2 mV
電線長度	1.3 m
焊鐵長度 (不包括電線)	224 mm (附2.4D焊鐵頭)
重量 (不包括電線)	41 g (附2.4D焊鐵頭)

※規格及外觀有可能改良變更，恕不另行通知。  
※本產品施有防靜電措施。

## 3. 適用型號

請將HAKKO FM-2030與HAKKO FM-206維修系統進行組合使用。

本產品施有防靜電措施，對塑膠導電性，並對機身部作接地，請特別留意下列注意事項：

1. 塑膠部份並非絕緣物，而是有導電性塑膠，修理時請十分注意之。  
進行部件更換時，帶電部份不可露出，及切勿損傷絕緣材料。
2. 請務必接地使用之。

## 4. 安全及使用上之注意事項

### 警告

本說明書注意事項區分為如下之「警告」「注意」「注記」三者加以表示。  
請充分了解其內容後再閱讀本文。

- 警告：濫用可能導致使用者死亡或負重傷。
- 注意：濫用可能導致使用者受傷或對涉及物體造成實質破壞。
- 注記：表示操作時必須注意之重點。

### 注意

當電源接通時，焊鐵頭溫度會達到 200~500°C 的高溫。  
鑑於濫用可能導致使用者灼傷、火患。請嚴格遵守以下注意事項：

- 切勿碰觸焊鐵頭或其周圍的金屬部分。
- 切勿在易燃物附近使用焊鐵頭。
- 通知周圍的人，焊鐵頭極為灼熱，切勿碰觸。
- 暫停使用、結束或要離開時關閉電源。
- 更換部件或收藏HAKKOFM-2030時，應關掉電源，並待焊鐵冷卻至室溫後進行。
- 在沒有得到相關負責人的許可下，經驗及知識不足者(包括兒童)請勿使用本產品。
- 請注意不要讓兒童碰觸到本產品。

### ● 為免發生意外或損壞 HAKKO FM-2030，使用時請務必遵守以下事項。

- 切勿使用 HAKKO FM-2030 於焊接以外的工作。
- 切勿為了弄掉焊鐵上的錫屑而用力敲打。此舉會損及焊鐵。
- 切勿改裝本產品。
- 更換零件時，使用 HAKKO 原廠部件。
- 切勿將 HAKKO FM-2030 泡水或用濕手使用。
- 拔出電線時，請抓住插頭，切勿拉住電線。
- 焊接時會冒煙，請做好通風。
- 請勿進行其他認為危險之行為。

## 5. 組裝

### ● 連接

#### 注意

焊鐵頭處於高溫狀態時，切勿用抗熱墊片長時間握住焊鐵頭。  
使用時請充分注意以免受到灼傷。

#### A. 焊鐵頭

將焊鐵頭插入 HAKKO FM-2030 直到定位。(圖1)

#### 注記：

請務必使用 HAKKO FM-2030 專用的T22 系列鐳鐵頭。

#### B. 焊鐵

將連接線穿過抗熱墊片的孔。更換鐳鐵頭請使用。(圖2)

#### C. 控制台

- 將 HAKKO FM-2030 之電線組件連接到

HAKKO FM-206 之第 2 或 3 插座上。

#### 注記：

HAKKO FM-206 有 1、2 及 3 共 3 個插座，HAKKO FM-2030  
僅能連接在 HAKKO FM-206 之插孔 2 或 3 上。  
使用詳情請參閱 FM-206 使用說明書。

#### 注意

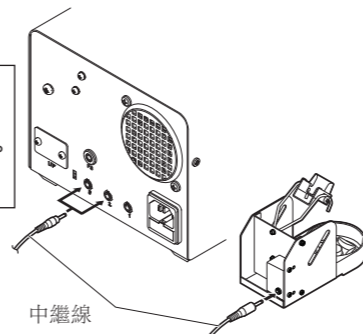
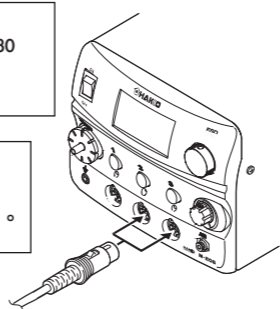
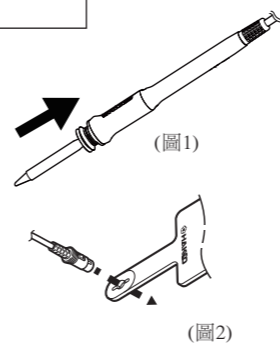
- 插拔電線組件時，請抓住插頭，切勿拉住電線。
- 插拔電線組件時，請務必先關閉電源，以免損壞本產品。

### ● 使用節能功能時

使用節能功能時，請將中繼線插入焊鐵座  
和控制台後側的插座上。  
插拔連接線時，請務必在電源關閉的  
狀態下進行。

#### 注意

插入中繼線時，請在關掉電源的狀態下進行。  
焊鐵座與中繼線必須連接在與焊鐵對應的插頭上。  
請確保不要將焊鐵放在不對應插座的焊鐵座上。

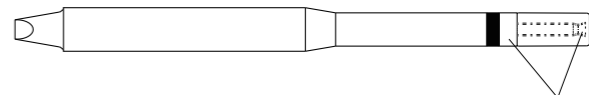


## 6. 使用方法

### 1. 各種設定

請參考 HAKKO FM-206 的使用說明書。

## 7. 檢查



測定此部分的電阻值。

### 1. 發熱元件損壞的檢查方法

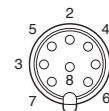
檢查發熱元件之通電故障。  
請在常溫下(15~25°C)測量發熱元件的電阻值。  
正常值為4Ω±10%，電阻異常時請更換焊鐵頭。

### 2. 如阻抗值超過2Ω(室溫時)，請清除焊咀上的氧化物或更換焊咀。

如果阻抗仍然沒有下降，請檢查電線組件是否損壞。

### 3. 連接線斷線的檢查方法

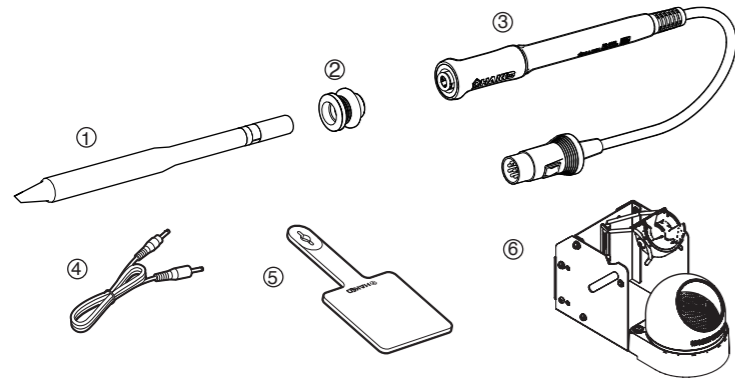
在FM-2030手柄安裝正常的焊鐵頭  
(發熱元件電阻值正常)。  
測量連接插頭插針之間的電阻值。  
第1插針及第3插針之間: 3.6~4.4Ω



電阻值與上述有所不同時請更換 HAKKO FM-2030 手柄。

※各言語（日本語、英語、中国語、フランス語、ドイツ語、韓国語）の取扱説明書は以下のURL、HAKKO Document Portalからダウンロードしてご覧いただけます。  
(商品によっては設定の無い言語がありますが、ご了承ください。)  
\* 各國語言（日語、英語、中文、法語、德語、韓語）的使用說明書可以通過以下网站的HAKKO Document Portal 下載參閱。  
(有一部分的產品沒有設定外語對應，請見諒)  
\* Instruction manual in the language of Japanese, English, Chinese, French, German, and Korean can be downloaded from the HAKKO Document Portal.  
(Please note that some languages may not be available depending on the product.)  
➡ <https://doc.hakko.com>

## 8. 部件清單

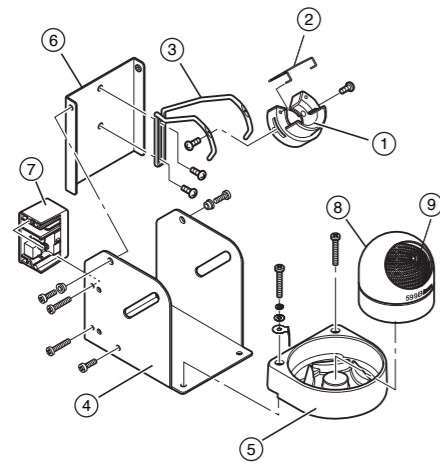


### ●HAKKO FM-2030

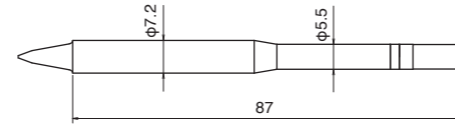
圖號	型號	部件名稱	規格
①		焊鐵頭	參照“焊鐵頭之種類”
②	B3687	套頭	附帶O型墊圈
②③	FM2030-01	HAKKO FM-2030	24V-140W 連接手柄
②③④⑤⑥	FM2030-04	HAKKO FM-2030	24V-140W 轉換套件 (包括連接手柄)
④	B3253	中繼線	
⑤	B2300	抗熱墊片	
⑥	FH200-01	焊鐵座	

### ●焊鐵座

圖號	型號	部件名稱	規格
①	B3001	焊鐵插座	附螺絲
②	B2791	固定彈簧	
③	B3248	焊鐵插座支架	
④	B3251	焊鐵架基座	附橡膠腳
⑤	B3249	清潔器底座	附橡膠腳
⑥	B3250	焊鐵架支板	
⑦	B3252	開關盒組件	
⑧	599B-01	焊鐵頭清潔器	
⑨	599-029	清潔金屬絲	



## 9. 焊鐵頭的種類



單位：mm

