



HAKKO FX-300

熔錫爐

使用說明書

日本白光牌

承蒙惠顧，謹致謝忱。

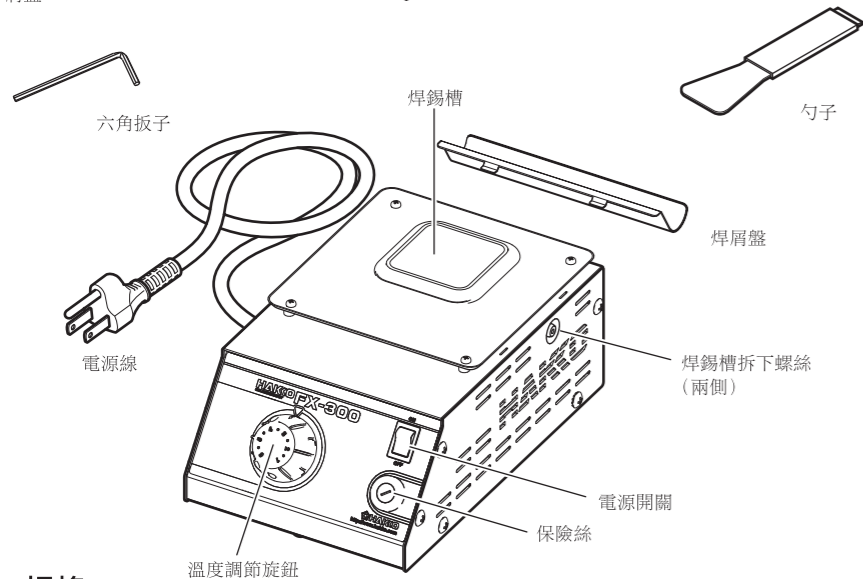
使用HAKKO FX-300前，請詳閱本使用說明書，正確使用。

閱後請妥為收存，以備日後查閱。

1. 包裝清單及各部名稱

首先請確認包裝內容。

HAKKO FX-300	1	六角扳子	1
勺子	1	使用說明書	1
焊屑盤	1		



2. 規格

	50角	75角
功率消耗	100V - 195W, 110V - 220W, 120V - 200W, 220V - 190W, 230V - 205W, 240V - 215W	
溫度範圍	200 - 450°C	200 - 380°C
焊錫槽內體積	50 (W) × 50 (D) × 43.5 (H) mm	75 (W) × 75 (D) × 52.5 (H) mm
熔解焊錫容量	0.85 kg	1.2 kg
重量 (焊錫、電線除外)	1.7 kg	
外形體積	143 (W) × 100 (H) × 220 (D) mm	

※ 本產品所含焊錫槽僅為50角之焊錫槽。
 ※ 75角焊錫槽是另購配件。
 ※ 規格及外觀有可能改良變更，恕不先行通知。

中國 RoHS: 產品中有毒有害物質或元素的名稱及含量

部件名稱	有毒有害物質或元素					
	鉛 (Pb)	汞 (Hg)	鎘 (Cd)	六價鉻 (Cr(VI))	多溴聯苯 (PBB)	多溴二苯醚 (PBDE)
電路板	×	○	○	○	○	○
三端雙向整流器	×	○	○	○	○	○
護蓋	×	○	○	○	○	○

○：表示該有毒有害物質在該部件所有均質材料中的含量均在 SJ/T 11363-2006 標準規定的限量要求以下。
 ×：表示該有毒有害物質至少在該部件的某一均質材料中的含量超出 SJ/T 11363-2006 標準規定的限量要求。



HAKKO CORPORATION
HEAD OFFICE

4-5, Shiokusa 2-chome, Naniwa-ku, Osaka 556-0024 JAPAN
TEL: +81-6-6561-3225 FAX: +81-6-6561-8466
https://www.hakko.com E-mail: sales@hakko.com

OVERSEAS AFFILIATES

U.S.A.: AMERICAN HAKKO PRODUCTS, INC.
TEL: (661) 294-0090 FAX: (661) 294-0096
Toll Free (800) 88-HAKKO
https://www.HakkoUSA.com E-mail: Support@HakkoUSA.com

HONG KONG: HAKKO DEVELOPMENT CO., LTD.
TEL: 2811-5588 FAX: 2590-0217
https://www.hakko.com.cn E-mail: info@hakko.com.hk

SINGAPORE: HAKKO PRODUCTS PTE., LTD.
TEL: 6748-2277 FAX: 6744-0033
https://www.hakko.com.sg E-mail: sales@hakko.com.sg

Please access the web address below for other distributors.

<https://www.hakko.com>

3. 安全及使用上的注意事項



警告

本使用說明書如下所述將注意事項區分為「警告」「注意」來表示。
請充分理解其含意後再閱讀本文。

警告：濫用可能導致使用者死亡或負重傷。

注意：濫用可能導致使用者受傷或對涉及物體造成實質破壞。



警告

因焊錫槽內熔化的焊錫溫度高達約450°C，非常危險。在進行更換焊錫槽之前，必須拔掉電源線，然後待焊錫及主機充分冷卻至室溫。

● 為您本人安全著想，請嚴格遵守“注意事項”。



注意

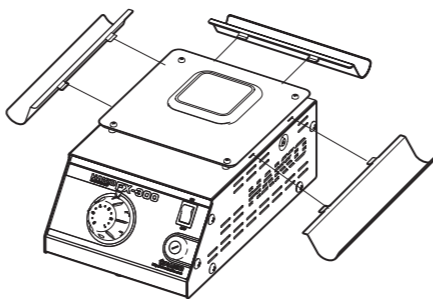
錫槽內所溶解焊錫可達約450°C的高溫，非常危險。而且在接通電源時，外殼本身也處於高溫狀態。如果使用不當，會引起灼傷、火災，請務必遵守下列注意事項。

- 本機器使用於穩定性佳的金屬體之上，周圍請勿放置紙等之可燃物。
- 通知周圍的人「高溫危險」。
- 請勿向槽內加水，否則將會發生焊錫濺出的危險。
- 使用暫停、結束或要離開時應關掉電源。
- 進行焊錫槽更換之際，請拔去電源線，並確認焊錫與主機已充分冷卻後再行更換。
- 在沒有得到相關負責人的許可下，經驗及知識不足者(包括兒童)請勿使用本產品。
- 請注意不要讓兒童碰觸到本產品。

● 請務必遵守以下之注意事項，否則可能發生個人受傷或機器受損。

- 切勿使用於焊接以外之用途。
- 切勿改裝本產品。
- 更換零件時，使用HAKKO正廠部件。
- 切勿將本產品泡水或用濕手使用。
- 焊接時會冒煙，請做好通風。
- 請勿進行其他認為危險之行為。

4. 組裝

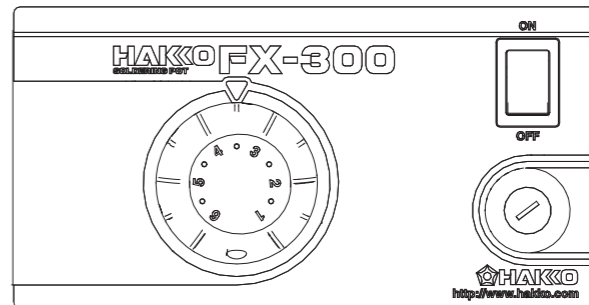


注意

- 確認電源開關為OFF後才將電源插頭插入。

1. 將焊屑盤裝到主機上。
(配合作業可在3方向加以安裝。)
2. 請將焊錫棒等剪細後放入槽內。
3. 將電源插頭插入已接地之插座。

5. 使用方法



溫度調節旋鈕

設定溫度可以透過使用溫度調節旋鈕來變更。
順時鐘轉動旋鈕提高設定溫度，逆時鐘轉動旋鈕降低設定溫度。

1. 開啟電源開關。
2. 溫度控制啟動。溫度升高。

旋鈕	溫度 (50角)	溫度 (75角)
1-3	約200°C	約200°C
3-4	約300°C	約300°C
4-5	約400°C	約350°C
5-6	約450°C	約380°C

注記：

溫度取決於焊錫槽。請使用上表做為參考。
如果需要，可以使用溫度感測器 (FG-100/FG-101與適當的溫度探針) 測量實際溫度。

※ 各言語 (日本語、英語、中国語、フランス語、ドイツ語、韓国語) の取扱説明書は以下のURL、HAKKO Document Portalからダウンロードしてご覧いただけます。
(商品によっては設定の無い言語がありますが、ご了承ください。)
 * 各國語言 (日語、英語、中文、法語、德語、韓語) 的使用說明書可以通過以下网站的HAKKO Document Portal 下載參閱。
(有一部分的產品沒有設定外語對應，請見諒)
 * Instruction manual in the language of Japanese, English, Chinese, French, German, and Korean can be downloaded from the HAKKO Document Portal.
(Please note that some languages may not be available depending on the product.)



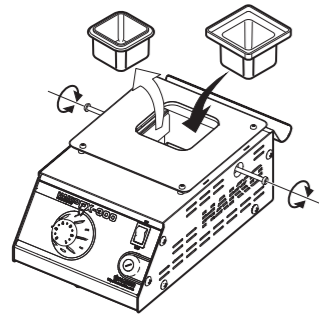
<https://doc.hakko.com>

6. 保養

警告

本機可達到極高溫度，應小心使用。
除了有特別指示的地方以外，必須關掉電源並拔掉電源插頭。

●更換焊錫槽



警告

因焊錫槽內熔化的焊錫溫度高達約450°C，非常危險。在進行更換焊錫槽之前，必須拔掉電源線，然後待焊錫及主機充分冷卻至室溫。

●更換發熱元件

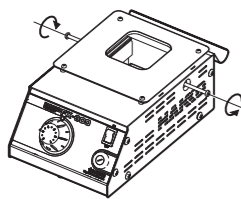


圖1

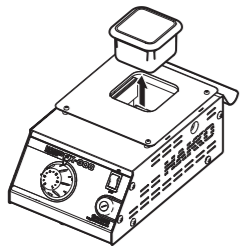


圖2

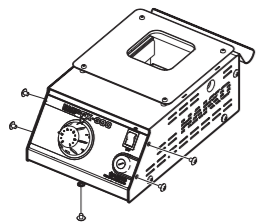


圖3

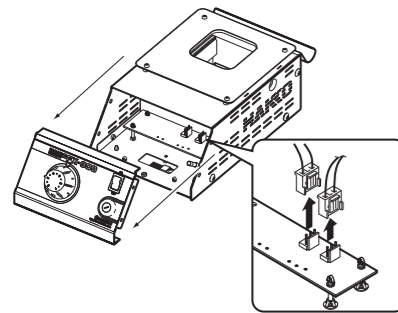


圖4

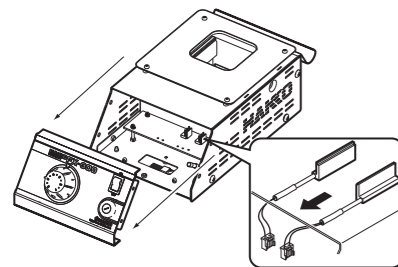


圖5

1. 利用附屬的六角扳子，鬆開主機兩側的螺絲。

注記：

不須拆下。

2. 將焊錫槽向上方拔取。
3. 插入新的焊錫槽。
4. 鎖緊兩側的螺絲。

注意

此時，請確認焊錫槽已固定牢靠。如果沒有固定牢靠的話，溫度可能無法確實上昇。

1. 鬆開主機兩側之螺絲。(圖1)

注記：

不須拆下。

2. 將焊錫槽向上方拔取。(圖2)

3. 拆下主機固定螺絲。(5個)(圖3)

4. 將前面板向前方挪動。將連接印刷電路板的連接器(圖4)拆下，然後拉出發熱元件組件(圖5)。

5. 插入新的發熱元件組件，依照上述相反之程序安裝回去。

注意

加熱元件是分立式的。

●日常檢查

焊錫會逐漸侵蝕不鏽鋼焊錫槽(錫爐)，在槽內形成小孔，造成焊錫從小孔滲漏。
建議執行焊錫槽日常檢查與更換(視需要)，以確保工作的舒適與安全。

注意

在執行日常檢查之前，需確保焊錫槽已完全冷卻。

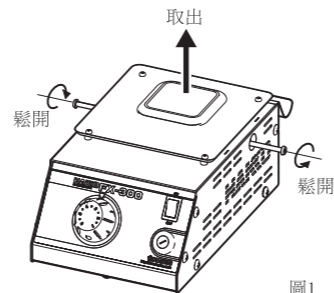


圖1

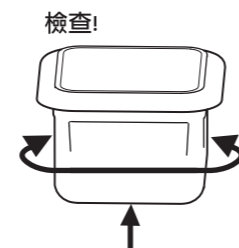


圖2

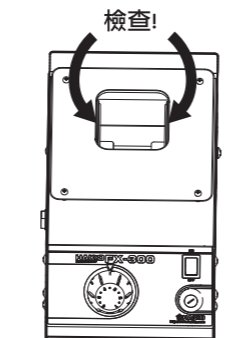


圖3

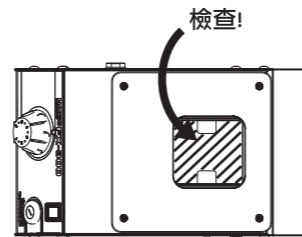


圖4

7. 排除故障指南

警告

檢查HAKKO FX-300內部或更換部件之前，請務必拔掉電源插頭，否則可能造成觸電。

- 電源開關打開後，機器無法操作。

檢查：電源線及/或連接插頭是否有鬆脫嗎？

動作：請插上。

檢查：保險絲燒掉了嗎？

動作：檢查保險絲為什麼燒掉，然後更換保險絲。如果無法判斷原因，更換保險絲。如果保險絲再次燒掉，請將整機器送修。

如何檢查

1. 鬆開主機兩側的兩個安裝螺絲，以取出焊錫槽。(圖1)

2. 通過目視檢查焊錫槽表面，以檢查有無小孔與滲漏情況。(圖2)

注記：

目視檢查焊錫槽的側面與底部。
如果焊錫槽重新安裝時方向改變90度，其使用壽命可能會延長。

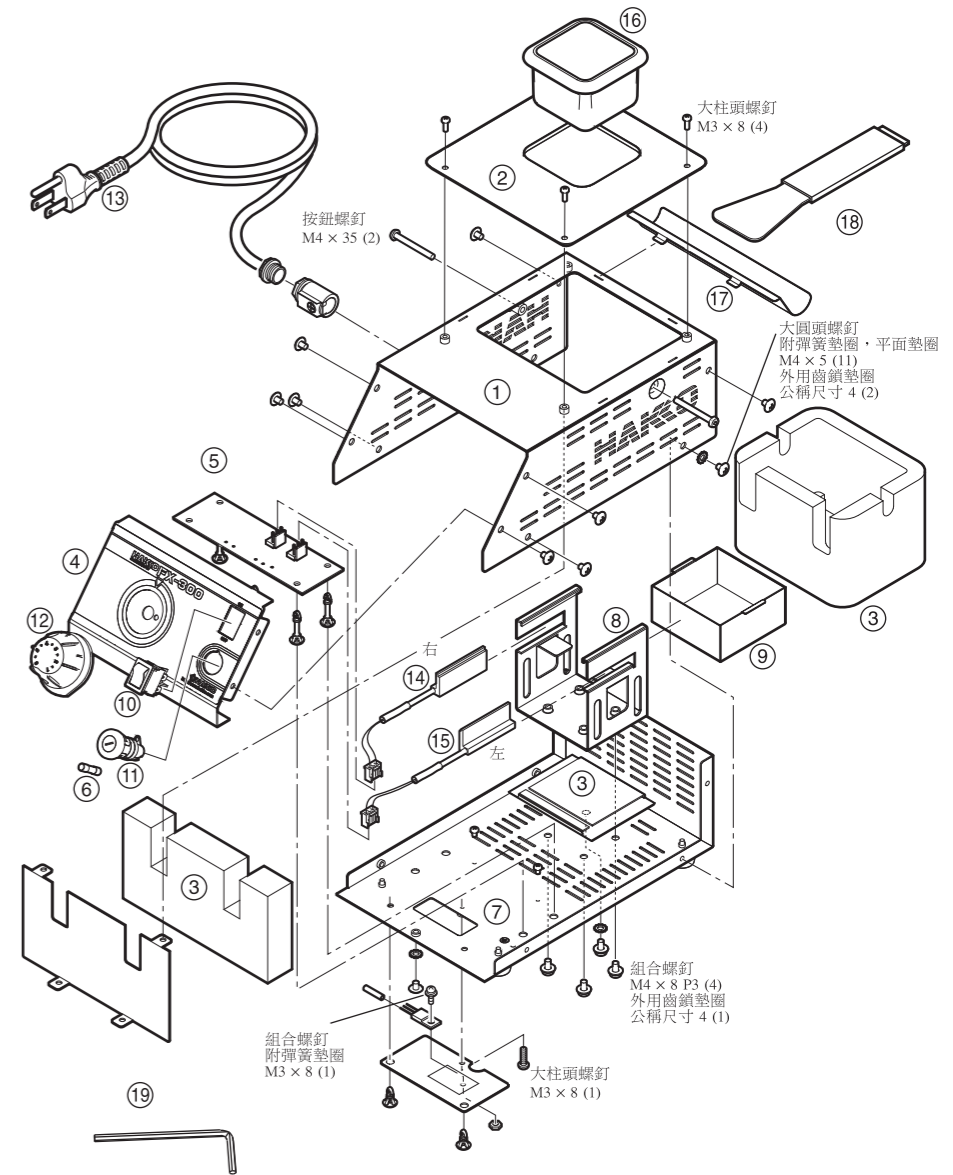
3. 檢查下列區域的焊錫粘附情況。

- 溢流托盤

- 主機的發熱元件四周，絕熱材料內側。

(圖3與圖4)

8. 部件清單



●FX-300熔錫爐

圖號	部件編號	部件名稱	規格
①	B3382	護罩	
	B2918	溢流托盤	
	B2916	絕熱材料	
	B3383	前面板	附貼薄膜
⑤	B3385	印刷電路板	100 - 110V
	B3386	印刷電路板	120V
	B3387	印刷電路板	220 - 240V
	B2705	小型保險絲/125V-5A	100 - 110V
	B2468	保險絲/125V-5A	120V
⑥	B2922	保險絲/250V-5A	220 - 240V
	B3045	保險絲/250V-5A CE	230V CE, KTL for SG, MY, ID, PH
	B3384	底座	附橡膠塞
⑦	B3384	底座	
⑧	B2927	焊錫槽支架	
⑨	B2928	焊錫槽托盤	
⑩	B1487	電源開關	100 - 120V
	B2604	電源開關	220 - 240V
⑪	B1134	保險絲套	
⑫	B3348	銹鉗	
⑬	B1238	電源線橡膠平型插頭	
	B1795	電源線三芯美國式插頭	美國用
	B1796	電源線三芯沒有插頭	
	B2913	電源線三芯英國式插頭	
	B2914	電源線三芯中國式插頭	
	B1797	電源線三芯歐洲式插頭	KTL, CE
	B1798	電源線三芯澳洲式插頭	
	B3046	電源線三芯英國式插頭	
	B3513	電源線三芯美國式插頭	

●更換部件

圖號	部件編號	部件名稱	規格
⑭	A1551	發熱元件/右	100 - 110V
	A1553	發熱元件/右	120V
	A1549	發熱元件/右	220 - 240V
⑮	A1552	發熱元件/左	100 - 110V
	A1554	發熱元件/左	120V
	A1555	發熱元件/左	220 - 240V
⑯	A1517	焊錫槽	50 × 50 × 43.5(mm)
⑰	B2919	焊錫爐	
⑱	B2932	勺子	
⑲	B1417	六角扳子	

●另購配件

圖號	部件編號	規格
A1539	焊錫槽	特殊表面處理 50 × 50 × 43.5(mm)
A1540	焊錫槽	特殊表面處理 75 × 75 × 52.5(mm)
A1518	焊錫槽	75 × 75 × 52.5(mm)