

HAKKO

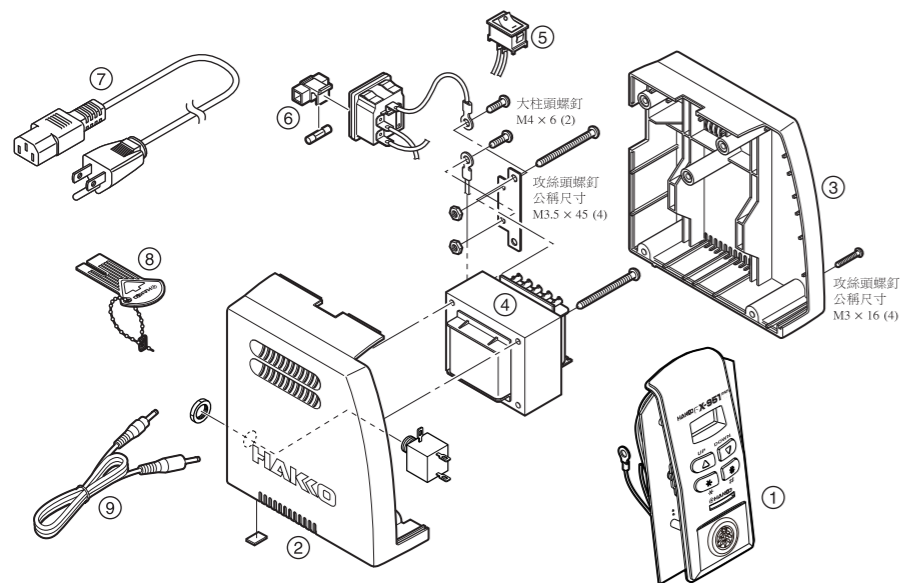
HAKKO FX-951

SOLDERING STATION

高輸出調溫式電焊臺

保養・檢查

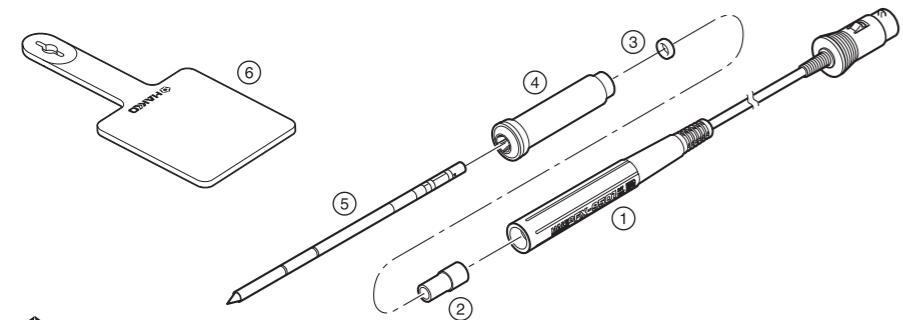
1. 部件清單



●HAKKO FX-951用部件

圖號	部件編號	部件名稱	規格
①	B3732	前面板組件	
②	B3255	盒子/左	附橡膠腳墊
③	B2978	盒子/右	附橡膠腳墊
④	B2979	變壓器	100V
	B2983	變壓器	110V
	B2836	變壓器	120V
	B2984	變壓器	220V
	B2985	變壓器	230V
	B3067	變壓器	240V
⑤	B2852	電源開關	
⑥	B2403	保險絲/250V-2A	100-110V
	B3011	保險絲/250V-2A	120V
	B2987	保險絲/250V-1A	220-240V

圖號	部件編號	部件名稱	規格
⑦	B2387	電源線三芯美國式插頭	100V
	B2419	電源線三芯美國式插頭	120V 美國用
	B2421	電源線三芯沒有插頭	
	B2422	電源線三芯英國標準插頭	
	B2424	電源線三芯歐洲式插頭	
	B2425	電源線三芯英國標準插頭	
	B2436	電源線三芯中國式插頭	220V
	B2426	電源線三芯澳洲式插頭	
	B3508	電源線三芯美國式插頭	
	B3550	電源線三芯伊色列式插頭	
B3616	電源線三芯巴西式插頭		
⑧	B2972	插卡	
⑨	B3253	中繼線	



●HAKKO FX-9501焊鐵

圖號	部件編號	部件名稱	規格
①~④	FX9501-01	HAKKO FX-9501	24V-70W

●HAKKO FX-9501用部件

圖號	部件編號	部件名稱	規格
①	B3514	手柄組件	附電線組件
②	B2577	圓環襯墊	
③	B2578	圓環	
④	B2971	長套頭	附手柄護套、圓環
⑤		焊鐵頭	參照後頁
⑥	B2300	抗熱墊片	

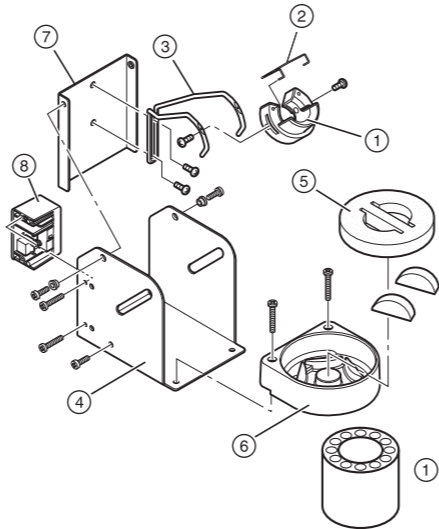
HAKKO CORPORATION
HEAD OFFICE
 4-5, Shioikusa 2-chome, Naniwa-ku, Osaka 556-0024 JAPAN
 TEL: +81-6-6561-3225 FAX: +81-6-6561-8466
 https://www.hakko.com E-mail: sales@hakko.com

OVERSEAS AFFILIATES
U.S.A.: AMERICAN HAKKO PRODUCTS, INC.
 TEL: (661) 294-0090 FAX: (661) 294-0096
 Toll Free (800) 88-HAKKO
 https://www.HakkoUSA.com E-mail: Support@HakkoUSA.com

HONG KONG: HAKKO DEVELOPMENT CO., LTD.
 TEL: 2811-5588 FAX: 2590-0217
 https://www.hakko.com.cn E-mail: info@hakko.com.hk

SINGAPORE: HAKKO PRODUCTS PTE., LTD.
 TEL: 6748-2277 FAX: 6744-0033
 https://www.hakko.com.sg E-mail: sales@hakko.com.sg

Please access the web address below for other distributors.
<https://www.hakko.com>



2. 參數設定

HAKKO FX-951出廠時，具有預備值如下：

溫度單位	攝氏
省電源	0分
下限設定溫度	150℃
主管或操作員補正限制設定	4.0
設定溫度	350℃
蜂鳴器設置 (C-E 聲音, S-E 聲音)	打開
蜂鳴器設置 (設置溫度警報)	打開

●參數輸入模式

1℃ (攝氏), °F (華氏) 之選擇

1. 關掉電源開關。
2. 將插卡插入裝置前面的卡孔。
3. 同時按住 ▲ 及 ▼ 二鈕，並按開電源。
4. 按住 ▲ 及 ▼ 二鈕，直到顯示 1℃ (攝氏) 或 1°F (華氏) 為止。顯示 1℃ 或 1°F 時，控制臺是在參數輸入模式之下。
- 按住 ▲ 及 ▼ 鈕時，會交替顯示 1℃ 或 1°F。
- 所要決定顯示時，按下 * 鈕。系統即自動進入省電源的輸入。

2 省電源

設定將焊鐵放置到焊鐵座後省電源機能開始工作的時間。

注記：
 不使用省電源機能時，請勿將中繼線與焊鐵座和控制臺連接。

省電源 (範例)

- 2.0 暫停(放置於焊鐵座後)
- 2.10 暫停(放置於焊鐵座10分鐘後)
- 2.30 自動電源關閉(放置於焊鐵座30分鐘後)

注記：
 省電源的設定單位可為1分鐘(最長29分鐘)

- 使用省電機能時，焊鐵頭溫度開始下降。
- 顯示 SLP 時，通過按下任意按鈕或從焊鐵座上取下焊鐵均可重新開始發熱元件的通電。

注記：
 設定300℃/570°F以下暫停機能不起作用。

- 自動電源關閉機能啟動並將發熱元件斷電時，蜂鳴器將響3次。
- 當 --- 顯示時，要開始焊接的話，將電源開關轉到OFF，然後轉到ON。

3 下限設定溫度警告之復位

此獨特功能在所偵測溫度降到設定限度以下時，會警告操作者。如果偵測溫度降到警告準位以下時，會顯示錯誤訊息，而且響起蜂鳴器。當溫度回到容許範圍之內時，蜂鳴器會停止響聲。此值儲存在HAKKO FX-951之內，如以下例子所述：

1. 當控制臺進入低溫警告警度設定模式時，百位數開始忽亮忽滅。依照“變更溫度設定”所述之要領輸入數值並儲存設定值。
2. 輸入左邊所示下限設定溫度範圍以外之數值時，會再回到百位數輸入。在此情形下，請重新輸入正確數值。
3. 一旦所輸入值被儲存後，系統會自動轉移到主管或操作員補正限制設定模式。

例子：
 如果設定溫度為350℃而低溫警告為100℃的話，當所偵測溫度降到250℃以下時，告警即啟動。

4 主管或操作員補正限制設定

- 要變更主管或操作員補正限制設定時，其程序如下：進入本模式後，顯示幕會顯示 4.0 或 4.1。
- 4.0：插卡不插入的話，無法輸入焊鐵頭補正值。
- 4.1：插卡不插入，即可輸入焊鐵頭補正值。
- 按下 ▲ 或 ▼ 鈕選擇 4.0 或 4.1 後按下 * 鈕。

●焊鐵座

圖號	部件編號	部件名稱	規格
①~⑧	FH200-02	焊鐵座	附清潔海綿

●焊鐵座用部件

圖號	部件編號	部件名稱	規格
①	B3001	焊鐵插架	附螺絲
②	B2791	護夾子	
③	B3248	焊鐵插架座	
④	B3251	焊鐵架底座	附橡膠腳墊
⑤	A1519	清潔海綿	
⑥	B3249	清潔器底座	附橡膠腳墊
⑦	B3250	支架	
⑧	B3252	開關護套元件	

●另購配件

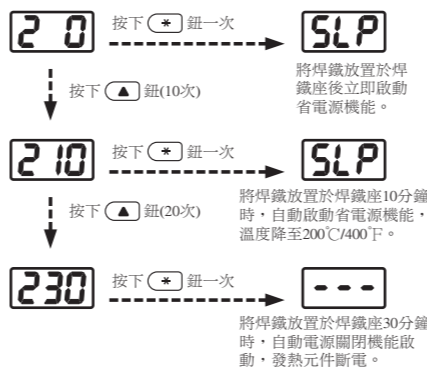
圖號	部件編號	部件名稱	規格
①	B2756	焊鐵頭插座	

HAKKO FX-951具有6個參數。

- 1) 溫度顯示 攝氏 (°C) 與華氏 (°F) 選擇
- 2) 省電源
- 3) 下限設定溫度
- 4) 主管或操作員補正值限制設定
- 5) 蜂鳴器設置 (C-E 聲音, S-E 聲音)
- 6) 蜂鳴器設置 (設置溫度警報)

一旦進入參數模式時，即依照以下的順序進入設定。設定所有的參數之後，回到通常的動作。

當控制臺進入了參數設定時，其程序如下。



注記：
 上下限為30 - 150℃ : 60 - 300°F
 如果輸入值超出此限度的話，系統會回到此模式的開頭 (百位數會閃爍) 而程序必須重新開始。

5 蜂鳴器設置 (C-E 聲音, S-E 聲音)

- 在蜂鳴器聲音設置(C-E 聲音, S-E 聲音)模式中，會顯示 5.0 或 5.1。
- 5.0: 蜂鳴器不會響起。
- 5.1: 蜂鳴器會響起。
- 選擇 ▲ 或 ▼ 后按 * 按鈕。

6 蜂鳴器設置 (設置溫度警報)

- 在設置溫度警報設置模式中，會顯示 6.0 或 6.1。
- 6.0: 當焊鐵達到設置溫度時蜂鳴器不會響起。
- 6.1: 當焊鐵達到設置溫度時蜂鳴器會響起。
- 選擇 ▲ 或 ▼ 后按 * 按鈕。制發熱器通電，此時即可進行正常操作。

3. 檢查

警告

更換部件時請務必關閉電源並拔掉電源插頭。

■ 檢查發熱元件傳感器破損

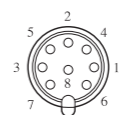
1. 檢查發熱元件傳感器破損



請確認發熱元件與傳感器沒有電氣異常。發熱元件與傳感器之電阻，請在常溫 (15~25℃) 下測定。正常值是8Ω±10%。如果電阻值反常，更換焊鐵頭。

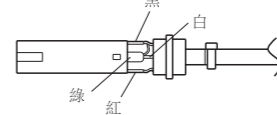
1. 將焊鐵的組裝電線插頭從控制臺拔出。
2. 測定接腳2與焊鐵頭之間的電阻值。
3. 電阻值超過2Ω (常溫時) 時，請實行第2項目的檢查和清理焊鐵頭。如果還是無法降低，請檢查組裝電線是否斷線。

■ 檢查接地線



■ 組裝電線破損檢查方法

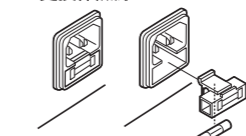
1. 拆下焊鐵頭與套筒組件。
2. 將HAKKO FM-2028之前側部份向左旋轉以拆下護罩。
3. 測定連接器與套管引線之間的電阻值。



電阻值比0歐姆 (Ω) 大，或無限大 (∞) 時，請更換HAKKO FM-2028。

1. 從自進口拔出電線。
2. 拔出保險絲座。
3. 更換新的保險絲。
4. 組裝成原樣。

■ 更換保險絲



4. 錯誤標記

● 傳感器失誤



如傳感器/發熱元件 (含傳感器電路) 失靈時，會顯示錯誤標記 S-E，中止通電。

注意
 焊鐵頭未正確插入時亦會造成傳感器錯誤。

● 下限設定溫度失誤



如果傳感器溫度已降到下限設定溫度以下時，會顯示錯誤標記 H-E，而蜂鳴器亦會作響。溫度回到容許範圍時，蜂鳴器才會停止。

例子：
 設定溫度為400℃/750°F，下限設定溫度為50℃/100°F時，不拘發熱元件已被通電，溫度還是持續下降，最後降到比左示之值還低的話，顯示值會忽亮忽滅，表示焊鐵頭溫度已經下降。

例子：350℃ (400℃ - 50℃)
 設定溫度 下限設定溫度警告
 或
 650°F (750°F - 100°F)
 設定溫度 下限設定溫度警告

● 發熱元件端子短路錯誤



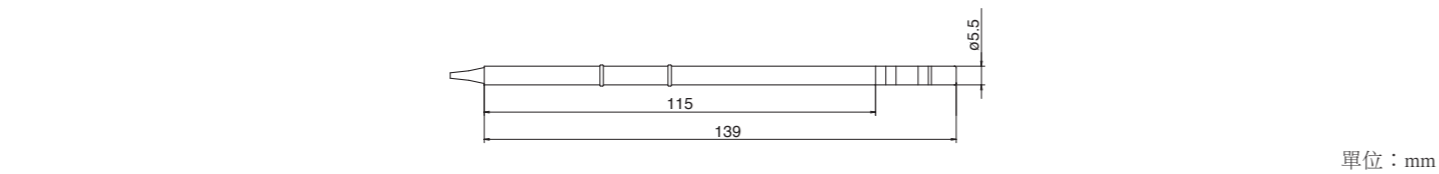
焊鐵頭以錯誤方向插入，或插入本產品無法使用之焊鐵頭，或與連接器之接續部混入異物的話，HSE會忽亮忽滅顯示，警報蜂鳴器連續響起。

● 焊鐵錯誤



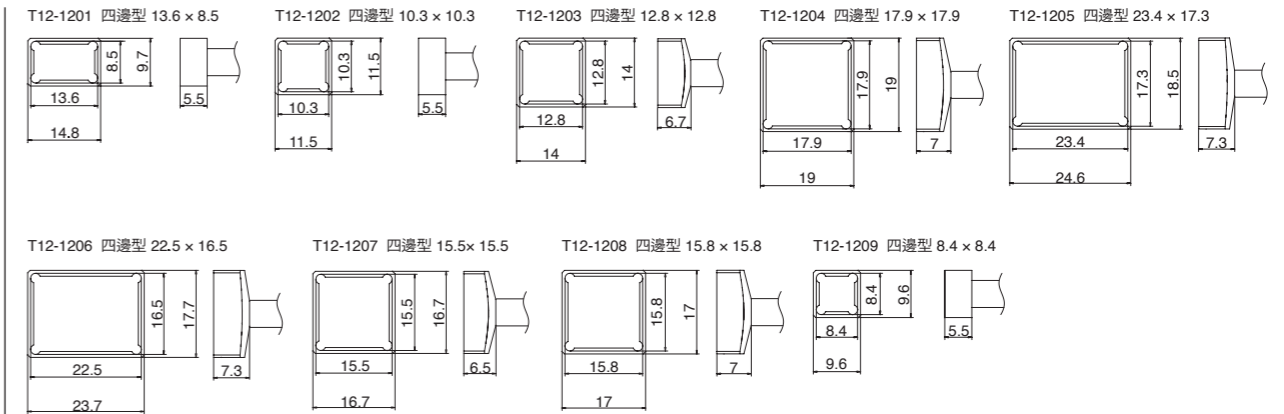
如果電線組件未接續控制臺，或錯誤之焊鐵的話，C-E會顯示。

5. 焊鐵頭的種類

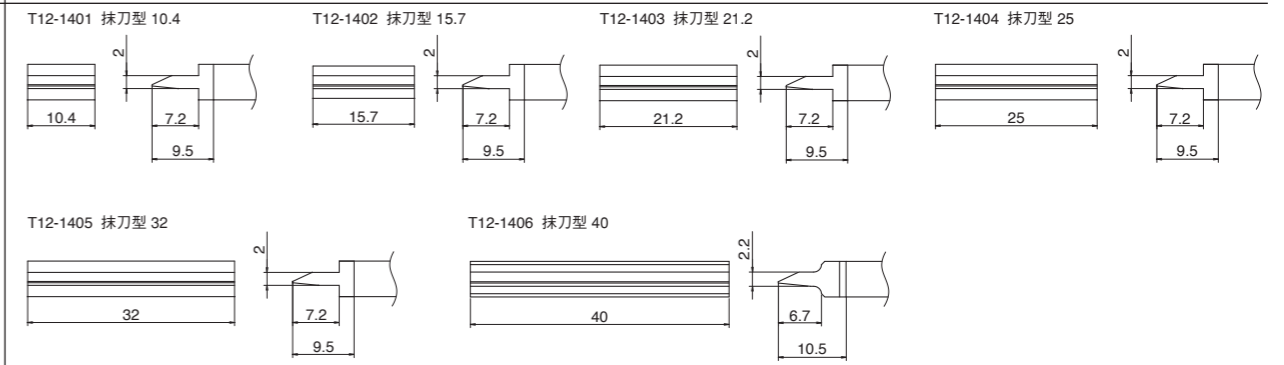


B型	T12-B B型 	T12-B2 0.5B型 	T12-B3 0.7B型 	T12-B4 0.4B型 	T12-BL BL型
BC型	T12-BC1 1BC型 T12-BCF1 1BC型 斜面部銲錫	T12-BC2 2BC型 T12-BCF2 2BC型 斜面部銲錫	T12-BC3 3BC型 T12-BCF3 3BC型 斜面部銲錫		
C型	T12-C08 0.8C型 	T12-C1 1C型 	T12-C4 4C型 T12-CF4 4C型 斜面部銲錫		
D型	T12-D08 0.8D型 	T12-D12 1.2D型 	T12-D16 1.6D型 	T12-D24 2.4D型 	T12-D4 4D型
	T12-D52 5.2D型 	T12-DL08 0.8DL型 	T12-DL12 1.2DL型 	T12-DL32 3.2DL型 	T12-DL52 5.2DL型
I型	T12-I I型 	T12-IL IL型 	T12-ILS ILS型 		
J型	T12-J02 0.2J型 	T12-JL02 0.2JL型 	T12-JS02 0.2JS型 		
K型	T12-K K型 	T12-KF KF型 	T12-KL KL型 	T12-KR KR型 	T12-KU KU型
管道型	T12-1001 管道型 5.1 x 4.6 	T12-1002 管道型 5.1 x 10.4 	T12-1003 管道型 9.5 x 18.3 	T12-1004 管道型 9.5 x 15.8 	T12-1005 管道型 9.5 x 13.2
	T12-1006 管道型 6.9 x 11.4 	T12-1007 管道型 7.9 x 18.8 	T12-1008 管道型 19.5 x 10.2 	T12-1009 管道型 13.4 x 20.5 	T12-1010 管道型 19.5 x 12

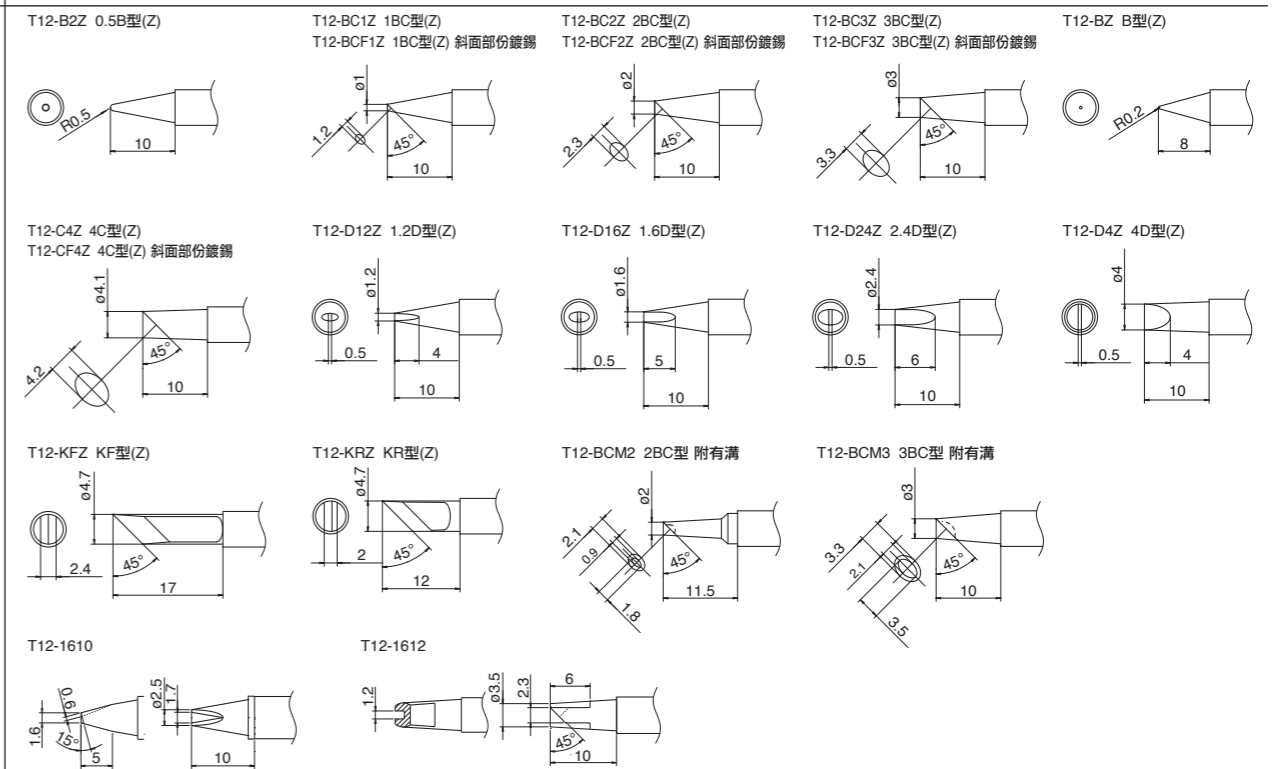
四邊型



抹刀型



特殊加工型



高熱容量型

