

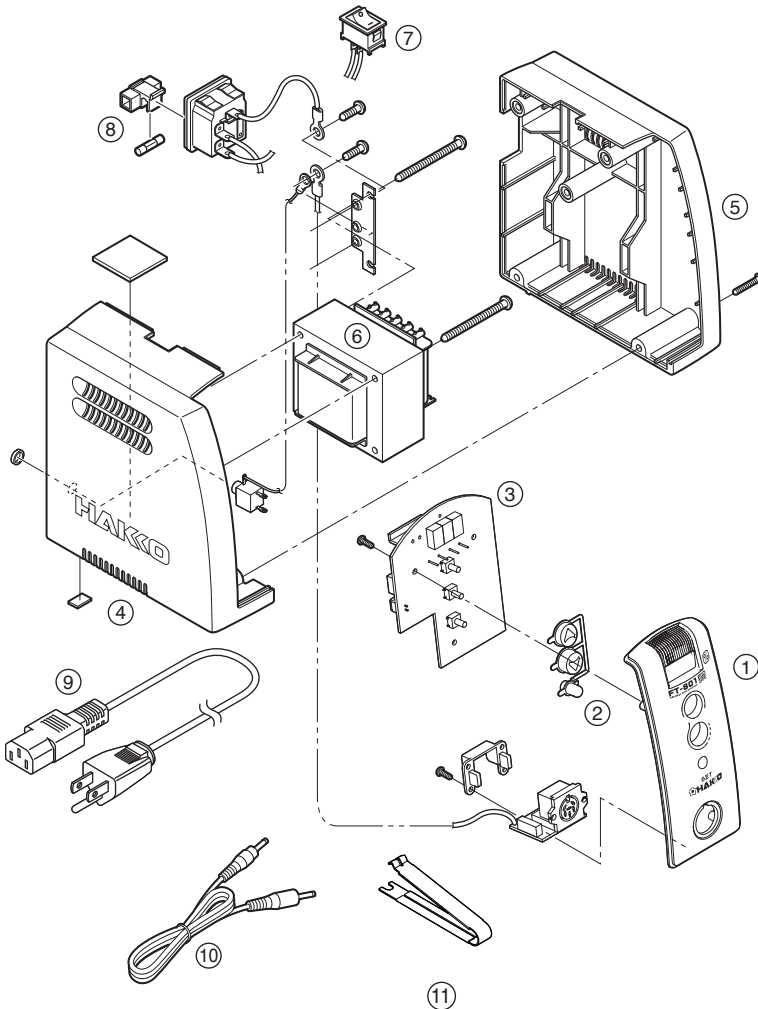
# HAKKO FT-801

THERMAL WIRE STRIPPER

## 電熱剝線鉗

### 保養·檢查

### 1. 部件清單

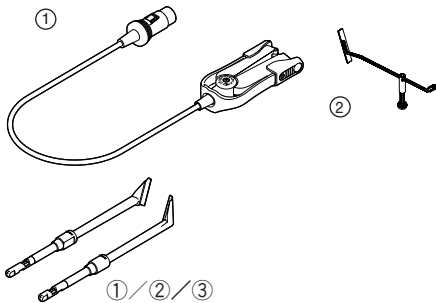


#### ● HAKKO FT-801 控制臺

圖號	編號	部件名稱	規格
①	B3645	前面板	附顯示
②	B3647	按鈕	
③	B3646	電路板	
④	B3255	盒子/左	附橡膠腳及墊片
⑤	B2978	盒子/右	附橡膠腳
⑥	B2836	變壓器	120V
	B2984	變壓器	220V
	B2985	變壓器	230V
	B3067	變壓器	240V
	B2852	電源開關	
⑧	B3011	保險絲/250V-2A	100-120V
	B2987	保險絲/250V-1A	220-240V
⑨	B2419	電源線三芯美國式插頭	120V, 美國用
	B2421	電源線三芯沒有插頭	
	B2422	電源線三芯英國標準插頭	印度
	B2424	電源線三芯歐洲式插頭	230V CE
	B2436	電源線三芯中國式插頭	中國
	B3550	電源線三芯以色列式插頭	
⑩	B3253	連接線	
⑪	B3648	刀具卸除工具	

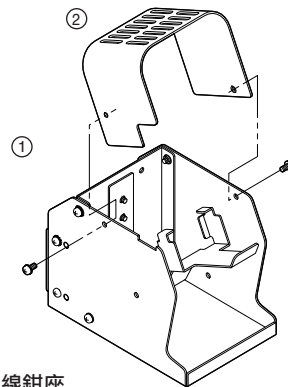
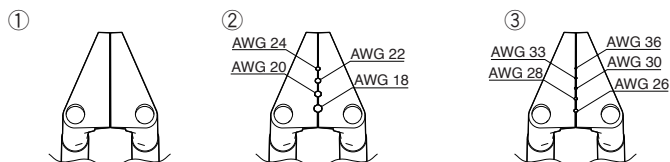
#### ● HAKKO FT-8002 剝線鉗

圖號	編號	部件名稱	規格
①	FT8002-01	HAKKO FT-8002 手柄	24V-64W
②	B5086	導線調節器	附螺絲



#### ● 刀具 (選購部件)

圖號	編號	部件名稱	規格
①	G2-1601	刀具	
②	G2-1602	刀具	18-24 AWG
③	G2-1603	刀具	26-36 AWG



#### ● 剝線鉗座

圖號	編號	部件名稱	規格
①②	C5012	剝線鉗座	
②	B3649	剝線鉗座護罩	附螺絲