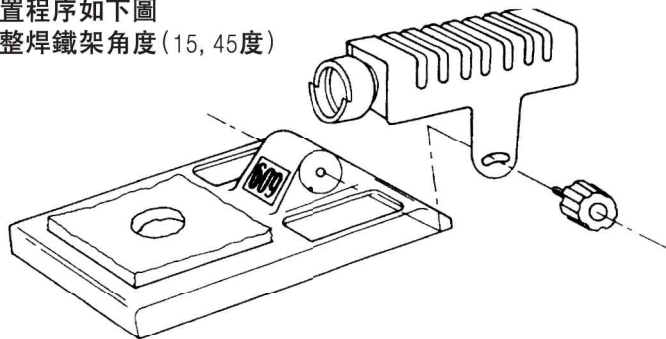


# HAKKO609

IRON HOLDER

## 焊鐵架 使用說明書 日本白光牌

裝置程序如下圖  
調整焊鐵架角度(15, 45度)



·如果多增添一個架(另選),則成‘雙架’。

