

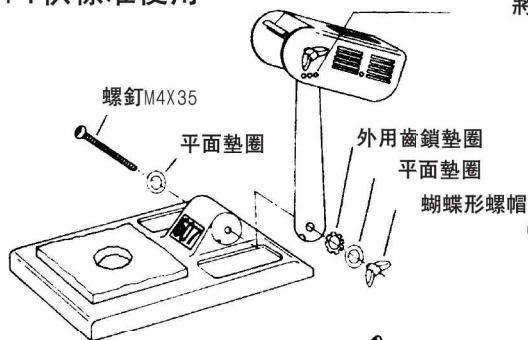
HAKKO 607

IRON HOLDER

焊鐵架 日本白光牌 使用說明書

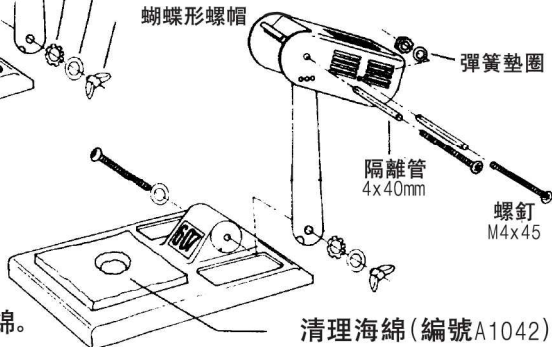
感謝您購置Hakko 607裝置說明如下圖。

1. 供標準使用



將焊鐵架放置在適當孔中，
以保持最佳角度，拴緊之。

2. 供側面使用時:



注意：以清水沾濕清理海綿。
如果在乾燥條件下。
進行清理工作，焊鐵
頭的特別鍍層可能受損。

裝置鉤板(使用MG時)如右圖:

