

承蒙惠顧，謹致謝忱。

本產品為以排除帶電物體的靜電為目的的靜電排除裝置。使用HAKKO FE-510前，請詳閱本使用說明書，正確使用。閱後請妥為收存，以備日後查閱。

警告

- 本製品屬於非防爆規格，切勿在使用可燃性氣體或溶劑的場所或環境下使用，以免起火、爆炸。
- 已對放電針施加高電壓之故，切勿讓手指、身體、電線或工具等導電物體靠近本產品，以免引起觸電或產品故障。

1. 安全須知

■設置場所

- 請設置在易於檢示電源開關或訊號輸出的場所。
- 本製品切勿放置在以下列舉的場所，以免引起火災或觸電。
 - 高溫、濕度太高或太低的場所
 - 灰塵多的場所
 - 產品風扇吸氣口被堵住的場所
 - 可能會被稀釋劑等有機溶劑發及的場所
 - 有爆炸、起火之虞的場所
 - 經常振動的場所
 - 溫度、濕度變化劇烈的場所
- 會結霜的場所
- 會被水、油濺及的場所
- 有發生腐蝕性氣體之虞的場所
- 因本製品在空氣中會產生臭氧，切勿在密閉空間使用。

■電源

- 拔出電源插頭時，請務必握住插頭。用力拔電源線會造成電源線斷線或電線外露等損壞，甚至可能引起漏電或觸電。
- 每次使用必須確認電源插頭完全插入插座，否則容易引起觸電或火災。
- 切勿以沾濕的手去插入或拔除電源插頭，以免觸電。
- 切勿在電源線上放置重物或踩踏，以免造成電線受損而引起意外事故。
- 必須使用附帶的原裝AC 轉接器（INPUT:100~240V 50/60Hz、OUTPUT:DC 24V）。

■保養

- 定期拔出電源插頭，請使用乾布擦拭插座上面堆積的灰塵。在高溫度、多灰塵或嚴重油污的場所，如果長時間插入電源插頭，堆積的灰塵會吸附濕氣等而造成絕緣不良，有引發火災之虞。
- 清理時，首先關機（OFF）切斷主電源，再拔出電源插頭。

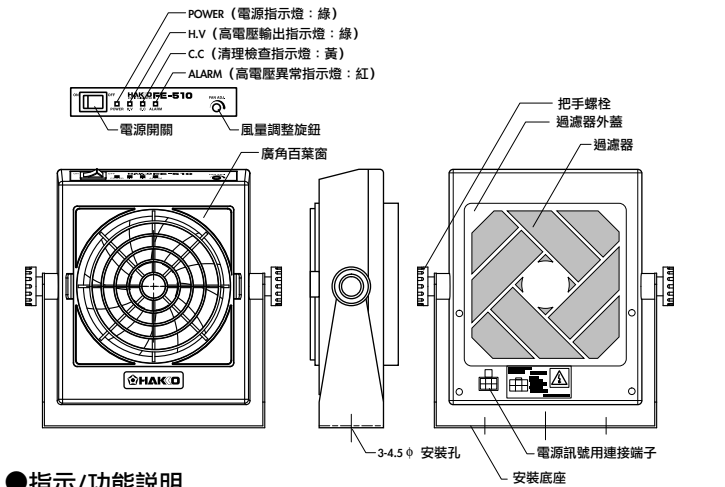
■注意

- 切勿分解或改造本製品。
- 本製品可能會影響到助聽器或心搏器等各種醫療器材。
- 本製品內部有一部份設有高電壓，請特別注意。
- 請避免異物進入本製品內部，以免引起短路或漏電、甚至引發火災或觸電。
- 每次使用時，產品接地線必須適當接地，忘記接地或接地不適當會容易造成漏電。
- 當本製品長期閒置而未使用時，基於安全起見，請拔出電源插頭。
- 出現異常聲音或臭味時，或是冒煙、突然變熱時，請立即切斷電源、拔出電源插頭，洽詢經銷商。持續使用可能引起火災或漏電。
- 切勿直接以手接觸放電針。
- 切勿擅自進行本使用說明書未記載之其他用途。

2. 概要

- 本產品採用風扇吹送由電量放電所產生之離子，來去除一定距離的荷電物體上之靜電。
- 薄型、輕巧且垂直式的設計，適用於工作桌或生產線等各式各樣的用途。
- 採用高頻式電暈放電，釋放的正負離子數量均衡，除靜電效果極佳。效能持久耐用，大大減低保養成本。
- 當輸出電壓過高或有異常，產品會有顯示燈號（紅色LED）警告，並會立即停止高壓輸出。
- 產品百葉窗的拆除及安裝非常簡單，方便進行電極針的維護。並有安全設計，當拆除了百葉窗，高電壓輸出及風扇會自動禁止運作。
- 可調整送風角度及送風量。

3. 部件名稱



●指示/功能說明

名稱	指示	顏色	說明
顯示電源	POWER	綠	電源ON時亮燈
顯示高電壓輸出	H.V	綠	高電壓輸出處於正常狀態時亮燈
顯示清理檢查	C.C	黃	電極針損耗或沾有髒污物時亮燈
顯示高電壓異常	ALARM	紅	高壓電源輸出異常時亮燈，高電壓輸出也會停止運作

4. 規格

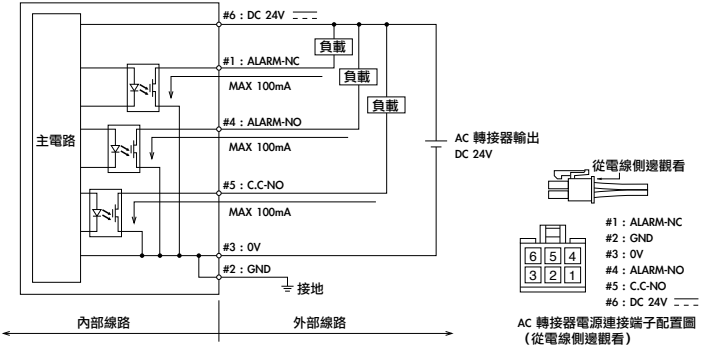
名稱	HAKKO FE-510
供應電源	附帶AC 轉接器：AC100~240V 50/60Hz
AC 轉接器輸出	DC 24V
功率	10VA
放電方式	高周波交流放電
高電壓輸出	約AC 2,000V
離子平衡（註1）	±10V 或以下
排除靜電時間（註1）	約1.5 秒
高電壓輸出異常（ALARM）	MOS FET 繼電器輸出 最大容納電流：100mA 應用電壓：DC 30V 以下
清理檢查指示（C.C）	MOS FET 繼電器輸出 最大容納電流：100mA 應用電壓：DC 30V 以下
風量	1.5~3.0 m ³ /min
送風角度	上下360° 可調（每隔10°）
臭氧產生量	0.04 ppm 或以下 （吹出口前面 150mm 中央）
使用環境溫度	0~40℃
使用環境濕度	15~65%（不結霜環境）
尺寸（mm）	150（W）× 182（H）× 50（D）mm（主機部份）
重量	約790g（含底座）
材質	本體：ABS；電極針：鎢；底座：SECC
附件	操作說明書（本書）、AC 轉接器、正面百葉窗、訊號輸出連接線、清潔刷子

註1：以上是距離吹出口中央300mm、風量最大時的測試範例（出廠時）。

●更換部件

部件編號	部件名稱	規格
A1449	過濾器	
B3643	放電針	

5. 輸入/輸出線路圖



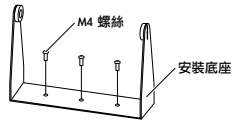
PIN 號碼	訊號名稱	輸入/輸出	說明
1	ALARM-NC	輸出	發生錯誤時訊號關上
2	GND	-	接地線(綠色)
3	0V	-	電源供應0V
4	ALARM-NO	輸出	發生錯誤時訊號關上
5	C.C-NO	輸出	偵測到沾有髒污物或電極針損耗亮燈時訊號關上
6	DC 24V	-	電源供應 24V

- 註1：GND 內部與GND 訊號及0VDC 連接。
 註2：產品出廠時，AC 轉接器的連接端子與DC 24V、0V 以及GND 導線連接。
 註3：如果需要使用輸出訊號，請將導線(附屬品) 與AC 轉接器端子連接。

6. 設置

- 設置本產品時，請務必在電源關上的狀態下執行。

- 請將本產品設置在平坦的地方。若要将本產品固定在桌上，請使用已安裝在底座螺絲孔內的螺絲將產品固定，並確保本產品已固定妥當。
- 要調整本體的角度的，可將把手螺栓轉鬆後自由地變更。調整好角度後，請再將把手螺栓轉緊，固定使其角度不會改變。



7. 線路

警告

- 請務必將產品適當接地（按D 級程序），如果產品不適當接地，會造成觸電或引致產品不能操作，或產品不能完全發揮操作性能。
- 輸出訊號沒有結合短路保護裝置，請勿直接連接電源或負載，否則可能會損壞內部線路以及發生事故。

■連接電源及輸出訊號

- 請將附帶的接地導線連接在主機背面的接地端子上。如果不適當接地，產品不能完全發揮操作性能。
- 若要使用輸出訊號時，請將訊號輸出導線（附屬品）插入AC 轉接器的連接端子。請參考[5. 輸入/輸出線路圖] 連結連接端子。若是不使用輸出訊號時，則無需將導線插入AC 轉接器的連接端子。
- 請將AC 連接器的DC 24V 輸出連接端子插入主機背面的電源訊號連接端子。

■連接AC 連接器

- 請將AC 連接器的電源插頭插入交流電源(AC100~240V，50/60Hz) 插座。
- 請務必使用附帶的原裝AC 轉接器。
(INPUT AC100~240V 50/60Hz、OUTPUT：DC 24V)

8. 操作

- 1) 打開電源開關ON，綠色「POWER」電源指示燈亮起。此時電極帶高壓，產生電暈放電，並產生中和離子。同時風扇會開始旋轉，由主機正面吹送中和離子，立刻中和荷電物體上的電荷。
- 2) 請配合帶電物體的距離，用風量調整旋鈕來調節風量。請使用十字起子慢慢旋轉風量調節旋鈕。
- 3) 要停止本產品時，請關上電源開關OFF。

9. LED 狀態及輸出

	LED 狀態				輸出			高電壓輸出
	POWER	H.V	C.C	ALARM	ALARM-NC	ALARM-NO	C.C-NO	
正常	○	○			ON	OFF	OFF	ON
高電壓異常	○			○	OFF	ON	OFF	OFF
清理檢查	○	○	○		ON	OFF	ON	ON
電源OFF					OFF	OFF	OFF	OFF

內部繼電器接觸部位會產生如上警告輸出，接線端子額定最高電流為200mA 及30V DC。

10. 維修

警告

- 進行維修作業時，請務必在關閉電源的狀態下執行。否則會造成事故或故障。
- 放電針的前端十分尖銳，請勿接觸放電針

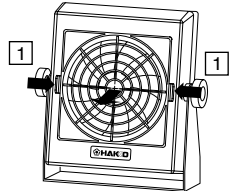
注意

- 即使清理檢查指示燈沒有亮起，也請定期進行清理。（建議2週1 次）

- 若長時間的使用本產品，放電針與空氣出入口周邊會產生髒污，除電性能也會無法完全發揮，會導致事故或是故障，請定期進行清理。
- 雖然維修的需要會依據使用的環境而定，但建議放電針與風扇過濾器應定期每2 周清理1 次。
- 放電針為消耗品。若是放電針清理過後仍無法改善除電性能，建議更換整組放電針。放電針自然損耗的平均壽命約20,000 小時。

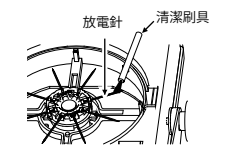
■百葉窗的清理方法

- 1) 按住百葉窗兩側的鉤扣，往自己的方向拉開，將百葉窗從主機取下，用附帶的清潔刷具清理。若是髒污情況嚴重，則請用水（或中性洗潔劑）清洗。
- 2) 必須待百葉窗徹底乾燥後才可安裝回主機。



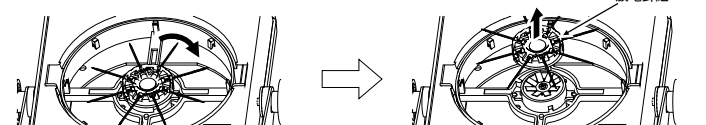
■放電針的清理方法

- 1) 把百葉窗取下。
- 2) 請用附帶的清潔刷具除去附著在放電針前端的髒污。若是髒污情況嚴重，則建議將清潔刷具沾取異丙醇酒精清理放電針。

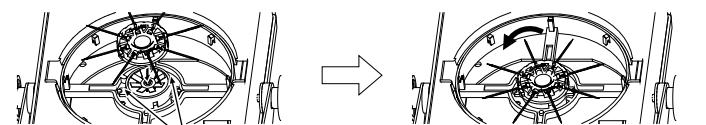


■放電針的更換方法

- 1) 將百葉窗取下。
- 2) 一手按壓住本機，一手抓住放電針中心的手指握位向FREE 方向（順時針）旋轉，將放電針取出。



- 3) 準備新的放電針。
- 4) 將主機與放電針接合位之間的突起處對準放電針的接合位，將放電針塞進主機內，使主機與放電針互相接合，然後將放電針向LOCK 方向（逆時針）旋轉直至與主機鎖緊。



註1：請將放電針旋轉直至鎖緊。必須將放電針正確安裝在主機內才可以發揮產品的最佳效果。

■背面過濾器的清理方法

- 1) 一手按住本機，一手取下過濾器外蓋。抓住過濾器外蓋的外側，往自己的方向拉開，就可以容易取下過濾器外蓋。
- 2) 去除過濾器的髒污及堵塞物。若是髒污情況嚴重，可用水清洗（或使用中性洗潔劑），清洗完必須讓過濾器徹底乾燥。
- 3) 將過濾器裝回主機內。

11. 疑難排解

問題	主要的發生原因	對應方法
不通電。	AC 轉接器未連結	請檢查AC 轉接器插頭是否已插入插座內。
	百葉窗未裝上	請確認百葉窗是否安裝正確。
高電壓異常指示燈（ALARM）亮起。	異常放電	請確認放電針附近是否有導電性的物體。
	接地線未連接	請確認接地線是否已連接妥當。
	內部線路故障	請關上電源，再重新開機。
清理檢查指示燈（C.C）亮起。	放電針裝置不良	請檢查放電針是否已正確安裝。
	放電針髒污	清理放電針後C.C 指示燈仍持續亮起，請清理放電針的周邊。
	放電針損耗	請更換放電針。
	異常放電	請確認放電針附近是否有導電性的物體。
	環境潮濕、結霜	請勿在過份潮濕、或結霜的環境下使用。
	接地線未連接	請確認接地線是否已連接妥當。