

## TH0240 标准电阻多路转换器

## 产品概述

- 一款精密高效的电阻通道选择/切换装置。
- 采用超灵敏、高效率、极化密封继电器技术,从而能够很好的消除继电器本身的自热影响,避免常规扫描仪中常见的污染积聚。
- 具有超低热电势和接触电阻,适用于需要准确校准多个被测产品的电阻/温度的场景。



## 产品特征

- 10通道四线接线端子,单通道输出。
- 具有3 A的最大电流承载能力。
- 采用碲铜接线柱,保证接触点低热电势。
- 端子与继电器板的铜焊盘采用机械连接。
- 绝缘电阻 $> 10^{12}\Omega$ 。
- 可手动通过前面板选择/切换通道。
- 前面板LED灯指示,方便观察已选通道。
- 配有RS232接口,便于通过软件切换通道。
- 可搭配标准电阻测量装置,组建精密电阻自动测试系统。

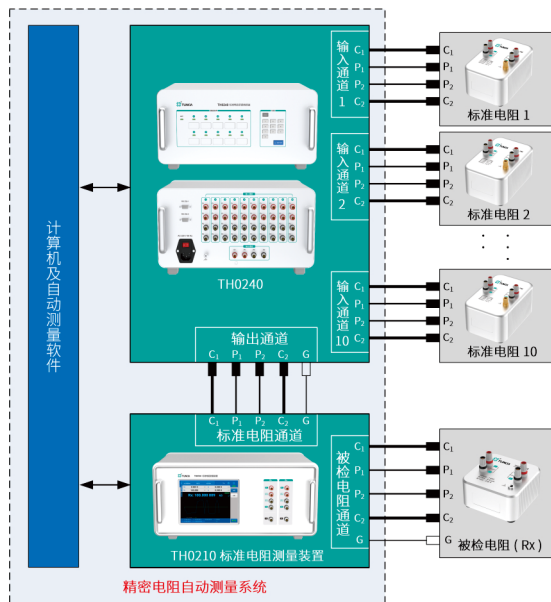
## 技术规格

规格	四线接线端子
连接类型	碲铜接线柱
输入通道	10通道(后面板)
输出通道	单通道(后面板)
热电动势	$< 50\text{ nV}$
输入误差	$< 20\text{ nV}$
最大承载 / 开关电流	3 A @ 30 V(DC)
接触电阻	$< 0.05\ \Omega$
通讯接口	RS232

## 主要应用

## 组建电阻自动测量系统

- 可搭配TH0210标准电阻测量装置,组建精密电阻自动测试系统。
- 通过计算机软件控制,全自动切换标准电阻的测量通道。



## 一般技术规格

供电电源	AC (220 $\pm$ 22)V, (50 $\pm$ 2) Hz
预热时间	$\geq 30\text{ min}$
温度性能	工作温度:(23 $\pm$ 5) $^{\circ}\text{C}$ ~ 45 $^{\circ}\text{C}$ ; 储存温度:0 $^{\circ}\text{C}$ ~ 40 $^{\circ}\text{C}$
湿度性能	工作湿度:(20% ~ 85%) R·H, 不结露 储存湿度: $< 95\%$ R·H, 不结露
通讯接口	RS232
装置质量	约6.5 kg
装置尺寸	380 mm(宽) X 260 mm(深) X 200 mm(高)