

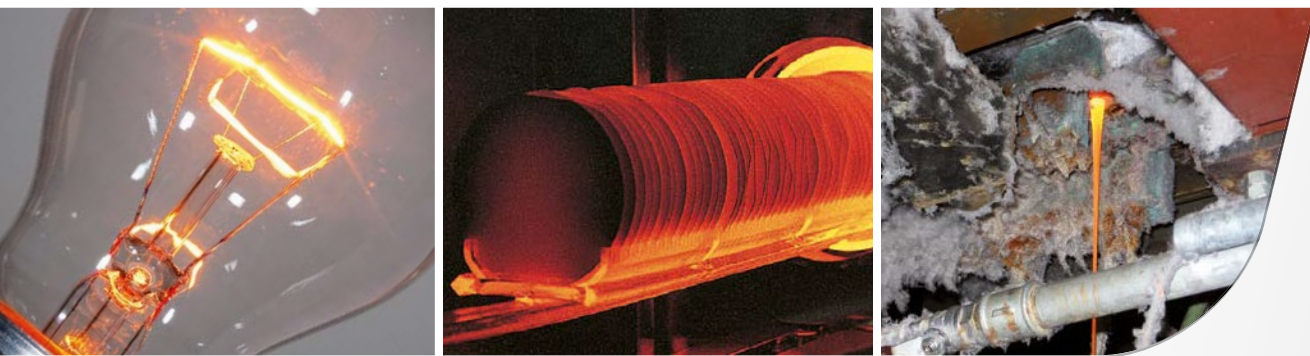
KELLER

infrared
temperature
solutions

ITS



N^o1 in terms of
ACCURACY
RELIABILITY
INNOVATION



强度比较辐射高温计

Mikro PV 11

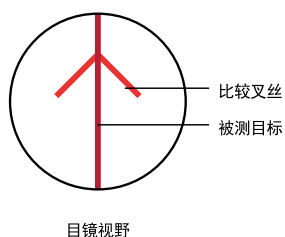
可用于直径0.1 mm被测物的高精度温度测量
测温范围 700 °C - 3500 °C

强度比较辐射高温计 Mikro PV 11

产品特点

- 测温范围 700 °C - 3500 °C
- 用于识别测量对象的大视场
- 轮廓清晰的被测物体影像
- 超高精度
- 低光谱灵敏度使发射率因素的影响非常小
- 测量距离改变时调节简单
- 可测量小至0.1mm的物体
- 极高的光学分辨率
- 通过专利工艺连续测量比较光源的亮度，从而补偿老化影响

测温原理



强度比较辐射高温计PV11基于被测目标与仪器中校准的参考灯的视觉强度比较，通过目镜观察被测目标。

比较叉丝叠加显示在被测目标上。通过手动改变参考灯的辐射强度，使比较叉丝的亮度与测量对象的亮度相近，直到两者相同。然后可以从显示屏上读取温度值。

由于人眼的高灵敏度和仪器的短波光谱灵敏度，这种测量方法实际上是非接触式温度测量领域中最古老但最准确的方法之一，显然优于当今的现代电子设备。

比较叉丝是纯粹的视觉创建。光源的强度是连续检查的，并以电子方式保持在恒定水平。因此，该设备不易老化，并在多年内提供稳定的测量读数，而无需重新校准。

强度比较方法的另一个优点是测量与测量对象的尺寸近似无关。这允许从0.1mm开始对物体尺寸进行温度测量。

Mikro的另一个优势是其5000:1的光学分辨率，远远优于电子设备。例如，1毫米的物体仍然可以从5米的距离测量。

带螺纹的透镜可以以非常高的精度聚焦，测量1米-∞的距离。对于0.2-1米之间的距离，可选择使用一组辅助透镜。大视角有助于与测量对象瞄准。6个滤波器级带有高分辨率多圈电位计共同对参考辐射源进行精确的强度调节。

应用实例

- **实验室仪器设备 - 原子吸收光谱仪**
对石墨样品池的精确温度测量。
- **真空炉 - 金属样品**
对小尺寸金属样品的精确温度测量。
- **核物理研究 - 金属和陶瓷样品**
铀片烧结温度的测定。
- **白炽灯制造**
用于测定不同金属合金制成的灯丝的极限温度
- **玻璃纤维生产**
从远距离可靠测量，与直径无关
- **科研**
许多物理、化学和材料科学研究所使用Mikro作为参考高温计

标准配置

- 高温计
- 十字转向接头
- 电源
- 手提箱
- 备用灯泡

可选配件

- 近焦镜头 D1/D2/D4
lens D1 用于 0.5 - 1.0 m
lens D2 用于 0.33 - 0.55 m
lens D1 + D2 用于 0.25 - 0.33 m
lens D4 用于 0.2 - 0.25 mm
- 滤光镜 NDx4 (D 0.60) M43 螺纹，传输约25%
(用于将测量范围扩展至3500°C)
- NDx8 (D 0.90) M43螺纹，传输约12.5%
- 护目镜 M43螺纹
- 落地三脚架

技术参数

测温范围

- 700 - 3000 °C 分6段测量范围
- 加辅助滤光镜可测到3500 °C

显示分辨率

- 1 K

测量精度

- 1.5 % 测量值 (700 - 800 °C)
- 0.6 % 测量值 (800 - 2000 °C)
- 2.0 % 测量值 (2000 - 3500 °C)

不确定性

(在 $\epsilon = 1$ 和 $T_a = 23$ °C 时)

不确定性取决于
操作者眼睛的敏感度。

平均不确定性:

- 当1000 °C时: ± 1.5 °C
- 当2000 °C时: ± 5.0 °C
- 当3000 °C时: ± 10.0 °C

重复性

- 3 K

测量距离

- 无辅助透镜: 1 m - ∞
- 有辅助透镜: 0.2 m - 1 m

光学分辨率

- 5000 : 1

最小测量光斑

- 0.3 mm 在距离 1 m 时
- 0.1 mm 在距离 0.2 m 时 (有辅助透镜)

瞄准装置

- 带有屈光度补偿的目镜瞄准
- 发光显示的对照标记
- 可调焦镜头

显示

- 4位数字显示, LCD

瞄准辅助

- 十字转向头:
- 水平: 360 °
- 垂直: 90 °

可调参数

- 发射率 10 - 100%

电源

- 15 V DC 或 230 V AC (标准配置)

光谱灵敏度

- 测量范围 I: 500 - 670 nm
- 测量范围 II: 620 - 670 nm
- 测量范围 III-VI: 650 - 670 nm

允许环境温度

- 10 °C - 45 °C

存储温度

- 0 °C - 55 °C

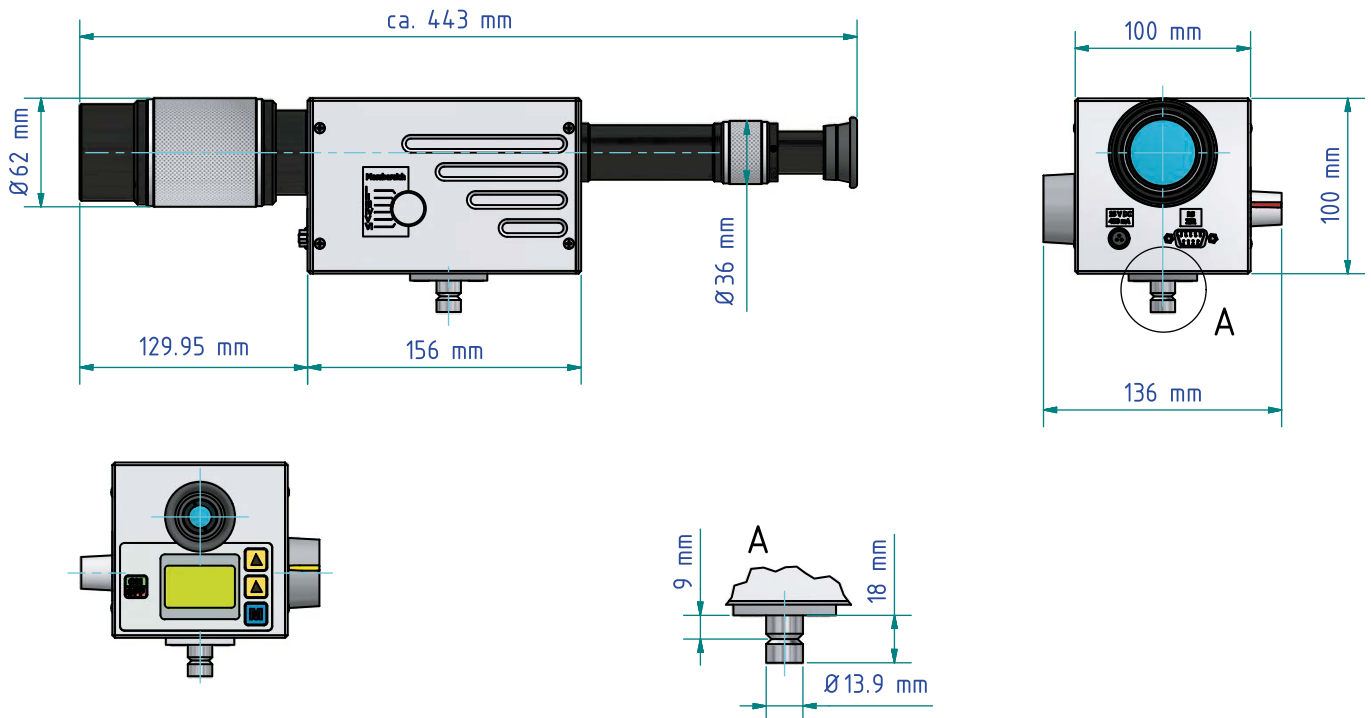
外壳材料

- 铝合金

外形尺寸

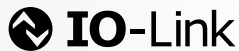
- 100 x 100 x 450 mm

外形尺寸





- Headquarters
- Sales and Service Center
- Sales abroad



Keller HCW GmbH
Infrared Temperature Solutions
(ITS) Carl-Keller-Straße 2 - 10
49479 Ibbenbüren-Laggenbeck
Germany

www.keller.de/its
Tel. +49 (0) 5451 850
Fax +49 (0) 5451 85412
its@keller.de

中国区独家代理

GERMANTECH
北京汇德信科技有限公司

公司电话: 010-82867920/21/22
公司传真: 010-82867919
E-mail: keller@germantech.com.cn

公司地址: 北京市海淀区西三旗
建材城中路12号1幢118
网址: www.keller-its.cn