

## TI5900 穿心式电流传感器测试夹具

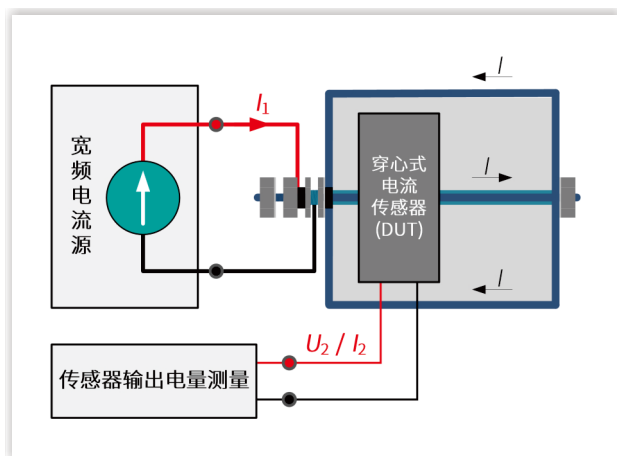
(替代原型号TK0700)

## 产品概述

- TI5900采用同轴结构设计，轴心圆棒与外圈圆柱壳体形成的电流输出回路，能有效降低感性阻抗以及磁场环境影响。
- 适用于对穿心式电流传感器、电流互感器做中高频电流信号的测试。



## 主要应用



## 装置外观



## 技术规格

规格型号	标称输入电流	最大输入电流	最多被检表位数
TI5900-200A	200 A	240 A	4
TI5900-500A	500 A	600 A	4
TI5900-1kA	1 kA	1.2 kA	4
TI5900-2kA	2 kA	2.4 kA	3
TI5900-5kA	5 kA	6 kA	3

注：最多被检表位数与被检表的体积有关