

## 便携露点仪 FM750



FM750是一台体积轻巧的便携式仪表，可以在露点和水分含量的测量中，提供快速的现场测量，仪器自带校准可提供长期稳定性。

### 产品优势

FM750结构紧凑，测量精确，校准周期长，维护费用低。响应迅速。

FM750能够测量以下数据：

- 工业气体的温度
- 工业气体的湿度
- 工业气体的露点
- 工业气体的微水

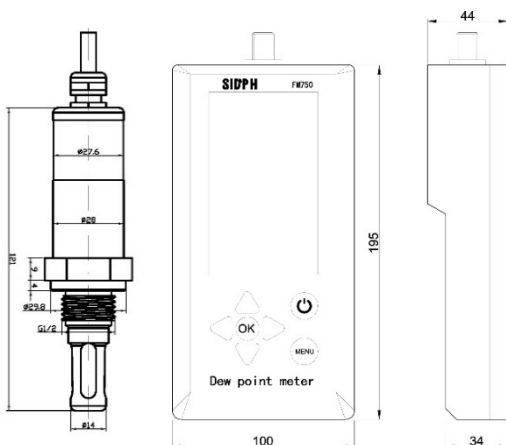
### 产品配置

测量单位：露点°Ctd, 温度°C, 湿度%RH, 微水PPM

输出：SD卡, 可读出曲线图或数据列表

配件：采样气室, 测量气管, 便携仪器箱, 充电器

### 产品尺寸



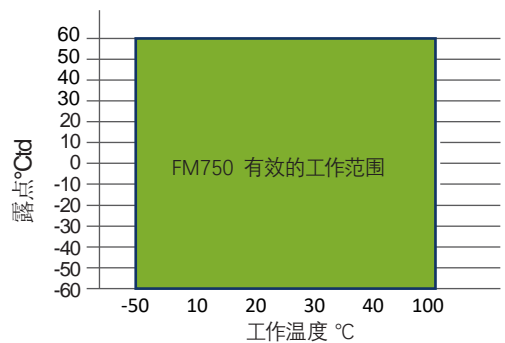
测量标准精度的测试条件如下：

环境温度 23°C ±3°C

工作温度 23°C ±3°C

环境湿度 < 99%, 非冷凝

气体流量 < 2L/min 流过传感器湿敏元件





**数据记录器**  
保存并导出



**测量精准**  
快速准确



**低露点**  
测量低至 -60°Ctd



**便携设备**  
坚固手提箱  
手持设备

### 产品特点

- ✓ 露点测量范围 -60...+60°Ctd
- ✓ 不锈钢外壳具有保护性和抗腐蚀性
- ✓ 出色的稳定性为您充分节省校准费用
- ✓ 体积小方便携带
- ✓ 可追溯8点标定证书

- 彩色大屏显示器
- 小巧便携手持表
- 露点测量传感器
- 露点便携采样气室



### FM750技术参数

传感器类型	高分子聚合物薄膜
测量范围	温度: -50...+100°C 湿度: 0...100%RH 露点: -60...+60°Ctd 微水: 0...10000ppm
测量精度	露点: ±2°Ctd (< -60°Ctd)    温度: ±0.2°C    湿度: 0.8%RH
工业连接	G 1/2" 螺纹 (ISO 228/1)
响应时间	T90<15s
测量介质	非强腐蚀性气体
数据存储	SD卡
工作条件	流量 > 2L/min流过传感器 温度 -50...+100°C/-58...+212°F 压力 <20bar (可扩展至 < 50bar) 湿度 0...99%RH, 非冷凝
外壳材质	壳体 316L不锈钢
产品尺寸	传感器: 125x30mm 显示器: 195x100x44
产品重量	整机: 3200g
显示	TFT液晶显示
防护等级	IP65(NEMA4)
EMC	EMC 执行04/108/EG