

冷镜露点仪 FM8200



FM8200精密冷镜露点仪是采用冷镜原理设计研发的新一代精密露点仪，适用于测定SF6、N2、空气等气体露点的测量。冷镜法测量的是实际露点，测量准确度高，反应速度快。

产品优势

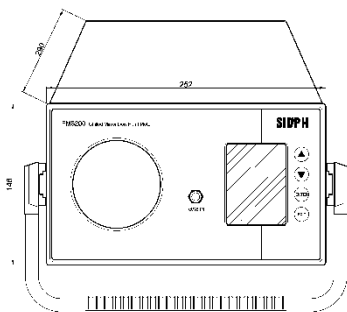
FM8200是石化、电力、商检、科研等部门进行露点测试的理想仪器。

FM8200能够测量以下数据：
工业气体的露点
工业气体的温度

产品配置

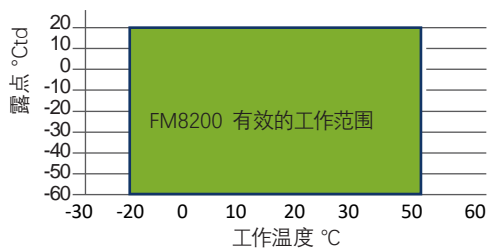
测量单位：露点°Ctd，温度°C
配件：带取样管,快速控制阀,快速接头

产品尺寸



测量标准精度的测试条件如下：

- 环境温度 23°C ±3°C
- 工作温度 23°C ±3°C
- 环境湿度 < 99%,非冷凝
- 气体流量 < 2L/min 流过传感器湿敏元件





设计紧凑小巧
便于使用



测量精准
长期稳定监测



低露点
测量低至 -60°Ctd



数据记录器
保存并记录

产品特点

- ✓ 测量精度高
- ✓ 采用四级制冷技术，制冷能力强
- ✓ 采用数字模糊控制技术，平衡稳定时间短
- ✓ 具有智能判断和故障自诊断提醒功能
- ✓ 采用帕尔帖致冷，风冷散热，体积小
- ✓ 采用耐腐蚀管路，可测量腐蚀性气体

- 冷镜镜面
- 不锈钢快速接头
- 便携手提把



FM8200技术参数

传感器类型	冷镜式测量原理
测量范围	-60...+20°Ctd
测量精度	±0.2°Ctd
分辨率	0.1°C
工业连接	快速接头
响应时间	90<15s
测量介质	SF6、N2、空气等
平衡时间	3...5分钟
工作条件	流量 15...60l/h 温度 -20°C...+50°C 压力 10mbar...10bar (1kPa...1MPa) 湿度 0...99%RH, 非冷凝
外壳材质	壳体 铝合金
产品尺寸	320mm×300mm×190mm
产品重量	6600g
显示	液晶显示
防护等级	IP65(NEMA4)
EMC	EMC执行04/108/EG