

ICS 37.020
CCS N 30



中华人民共和国国家标准

GB/T 12085.7—2022

代替 GB/T 12085.7—2010

光学和光子学 环境试验方法 第 7 部分：滴水、淋雨

Optics and photonics—Environmental test methods—
Part 7: Resistance to drip or rain

(ISO 9022-7:2015, MOD)

2022-10-12 发布

2023-05-01 实施

国家市场监督管理总局 发布
国家标准化管理委员会

目 次

前言	I
引言	III
1 范围	1
2 规范性引用文件	1
3 术语和定义	1
4 试验条件	1
5 条件试验	2
6 试验程序	5
7 环境试验标记	5
8 规范	5
附录 A (资料性) 滴水、淋雨条件试验及喷头排列说明	7
参考文献	9



前 言

本文件按照 GB/T 1.1—2020《标准化工作导则 第 1 部分：标准化文件的结构和起草规则》的规定起草。

本文件是 GB/T 12085《光学和光子学 环境试验方法》的第 7 部分。GB/T 12085 已经发布了以下部分：

- 第 1 部分：术语、试验范围；
- 第 2 部分：低温、高温、湿热；
- 第 3 部分：机械作用力；
- 第 4 部分：盐雾；
- 第 6 部分：砂尘；
- 第 7 部分：滴水、淋雨；
- 第 8 部分：高内压、低内压、浸没；
- 第 9 部分：太阳辐射与风化；
- 第 11 部分：长霉；
- 第 12 部分：污染；
- 第 14 部分：露、霜、冰；
- 第 17 部分：污染、太阳辐射综合试验；
- 第 20 部分：含二氧化硫、硫化氢的湿空气；
- 第 22 部分：低温、高温或温度变化与碰撞或随机振动综合试验；
- 第 23 部分：低压与低温、大气温度、高温或湿热综合试验。

本文件代替 GB/T 12085.7—2010《光学和光学仪器 环境试验方法 第 7 部分：滴水、淋雨》，与 GB/T 12085.7—2010 相比，除结构调整和编辑性改动外，主要技术变化如下：

- 将全文中的“光学仪器”更改为“光学和光子学仪器”；
- 更改了“范围”的适用界限(见第 1 章,2010 年版的第 1 章)；
- 将表 1 的注更改为表中的段(见表 1,2010 年版的表 1)；
- 更改了环境试验标记内容(见第 7 章,2010 年版的第 6 章)。

本文件修改采用 ISO 9022-7:2015《光学和光子学 环境试验方法 第 7 部分：滴水、淋雨》。

本文件与 ISO 9022-7:2015 相比做了下述结构调整：

- 增加了“术语和定义”一章。

本文件与 ISO 9022-7:2015 的技术差异及其原因如下：

- 将全文中的“光学仪器”更改为“光学和光子学仪器”，以符合光学行业应用领域的要求；
- 用规范性引用的 GB/T 12085.1 替换了 ISO 9022-1(见 6.1、第 7 章)，以适应我国的技术条件，提高可操作性；
- 将表 1 中的注改为表中的段(见表 1)，以符合我国标准用语习惯；
- 将图 1 中的注改为图中的段(见图 1)，以符合我国标准用语习惯；
- 删除了图 4 和图 A.3，以符合我国试验设备现状。

本文件做了下列编辑性改动：

- 第 7 章中用资料性引用的 GB/T 12085(所有部分)替换了 ISO 9022；
- 附录 A 中用资料性引用的 GB/T 12085.2 替换了 ISO 9022-2, GB/T 12085.8 替换了

GB/T 12085.7—2022

ISO 9022-8。

请注意本文件的某些内容可能涉及专利。本文件的发布机构不承担识别专利的责任。

本文件由中国机械工业联合会提出。

本文件由全国光学和光子学标准化技术委员会(SAC/TC 103)归口。

本文件起草单位：宁波湛京光学仪器有限公司、天津航天瑞莱科技有限公司、南京环科试验设备有限公司、河南省计量科学研究所、上海理工大学、宁波永新光学股份有限公司、南京东利来光电实业有限责任公司、上海千欣仪器有限公司、梧州奥卡光学仪器有限公司、麦克奥迪实业集团有限公司、上海雄博精密仪器股份有限公司、苏州慧利仪器有限责任公司、宁波舜宇仪器有限公司、宁波华光精密仪器有限公司、宁波市教学仪器有限公司、南京江南永新光学有限公司、上海光学仪器研究所、广州粤显光学仪器有限责任公司。

本文件主要起草人：干林超、李杰、邹文正、徐凯、张薇、毛磊、洪宜萍、华越、张韬、杨泽声、姜冠祥、韩森、胡森虎、孔燕波、王国瑞、李晞、冯琼辉、李弥高。

本文件及其所代替文件的历次版本发布情况为：

——1989年首次发布为GB 12085.7—1989，2010年第一次修订；

——本次为第二次修订。



引 言

光学和光子学仪器广泛应用于国民经济及国际科技各个领域,由于其使用及运输环境条件非常复杂,有来自物理的、化学的、生物的、气候的以及电气的等各种环境条件的影响,都会使光学和光子学仪器的性能发生变化而不能正常发挥功能。

鉴于上述原因,为了保证光学和光子学仪器产品的质量,需要模拟各种复杂的环境条件变化,对光学和光子学仪器产品进行试验,考核其经受严酷环境条件的能力,因而 GB/T 12085 包含了试验条件、条件试验、试验程序、环境试验标记等条款。同时由于环境条件内容较多且分属不同的类型,为了便于标准的贯彻,GB/T 12085 根据环境条件的类型拟分为 15 个部分。

- 第 1 部分:术语、试验范围。目的在于统一环境试验方法的术语和定义、试验程序及环境试验标记。
- 第 2 部分:低温、高温、湿热。目的在于研究试样的光学、气候、机械、化学和电气(包括静电)等特性受到温度和湿度影响的变化程度。
- 第 3 部分:机械作用力。目的在于研究试样的光学、气候、机械、化学和电气(包括静电)等特性受到机械作用力影响的变化程度。
- 第 4 部分:盐雾。目的在于对仪器表面和保护涂(镀)层抵抗盐雾的能力进行评估。
- 第 6 部分:沙尘。目的在于研究试样的光学、气候、机械、化学和电气(包括静电)等特性受到沙尘影响的变化程度。
- 第 7 部分:滴水、淋雨。目的在于研究试样的光学、气候、机械、化学和电气(包括静电)等特性受到滴水、淋雨影响的变化程度。
- 第 8 部分:高内压、低内压、浸没。目的在于研究试样的光学、气候、机械、化学和电气(包括静电)等特性受到环境气体高压、低压或浸没影响的变化程度。
- 第 9 部分:太阳辐射与风化。目的在于研究试样的光学、气候、机械、化学和电气(包括静电)等特性受到太阳辐射或风能(太阳照射、湿热)影响的变化程度。
- 第 11 部分:长霉。目的在于研究试样的光学、气候、机械、化学和电气(包括静电)等特性受到长霉的影响程度,以及估价霉菌代谢产物(比如酶或酸性物质)导致对零件的腐蚀程度或引起线路板的短路等严重程度。
- 第 12 部分:污染。目的在于研究仪器,尤其是仪器的表面、涂层或合成材料短时间内暴露在试剂中的抵抗能力。
- 第 14 部分:露、霜、冰。目的在于研究试样的光学、气候、机械、化学和电气(包括静电)等特性受露、霜、冰的影响的程度。
- 第 17 部分:污染、太阳辐射综合试验。目的在于研究仪器,尤其是仪器的表面、涂层或合成材料短时间内受试剂腐蚀及太阳辐射的抵御能力。
- 第 20 部分:含二氧化硫、硫化氢的湿空气。目的在于研究试样的光学、气候、机械、化学和电气(包括静电)等特性受二氧化硫或硫化氢的影响。
- 第 22 部分:低温、高温或温度变化与碰撞或随机振动综合试验。目的在于研究试样的光学、气候、机械、化学和电气(包括静电)等特性受到综合低温、高温或温度变化与碰撞或随机振动的影响的变化程度。
- 第 23 部分:低压与低温、大气温度、高温或湿热综合试验。目的在于研究试样的光学、气候、机械、化学和电气(包括静电)等性能特性受到综合低压和低温、常温或高温的影响程度。

光学和光子学 环境试验方法

第 7 部分：滴水、淋雨

1 范围

本文件描述了光学和光子学滴水、淋雨试验的环境试验方法。

本文件适用于光学和光子学仪器,包括来自其他领域(如机械、化学和电子设备)的滴水、淋雨试验。

2 规范性引用文件

下列文件中的内容通过文中的规范性引用而构成本文件必不可少的条款。其中,注日期的引用文件,仅该日期对应的版本适用于本文件;不注日期的引用文件,其最新版本(包括所有的修改单)适用于本文件。

GB/T 12085.1 光学和光子学 环境试验方法 第 1 部分:术语、试验范围(GB/T 12085.1—2022, ISO 9022-1;2016, MOD)

3 术语和定义

本文件没有需要界定的术语和定义。

4 试验条件

试样暴露开始时,水的温度应低于试样的温度。在暴露试验过程中,试样应被安装在旋转工作台易于操作的位置,工作台绕垂直于洒水区域的轴向旋转速度为 1 r/min~2 r/min。在试验前,应测量试验所需的滴水速率和淋雨速率,并将其嵌入试样所占洒水区域的中央位置。

喷水率应用雨量计测定。若存在许多测量区域,或进行几种度量方法,则所有测量结果的平均值应符合条件试验方法 72 滴水的严酷等级(表 1)、条件试验方法 73 恒定的雨严酷等级(表 2)、条件试验方法 74 加风速的雨的严酷等级(表 3)规定的淋雨速率要求。

表 1

严酷等级	01	02	03	04	05	06	07	08	09
暴露开始时试样温度/°C	15~35								
暴露开始时试样和水的温差/K	2~20								
喷淋板上方水位高度/mm	10			40			75		
滴水速率/(mm/min)	1.5±0.5			3.5±1			5.5±1		
暴露时间/min	1	5	15	5	15	30	5	15	30
工作状态	0 或 1 或 2								
对 01~06 的严酷等级,暴露前使水从滴水板的每一个孔均匀流出,最终充满测试仪器。上述操作完成后,才能将水位降低到需要的容积,可用溢水孔实现。不应使用表面活性剂。									

表 2

严酷等级	01	02
暴露开始时的试样温度/℃	15~35	15~35
暴露开始时试样和水的温差/K	2~20	2~20
淋雨速率/(mm/min)	5±2	20±3
暴露时间/min	30±2	30±2
工作状态	0 或 1 或 2	

表 3

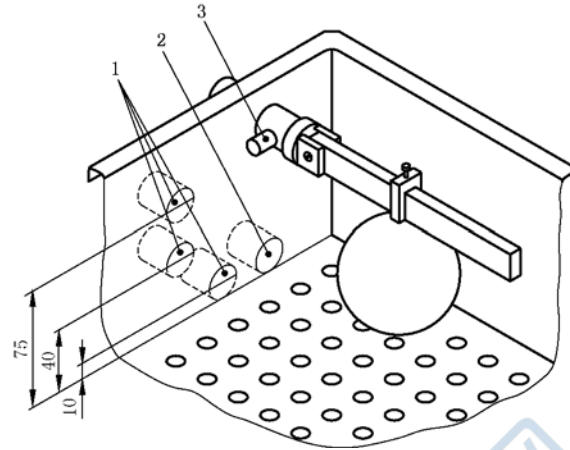
严酷等级	01	02	03	04	05	06
暴露开始时的试样温度/℃	15~35					
暴露开始时试样和水的温度差/K	2~20					
试样位置处风速/(m/s)	18±3			33±3		
淋雨速率/(mm/min)	2±1		10±3		2±1	
暴露时间/min	10	30	10	30	10	30
工作状态	0 或 1 或 2					
注：对低淋雨速率条件下的 01、02、05、06 严酷等级，有部分水不是通过喷头以水滴的形式被分布开来，这些水可以由强风产生的强湍流水来抵消。						

5 条件试验

5.1 条件试验方法 72: 滴水

滴水的测试仪如图 1 所示，根据试样的尺寸选择测试仪和滴水板(见图 2)的大小。对于要求 1 m² 以上滴水板的大试样，可拆分为零部件后逐一测试。滴水板上方水位高度应通过浮阀和(或)溢水孔调节(见图 1)。为防止测试过程中滴水板小孔堵塞，应使用软化水或者去离子水。滴水板和试样之间的距离不应小于 1 m。应确保在测试过程中试样上面的每一点均受到滴水。

单位为毫米



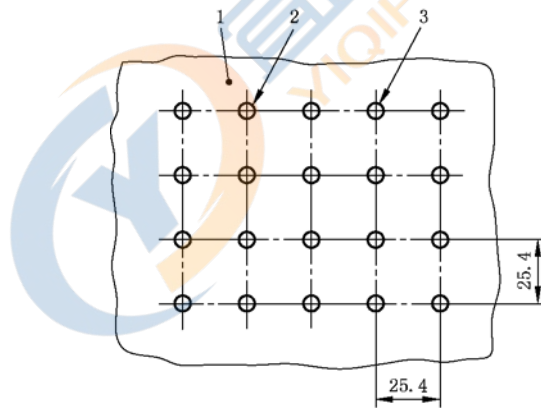
标引序号说明：

- 1——溢水管($\phi > 20$)；
- 2——排水管(测试结束后排空测试仪)；
- 3——进水管。

注：未给出的细节合理选择。

图 1 滴水条件试验方法的测试仪

单位为毫米



标引序号说明：

- 1——工作台用 0.8 mm 厚的 Cu、Zn 合金制作；
- 2——在金属板上排布直径为 $\phi 0.35$ mm 的孔；
- 3——凹槽用 $\phi 4.8$ mm 的铁棒制作，顶端半径为 5 mm，压制成型为 1.5 mm 的金属板。

注：图 2 的尺寸和允差见表 4。

图 2 滴水板部分

表 4

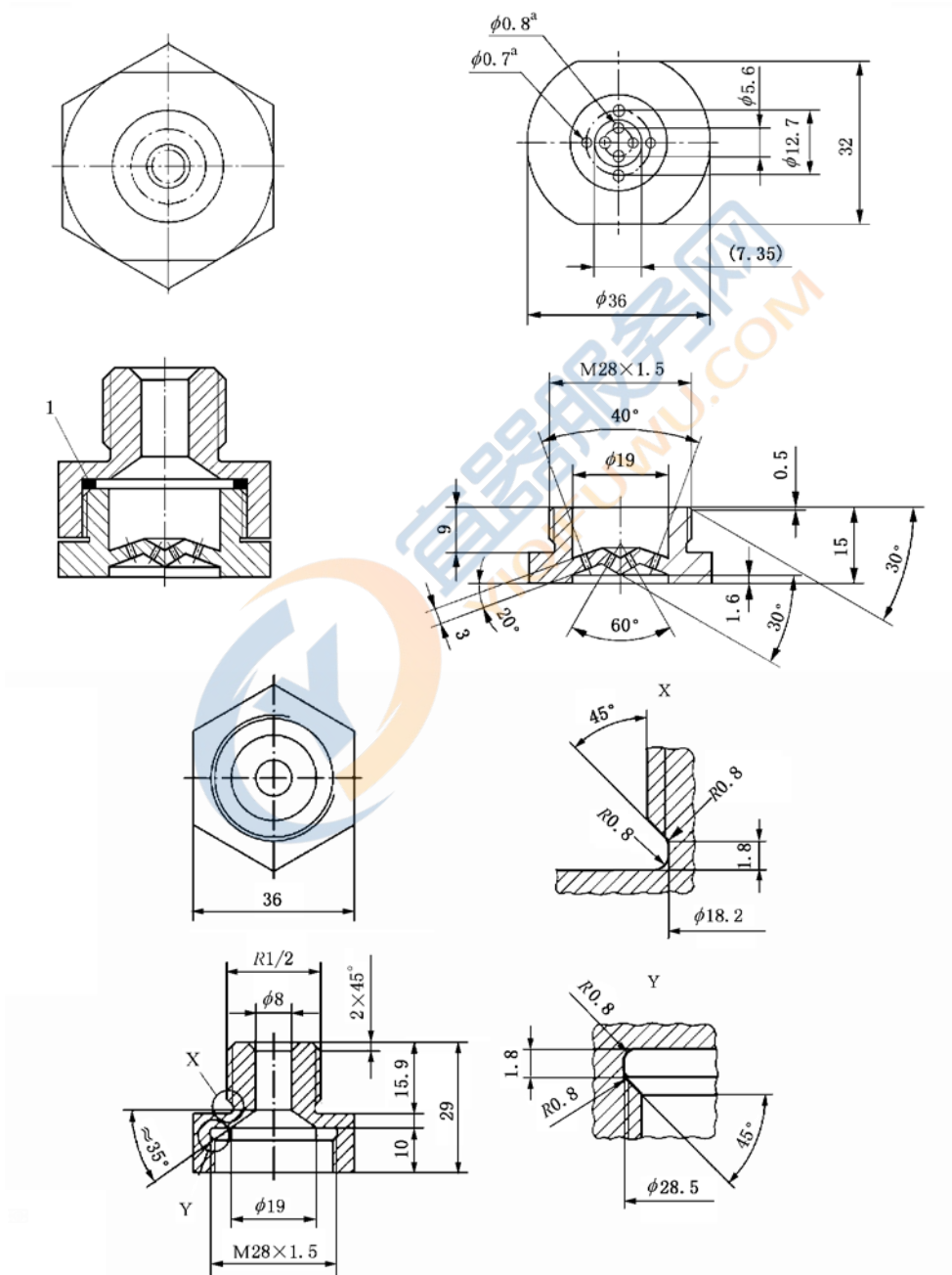
单位为毫米

尺寸	允差
0.1~0.9	± 0.02
$> 0.9 \sim 6.0$	± 0.1
$> 6.0 \sim 30.0$	± 0.2
$> 30.0 \sim 120.0$	± 0.3

5.2 条件试验方法 73:恒定的雨

应用自来水(饮用水)或按 5.1 制备的水。喷头应符合图 3 的要求,旋转喷头的安装排布方式应保证使淋雨速率通过喷淋面均匀分布。淋雨速率的测量方法按第 4 章。根据试样的尺寸选择喷头数量,喷头应安置在离试样最高面至少 2 m 的位置,喷头的排列见附录 A。

单位为毫米



标引序号说明:

1——O 型圈或垫圈。

注:图 3 的尺寸和允差见表 5。

^a 去毛刺的孔。

图 3 喷头

表 5

单位为毫米

尺寸	允差
0.1~0.9	±0.02
>0.9~6.0	±0.1
>6.0~30.0	±0.2
>30.0~120.0	±0.3

5.3 条件试验方法 74:加风速的雨

按 5.2 方法进行喷淋,鼓风机安置在试样前方,使喷淋均匀。

进行暴露时,在无风的条件下会形成一个喷洒面中心区,承载试样的旋转工作台应安置在沿风的方向并离上述区域约 2 m 的位置。

在将试样放入测试仪前,需测量暴露过程中试样中心固定区域处的风速和淋雨速率。

6 试验程序

6.1 通则

试验应符合相关规范和 GB/T 12085.1 的要求。

6.2 预处理

如相关规范未作规定,则应在暴露前用中性清洁剂清洗试样表面。以免在试样表面留下膜痕或者裂纹。清洗后,涂上防护性油脂以便贮存。

6.3 恢复

如相关规范未作规定,试样表面应进行干燥处理,但不应使用压缩空气进行干燥。处理试样温度应与环境温度相同。

6.4 最后检测

恢复之后,试样的光学内表面可能出现潮湿膜层,但这种膜层应在相关规范所规定的时间内消失。如果目视检查不能直接看到渗入的水膜,则应在相关规范中规定检查的方法。

7 环境试验标记

环境试验标记应符合 GB/T 12085.1 的规定,条件试验方法、严酷等级和工作状态的代码见 GB/T 12085 (所有部分)。

示例:光学和光子学仪器抗恒定的雨环境试验,条件试验方法 73、严酷等级 01、工作状态 1 的标记为:环境试验 GB/T 12085-73-01-1。

8 规范

相关规范应包括以下内容:

- a) 环境试验标记；
- b) 试样数量；
- c) 不同于 6.2 描述条件下的试样预处理；
- d) 初始检测的类型和范围；
- e) 工作状态 2:工作周期的确定；
- f) 工作状态 2:中间检测的内容和范围；
- g) 不同于 6.3 描述条件下的恢复；
- h) 最后试验的内容和范围,除非 6.4 中有要求；
- i) 评价标准,如:允许的渗水量,水膜消失的时间；
- j) 试验报告的类型和范围。



附录 A

(资料性)

滴水、淋雨条件试验及喷头排列说明

A.1 总则

光学和光子学仪器在整个使用期限内,将暴露在多样性的环境影响下,如由船舶的冲击,浪花或者溅水引起的淋雨、浸水及淋水等。本文件表述滴水、淋雨的暴露试验。GB/T 12085.8 规定抗浸没和浸水的能力。

淋水常用来模拟由于冷凝或泄漏从而导致水自高处喷洒到仪器所造成的影响,其液滴尺寸大于 2 mm。然而淋水试验容器也常用来模拟小量雨对仪器的影响,可能不是真正暴露在雨中而是由于防意外保护而短时间暴露在雨水中。例如:照相机系统。滴水环境试验方法 72,严酷等级 01 或者 02,都属于这种暴露试验类型。

光学和光子学仪器上雨滴所产生的影响与 GB/T 12085.2 中规定的潮湿环境中的暴露试验作用类似,但其影响不同。以点滴形式喷淋的水,由于表面张力,不像水蒸气那样更容易渗入仪器或零件内。不在淋雨试验中不考虑潜在的腐蚀现象,这与暴露在水蒸气的情形不同。

滴水的尺寸越小,暴露时间越长,则淋雨速率增加就越强。为了便于在暴露过程中测量滴水尺寸以及其恒定性,本部分对时间无要求。产生微小滴水的喷头在 GB/T 12085(所有部分)中将会详细说明 (<2 mm)。

严酷等级中的条件符合自然环境。条件试验方法 73,严酷等级 01 模拟在欧洲预期的最大淋雨量,即持续 5 min 且淋雨速率为 7 mm/min。这个周期被延长至 30 min,因为在欧洲,3 mm/min~7 mm/min 的倾盆大雨的持续时间超过了 30 min。最大的全局淋雨速率能达到 20 mm/min 且持续时间为 5 min,包括在严酷等级 02 内。严酷等级为 02 时,其暴露时间一般为 30 min,不仅是为了加强试验,也是为了部分模仿低强度降雨但持续时间相应增加的情形。比如,在印度、缅甸和印度尼西亚(24 h 内 600 mm 的降雨量和 1 年内 12 000 mm 的降雨量)。

条件试验方法 74 的淋雨速率小于条件试验方法 73 规定的淋雨速率。但条件试验方法 74 中当雨水冲击在试样上,由强风引起的喷溅和漩涡作用于试样上的应力比条件试验 73 中严重得多。

A.2 条件试验 73 和 74 中喷头的排列

图 A.1 和图 A.2 所示为淋喷头排列方法。

图 A.2 所示的排列用于有很大间隙的试样。图 A.1 和图 A.2 所示中心的喷头的开关独立于图中角落和边缘中心的喷头。喷头和所需的管道用抗腐蚀的材料制造。先用合适的过滤器使水净化。利用带压力控制阀和备用电源的调压泵及流量计将淋雨速率调节在允许偏差内。干燥后,立即清除喷头平台上的石灰或者沉淀物,并分离储存。

单位为米

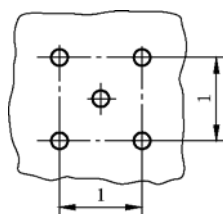


图 A.1 4 个或 5 个喷头

单位为米

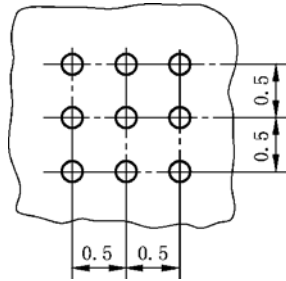


图 A.2 9 个喷头

A.3 雨量计

雨量计一般由接收器皿(口径约 200 cm^2)、采集罐和相应的具有毫米刻度的圆形量筒构成。



参 考 文 献

- [1] GB/T 12085(所有部分) 光学和光子学 环境试验方法[ISO 9022(所有部分)]
-





中华人民共和国
国家标准
光学和光子学 环境试验方法
第7部分：滴水、淋雨

GB/T 12085.7—2022

*

中国标准出版社出版发行
北京市朝阳区和平里西街甲2号(100029)
北京市西城区三里河北街16号(100045)

网址：www.spc.org.cn

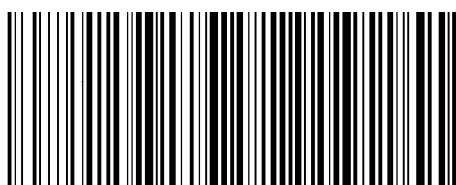
服务热线：400-168-0010

2022年10月第一版

*

书号：155066·1-70825

版权专有 侵权必究



GB/T 12085.7-2022



码上扫一扫 正版服务到