

SF82 Online

快速响应的露点湿度计

易于安装和维护的SF82 Online露点湿度计，可以在各种湿度应用中测量和显示露点和水分含量。SF82 Online的显示器具有模拟、数字和双继电器报警输出。



亮点

- 测量范围：-60~+60 dp
- 精度 ±2 dp
- 4~20mA输出
- Modbus RTU RS485输出
- 双继电器报警输出
- 设备包含取样系统和电缆
- 9个点可追溯的校准证书
- 快速响应水分变化

应用

- 膜式干燥机
- 吸附式干燥机
- 医疗和外科气体
- 呼吸气
- 添加剂制造
- 手套箱
- 塑料注射成型



SF82 Online

快速响应的湿度计

SF82 Online湿度计是一款能够快速响应和安装的湿度计系统，可用于测量-60~+60 dp，涵盖了各种湿度测量应用。

该湿度计采用新的复合膜传感技术，提供稳定、可靠和可重复的湿度测量。

易于安装

SF82 Online配备了安装在气流传感器上的所有部件，可以实现快速和便捷的测量。

- SF82两线制传感器
- 可自定义1/8 DIN安装要求的显示器
- 1/8" NPT进出气孔的不锈钢传感器取样模块
- 传感器电缆-可选长度

该产品在-60~+20 dp有9个点校准证书，可追溯到国家标准。

再校验计划

密析尔为了确保停机时间少并能追溯传感器来源的客户提供服务，以保持其系统的可靠性：

- 再校验- 客户将使用的传感器返给密析尔，对传感器进行校验、检查和再校验。这能在过程中确保传感器的溯源性。

灵活的信号输出

SF82 Online包含3种数字和模拟信号输出，可根据需要在显示菜单系统中重新自定义：

- 4-20mA或0-20mA
- RS485的Modbus RTU数字通信
- 2个可编辑的报警继电器

安全性和完整性

传感器的机械设计考虑了最终用户的健康和安全质量要求，提供高的工艺压力限值，以及精确的产品可追溯性和质量水平。

- 100 barg额定压力
- 可选BS EN 10204 3.1材料证书
- 9点校准证书：-60 ~ +20 dp

测量性能

该变送器采用成熟的厚薄膜技术，结合新一代的先进单片机电子器件，可在变送器的产品寿命内提供准确、稳定的测量。

- 精度 ± 2 dp
- 快速响应水分变化

灵活性

该系统中使用的SF82传感器有一个内置的诊断接口，可以通过密析尔传感器通讯工具进行查询。

传感器信息包括：

- 最后校准日期
- 传感器诊断结果

快速供应

该变送器出产于大容量湿度变送器制造中心密析尔仪表制造，确保交付的可靠性和可重复性，并通过密析尔的全球服务中心网络提供现场支持。

- 可追溯到NPL和NIST的制造校准系统
- 可根据要求提供ISO17025 UKAS认可的校准证书

定制

如果您的应用需要定制传感器，我们有专门的设计和制造能力来满足您的需求。

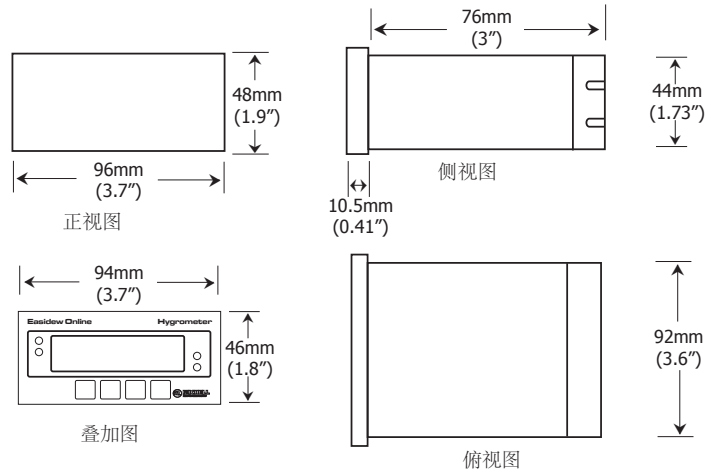
技术参数

性能	
测量范围	-60~+60 dp; -50~+50 dp; -80~+20 dp; 根据要求提供非标准露点范围和ppm _v 范围
精度	±2 dp*
响应时间	-60 dp时, T95<3分钟
重复性	0.5 dp
传感器校准	9点可追溯校准证书
电气参数	
输出信号	4 - 20mA或0 - 20mA; RS485的Modbus RTU数字通信; 2种可编程警报继电器
输出	露点
最大模拟输出范围	露点: -80~+20
供电	AC:85~264V AC
耗电	最大60mA
电气安全	EN61010-1
操作条件	
工作温度	传感器: -20~+60 ; 显示器: 0~50
温度补偿范围	传感器: -20~+50 ; 显示器: 不适用
储存温度	传感器: -40~+60 ; 显示器: -10~60
工作压力	最大10 MPa (100 barg)
传感器流量	1~5 Nl/m in, 安装在标准取样套筒中; 0~10 m/sec直接插入
机械参数	
防护等级	MiniDIN传感器: IP66符合BS EN 60529:1992+A2:2013; 符合NEMA 250 - 2014标准的NEMA 4保护传感器M12:IP65 显示器: 仅限IP65 (NEMA 4X) 前面板
传感器外壳材料	316不锈钢
尺寸	MiniDIN传感器: L=133mm xø45mm (带连接器电缆) 传感器M12: L=156mm xø45mm (带连接器电缆) 显示器: 1/8 DIN Case, 96 x 48 x 85mm (宽x高x深)
过滤器 (传感器保护)	标准: HMWPE<10 µm
传感器过程连接	5/8"-18 UNF, 3/4"-16 UNF, G1/2"BSP
KF40法兰附件	用于5/8"18 UNF和3/4"16 UNF工艺连接的法兰
传感器重量	150g
传感器电气连接	MiniDIN 43650 form C, M12 5 pin (A coded)
电缆	提供0.8、2、5、10m连接器/电缆
传感器诊断条件 (工厂编程)	传感器故障: 23mA 露点过低: 4mA 露点过高: 20mA

* 过补偿温度范围

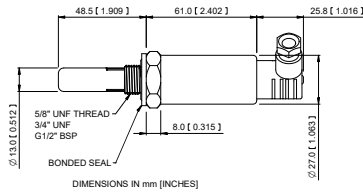
SF82 Online

产品尺寸

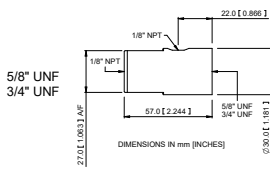
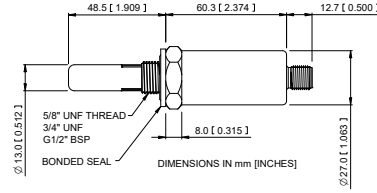


SF82 Online 温度计

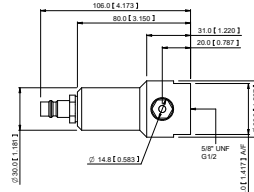
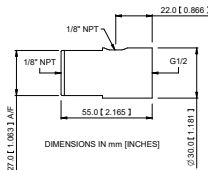
SF82 MiniDIN



SF82 M12



可选取样套筒
(见配件和备件)



可算快速安装取样弄快
见配件和备件

相关的过程产品



Easidew
工业露点变送器



Optidew 501
冷镜式露点仪



Easidew PRO X.P.
防爆型露点变送器



Senz-TX
氧传感器



MDM50
便携式湿度计



MDM300 I.S.
便携式露点仪



ES20
一体式取样系统



YellowBox Portable
便携式氧分仪

PST集团 | 密析尔仪表(上海)有限公司 上海市徐汇区宜山路889号齐来工业城4幢6层D1单元

Tel: +[86] 21 5401 2255, Fax: +[86] 21 5401 2085, Email: cn.michell.info@processensing.com,

Web: www.processensing.cn 密析尔仪表保留不断改进的权利, 对新的参数并不会主动通知。最新版本请与密析尔人员联系。

Issue no: SF82 Online_99992_V1_CN_0620