

CDP301

Condumax 露点分析仪

冷却镜面法天然气烃露点和水露点分析仪。



产品亮点

- 基准的冷镜露点测量原理
- 高清彩色LC显示器
- 水和烃露点视觉识别
- 自动镜面冷却速率控制符合ISO 6327 和 ASTM D1142 天然气露点测量方法
- 可选充电电池供电
- 防爆认证 IECEx ATEX Zone 1, Class I Division 1/Zone 1, IIB+H2 T3
- 100 barg 工作压力额定值
- 大于 60°C 测量低压范围 (可达 100 barg 压力)
- 镜面测量精度小于 $\pm 0.5^{\circ}\text{C}$

产品应用

- 天然气处理
- 管道运输
- 酸性天然气
- 在线分析仪校验



烃露点：天然气关键的质量参数

对于天然气生产商，管道运营商和合同买方来说，烃露点是比较难于测量和控制的。它对避免存储交接争端是很重要的，而由于当今的合同限制越来越严格，争端可能带来交接关闭。

自1986年起，应用于密析尔仪表Condumax II产品的冷镜技术已是测量烃露点的确定方法，并且受到了全球很多天然气生产商，管道运营商和合同买方的青睐。

CDP301 露点分析仪介绍

CDP301露点分析仪扩展了功能，增添了已被认可的测量技术的便携性，新特点和规格。为用户提供21世纪先进的矿物局标准露点分析仪。CDP301是一款应用于天然气处理和运输的便携式可视化露点分析仪。它是完全独立的置于轻量合金防爆壳内，单个人就可以轻松携带，仅需依靠内部可充电电池供电。

测量，捕捉，查看

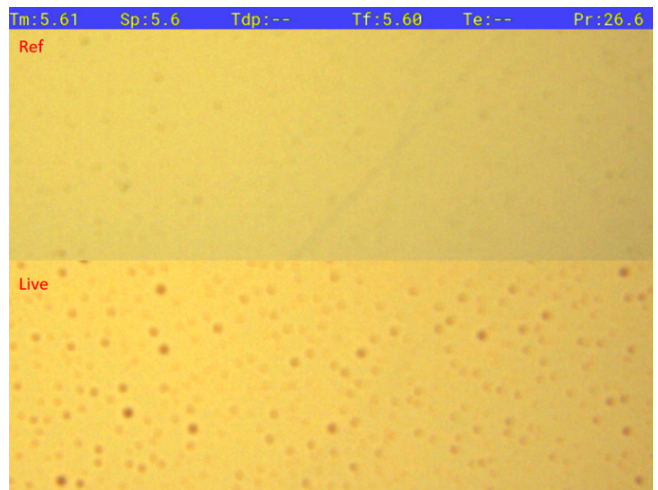
完备的高清摄像机能够捕捉带有时间戳的镜表面静态图片和视频录像。通过一个很直观的界面，用户可以观察冷镜表面冷凝物的形成。每个测量周期，仪器可以提供镜面清晰的图像，再结合优化的光学照明技术，便能让操作人员分辨水和烃沉淀，以执行两次露点测量。操作人员每按一次按键，便可以捕捉镜面画面和记录出现充足霜/冷凝物层的温度和压力。

镜面冷却是由操作人员借助仪器固件控制热泵来实现的。精准控制冷却速率使得灵敏探测和重复性测量符合ASTM 和 ISO相关的天然气露点测量方法。

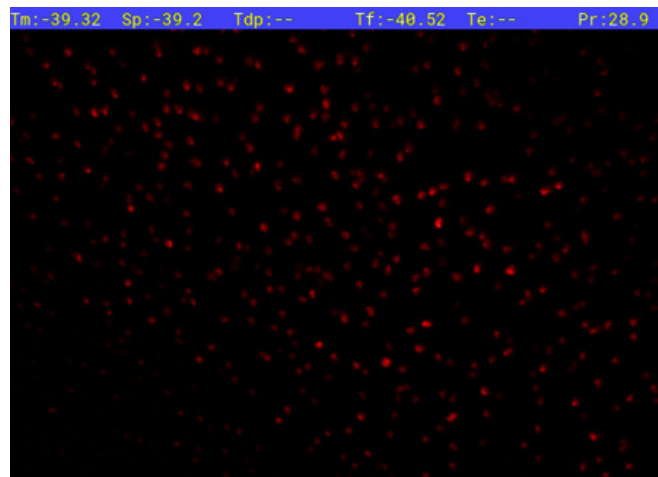
多个测量周期的带有相应数据的镜面图像（静态和视频）可以保存下来，以备日后查看。可以使用仪器的HMI彩色显示器或者通过USB传输到客户电脑查看*。

这项技术被应用于现场便携式设备上，配有可使用8个小时的电池，如果需要还可以更换备用的电池。

提供全套选项，以保证仪器能够方便携带和现场安装，几分钟便可以使用。



HCDP 模式下显示的图像（分屏）



WDP 模式下显示的图像

*充电或者更换电池必须在安全区域进行。

CDP301 配件

在线固定式安装分析仪，分钟内即可用

CDP301 是铸造铝合金防爆外壳，适用于5/8" - 11 UNC三脚架安装和可选密析尔仪器台式支架进行台式操作。分析仪是电池充电的现场便携式设备，电池可用8个小时，并且在需要的情况下可以更换备用电池*。提供全套的配件，以保证方便携带和现场安装，几分钟即可以使用。

*充电和更换电池必须在安全区域内进行。



完全危险区域

露点分析仪放置于靠近样品测量点，符合ATEX, IECEx 和 cQPSus, 适用于Zone 1 或 2危险区域和Class I, Div 1 危险场合。

为仪器定制的背包使用了静电耗散材料，允许将所有必需的配件可以轻易的携带到工作区域。



专门设计的取样系统

CDP301 取样系统有利于调整压力和流量，并清除污染物，将经过适当处理的样品运送到分析仪，以获取可靠的测量和无干扰操作。可选的取样系统由 316不锈钢部件构成，也可选柔性不锈钢连接软管。



可便携性

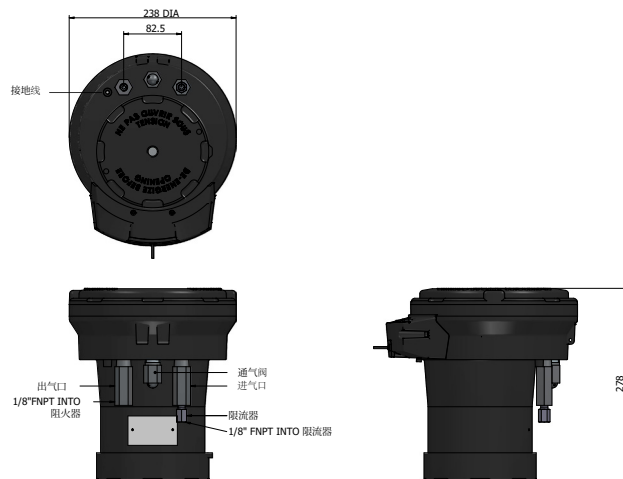
CDP301是与背包和带轮子的硬壳箱一起供应，可以将所有必需的配件装进去，包括取样系统，电源充电器，备用电池和镜面清洁套装。硬壳箱提供安全可靠的存储，可以使用陆路和航空运输。



技术参数

烃和水露点测量	
测量技术	冷却镜面法
传感器冷却	符合ASTM D1142 和 ISO6327 测量方法的自动冷却速率
最大范围	制冷范围达 $\Delta T > 65^{\circ}\text{C}$
精度	$\pm 0.5^{\circ}\text{C}$
分辨率	$0.1^{\circ}\text{C}, 0.1^{\circ}\text{F}$
采样流量	0.25 至 0.5NI/min
压力测量 HCDP & WDP	
单位	MPa, barg, psig
分辨率	0.1 MPa, 0.1 barg, 1 psig
精度	$\pm 0.25\% \text{FS}$
露点分析仪	
工作压力	高达 100 barg
样品供给压力	20 至 100 barg
外壳	LM25 铸造合金 IP64/NEMA4X
气体连接	1/4"NPT
工作环境	-30°C 至 $+50^{\circ}\text{C}$ 最大 95%rh
电源	220VAC 50HZ或锂电池, 充满电可用多达8小时
重量	8 kg
显示& 用户界面	高清 5.7" 全彩显示器, 通过5个按键操作
日志记录/图像	2GB 数据存储空间
危险区域认证	ATEX: II 2 G Ex db ia IIB+H2 T3 (T5可选) Gb (Tamb -30°C 至 $+50^{\circ}\text{C}$)
	IECEX: : Ex db ia IIB+H2 T3(T5可选) Gb (Tamb -30°C 至 $+50^{\circ}\text{C}$)
	cQPSus: Class I, Division 1, Gr BCD T3 (T5可选) (Tamb -25°C 至 $+50^{\circ}\text{C}$) Class I, Zone 1
	AEx db ia IIB+H2 T3 (T5可选) Gb (Tamb -30°C 至 $+50^{\circ}\text{C}$) Ex db ia IIB+H2 T3 (T5可选) Gb (Tamb -30°C 至 $+50^{\circ}\text{C}$)
数据传输	USB 标准B型接口用于记录/图像传输(仅限安全区域)
安装	5/8英寸 11 UNC 螺纹适用于三脚架安装 可选台式安装

产品尺寸



相关过程分析仪产品



Condumax II
烃露点分析仪



Condumax II Transportable
烃&水露点分析仪

PST集团|密析尔仪表(上海)有限公司 上海市徐汇区宜山路889号齐来工业城4幢6层D1单元
 Tel: +[86] 21 5401 2255, Fax: +[86] 21 5401 2085, Email: cn.info@michell.com, Web: www.michell.com.cn
 密析尔仪表保留不断改进的权利, 对新的参数并不会主动通知。最新版本请与密析尔人员联系。
 Issue no: CDP301_99994_V2_CN_Datasheet_0121