

防爆温湿度变送器



本安型温湿度变送器 恶劣环境下的可靠测量解决方案

- 测量相对湿度和温度，输出露点和其他湿度学计算参数
- 可在有爆炸危险区域安全运行
- 本安型探头
- 可互换的不锈钢探头
- 坚固的铝外壳



概述： 主要优势

HygroFlex5-EX 系列是用于爆炸危险的环境中湿度和温度精确测量的双通道变送器产品。该设备符合新的国际标准。

HF5-EX 系列是一款具有坚固铝外壳变送器，可选带有或不带有显示。连接的探头放在一个不锈钢管中，并经认证可在0/20区使用。变送器本身经认证可用于1/21区，具有电气隔离电路的智能设计，允许测量系统连接在没有本安的电源上。

功能显示

- 测量值以及趋势指示
- 可以通过键盘配置

认证外壳

- 坚固铝制外壳
- IP66防护等级
- 壁挂或管道安装

电源

- 10...28 VDC

输出



- 两个模拟输出，量程可自由选择
- 2线 (2 x 4...20 mA)

可互换的探头

- 不同的探头用于不同应用
- 爆炸区外易校准探头



防爆等级 (气体和粉尘)

• 变送器:

-  II 2(1) G Ex eb mb [ia Ga] IIC T5
-  II 2(1) D Ex tb [ia Da] IIIC T80 °C Db

• 探头:

HC2-SM-EX

-  II 1/2 G Ex ia IIC T5 Ga/Gb
-  II 1/2 D Ex ia IIIC T80 °C Da/Db

HC2-IM-EX / HC2-IE-EX

-  Ex II 1/2 G Ex ia IIC T5-T4 Ga/Gb
-  Ex II 1/2 D Ex ia IIIC T80 °C...110 °C Da/Db

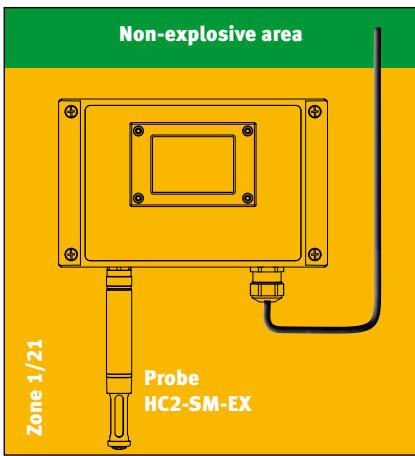


易于配置

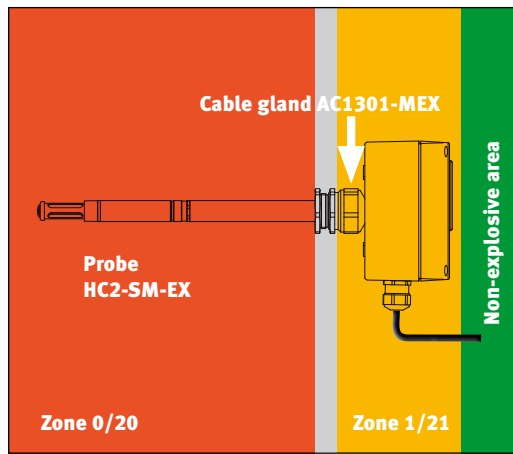
- 购买时直接说明设置
- 使用HW4软件允许在现场设置

可互换不锈钢探头

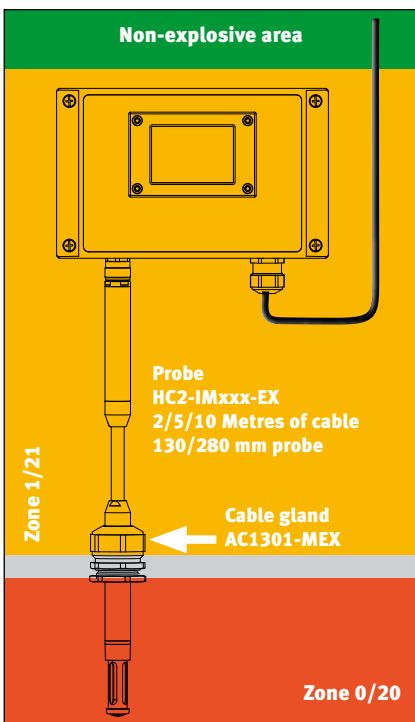
壁挂安装



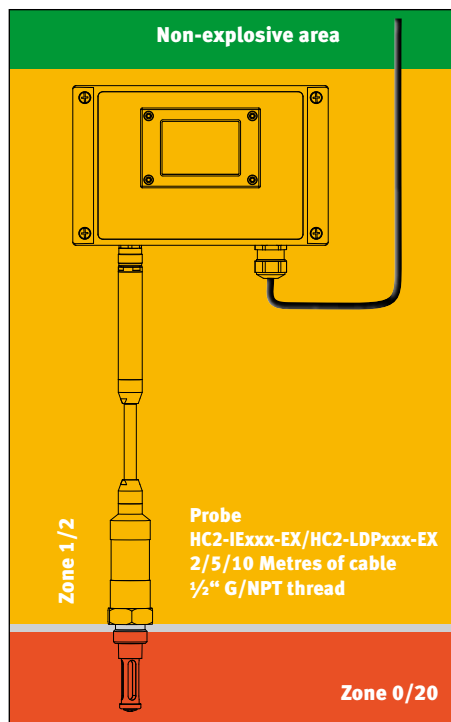
管道安装



电缆探头用于灵活安装



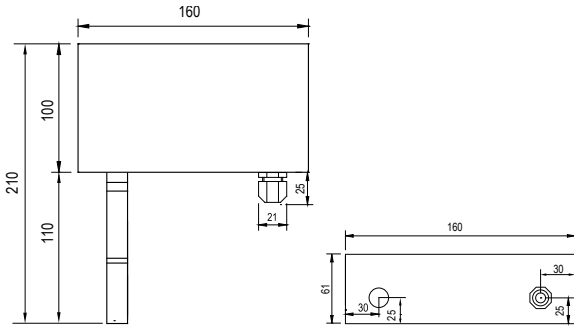
旋入式电缆探头用于压力管道或者低露点



技术规格

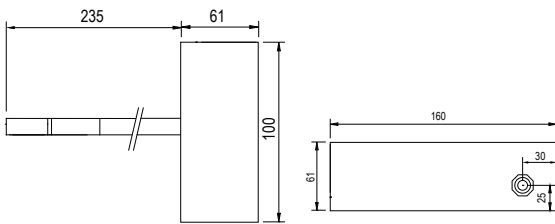
HF520-EX-W

壁挂式 (W)

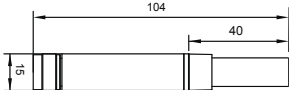


HF520-EX-D

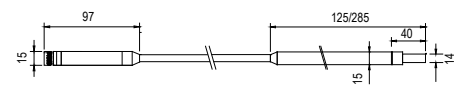
管道式 (D)



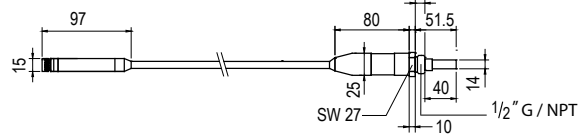
HC2-SM-EX



HC2-IMxxx-EX



HC2-IExxx-EX / HC2-LDPxxx-EX



HF520-EX

一般	
参数	相对湿度和温度
计算参数	所有湿度学计算参数
外壳材质/防护	铝 (DIN EN 1706 EN AC-AISI 12 (Fe)) / IP66
重量	壁挂式: 1030 g 管道式: 1140 g
启动时间	标准 冷 <60 s / 暖 <30 s
测量间隔	20...240 s
显示	可选, LCD 无背光
电气连接	连接: Ex-e 端子 (0.2...2.5 mm ²) 电缆格兰头: 16 x 1.5 (Ø 电缆 4.5...7 mm)
电源	10...28 VDC
功耗	2x24 mA 启动 / 2x20 mA 运行
应用温度	-40...60 °C 无显示
外壳 / 电子器件	-10...60 °C 带显示
服务接口	UART 内部服务接口 (仅用于室外防爆区)
CE / EMC 兼容性	EMC 指令 2014/30/EU
ATEX 指令	2014/34/EU (ATEX) CSA22.2, UL 508
IEX 标识	⊕ II 2(1) G Ex eb mb [ia Ga] IIC T5 Gb ⊕ II 2(1) D Ex tb [ia Da] IIIC T80 °C Db
模拟输出	
数量	2
电流	4...20 mA, 2线
电流隔离	是
最大负载	500 Ohms
精度@23 °C	<20 uA

HC2-SM-EX / HC2-IM-EX / HC2-IE-EX / HC2-LDP-EX

一般	
参数	相对湿度和温度
外壳材质/防护	不锈钢 / IP66
电缆长度	2/5/10 m
EX 防爆标志	⊕ II 1/2 G Ex ia IIC T5...T4 Ga/Gb ⊕ II 1/2 D Ex ia IIIC T80 °C ...T110 °C Da/Db
湿度测量	
传感器	HC2-SM/IM/IE-EX: ROTRONIC HYGROMER® IN-1 HC2-LDP-EX: ROTRONIC HYGROMER® LDP-1
调整	不通过设备菜单 (仅在室外防爆区: 使用 HW4 + AC3001)
测量范围	0...100 %RH
精度@23 °C	0.8 %RH
温度测量	
传感器	HC2-SM/IM/IE-EX: Pt100 Class A HC2-LDP-EX: Pt1000 1/3 Class B
测量范围	-40...60 °C 或 -40...85 °C
精度@23 °C	0.1 K

配件

过滤器	不锈钢烧结过滤器, SP-FN15
格兰头	AC1301-MEX 用于管道型及电缆探头 (IM)

EX 北美防爆标志

Class I, Div 1/2, Groups ABCD T5...T4,
Class II, Div 1/2, Groups EFG T80 °C...T110 °C
Ex e mb [ia Ga] IIC T5...T4 Ga/Gb
Ex tb [ia Da] IIIC T80 °C...T110 °C Da/Db
Class I, Zone 0/1, AEx e mb [ia Ga] IIC T5...T4 Ga/Gb
Class II, Zone 20/21, AEx tb [ia Da] IIIC T80 °C...T110 °C Da/Db

Subject to technical change without notice. Errors and omissions excepted.