

CO<sub>2</sub> 显示器/CL11/CP11CO<sub>2</sub> 显示器

CP11



CL11

## 优势

- 测量和记录 CO<sub>2</sub>，相对湿度和温度
- 罗卓尼克 **HYGROMER® IN-1** 湿度传感器
- 内存多达 **40,000** 条数据

## 应用

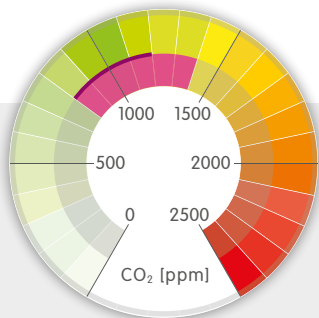
- 室内空气质量: 教室, 幼儿园, 会议室, 开放式办公室, 购物中心, 健身房



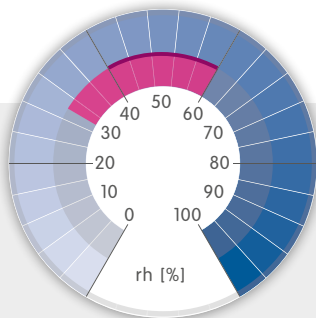
## 概述

订货号	CO <sub>2</sub> 显示器	CL11	CP11
传感器 / 校准	<ul style="list-style-type: none"> <li>• <b>HYGROMER® IN-1</b> 湿度传感器</li> <li>• 可在 <b>35/80 %RH</b> 湿度校准</li> <li>• <b>NDIR</b> 传感器带自动校准 (<b>ABC</b>)</li> <li>• <b>400 ppm</b> CO<sub>2</sub> 下手动校准</li> </ul>		
显示	<ul style="list-style-type: none"> <li>• 大屏显示, 易于读取显示的测量值</li> <li>• <b>CO<sub>2</sub></b> 指示用于快速识别空气质量(良好/正常/较差)</li> <li>• <b>REC</b> 指示灯表示正在进行数据记录</li> <li>• 显示日期和时间</li> </ul>	带背光的大显示屏	
控制面板	大按键便于操作测量仪器		
连接	<ul style="list-style-type: none"> <li>• 便于数据下载的 <b>USB</b> 端口</li> <li>• 电源<b>12 VDC</b></li> </ul>	<ul style="list-style-type: none"> <li>• <b>Mini USB</b> 端口用于连接至 <b>PC</b></li> <li>• <b>5 VDC</b> 电源, 用于连接可选用的 <b>AC</b> 适配器</li> </ul>	

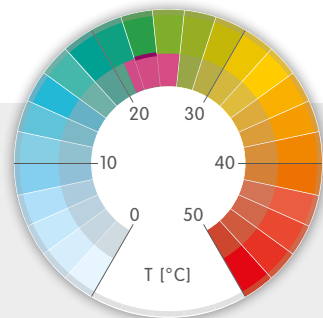
## 室内气候健康指南



建议: **800 - 1200 ppm**  
最佳: **800 ppm**  
最高: **1400 ppm**



建议: **40 - 60 %**  
冬季: **30 %**  
夏季: **60 %**



建议: **22 - 24 °C**  
冬季: **21 °C**  
夏季: **26 °C**

# 技术参数

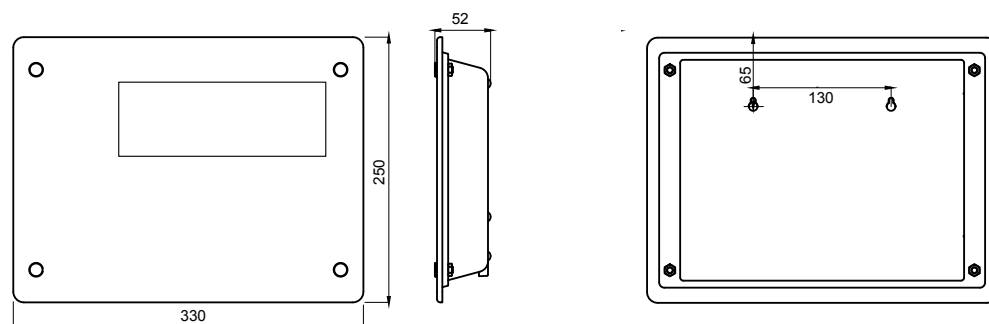
			
	CO <sub>2</sub> 显示仪	CL11	CP11
<b>一般规格</b>			
类型	壁挂或台式显示装置	台式显示装置	手持式设备
参数	CO <sub>2</sub> , 相对湿度和温度		CO <sub>2</sub> , 相对湿度, 温度, 露点和湿球温度
应用范围	0...50 °C / 0...95 %rh, 无冷凝	0...50 °C / 0...100 %rh, 无冷凝	
计时	实时计时, 带4分钟备用电池	实时计时带2分钟电池备份	实时计时
报警 / 指示灯	CO <sub>2</sub> 测量调整(视觉)	CO <sub>2</sub> 测量调整(声光)	CO <sub>2</sub> 测量调整(声音)
<b>仪器 - 具体参数</b>			
电流消耗	700 mA	50 mA	40 mA
预热时间	≤1 分钟		
内存容量	<ul style="list-style-type: none"> <li>• 19,500 条值带时间戳</li> <li>• 自动记录 (%rh/°C/ppm)</li> </ul>	<ul style="list-style-type: none"> <li>• 40,000 条值带时间戳</li> <li>• 自动记录 (%rh/°C/ppm)</li> </ul>	<ul style="list-style-type: none"> <li>• 18,000 条值带时间戳</li> <li>• 自动记录 (%rh/°C/ppm)</li> <li>• 99 个值带时间戳</li> <li>• 手动记录 (%rh/°C/DP/WBT/ppm)</li> </ul>
<b>CO<sub>2</sub> 测量</b>			
测量原理	红外 (NDIR) 带自动校准 (ABC)		
测量范围	0...9999 ppm		
精度@23 °C ±5 K	±30 ppm ±5 % 测量值 @ 0...5000 ppm		
分辨率	1 ppm		
调整点	400 ppm		
压力相关性	+1.6 % 读数每 kPa		
无漂移	≤10 ppm/年		
维护	无维护 (标准室内应用)		
<b>湿度测量</b>			
湿度传感器	ROTRONIC HYGROMER® IN-1		
测量范围	0...100 %rh		
精度@23 °C ±5 K	±2 %rh (10...90 %rh), 其他 ±5 %rh		
分辨率	0.1 %rh		
调整点	35, 80 %rh		
响应时间 63	≤30 s, 无过滤器		
长期稳定	≤1.5 %rh/年		
<b>温度测量</b>			
传感器	NTC 热敏电阻		
测量范围	-20...60 °C		
精度@ 23 °C ±5 K	±0.3 K		
分辨率	0.1 °C		
响应时间	4 s		
软件	可在 <a href="http://www.rotronic.com">www.rotronic.com</a> 下载		
符合性/外壳	EMC 指令 2014/30/EU, EN 61326-1:2012		
CE / EMC 兼容	EMC 指令 2014/30/EU, EN 61326-1:2012		
外壳材质	ABS		
尺寸	330 x 250 x 50 mm	157 x 120 x 45 mm	76.7 x 41.8 x 233.9 mm
重量	1400 g	200 g	290 g

Subject to technical change without notice. Printing and other errors reserved.

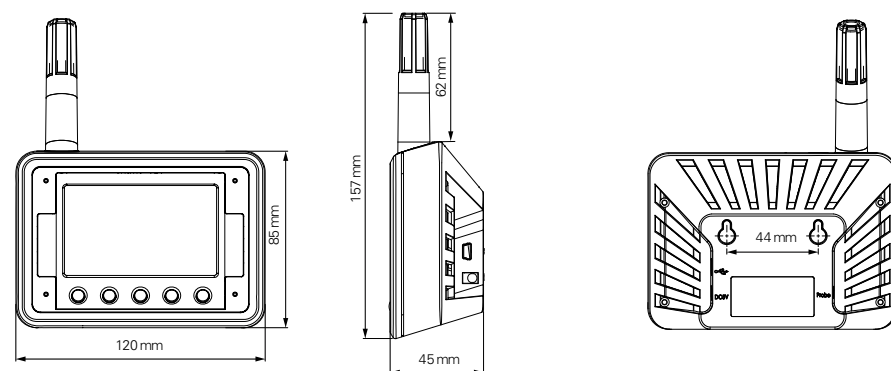
59100E/2020-12

## 技术信息

### CO<sub>2</sub> 显示尺寸



### CL11 尺寸



### CP11 尺寸

