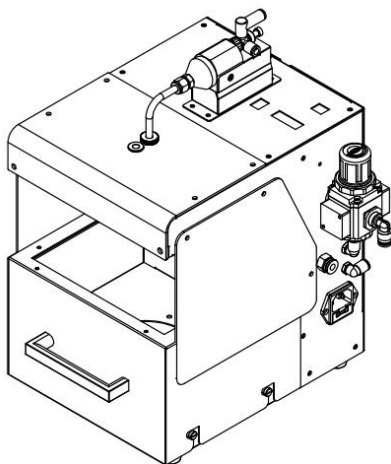




QUICK 429 离子除尘箱

使用说明书



感谢您购买我们的产品，说明书请妥善保管，便于日后参考使用。

目 录

1. 安全说明.....	1
2. 产品概述.....	2
3. 产品特点.....	2
4. 产品规格.....	3
5. 功能说明.....	4
5.1. 外形尺寸.....	4
5.2. 部件说明.....	5
6. 连接.....	7
7. 操作.....	7
8. 维护.....	8
8.1. 过滤装置的更换.....	8
8.2. 放电针清洁.....	8

1. 安全说明



警告

- 本产品安装和使用过程中，必须严格遵守使用国家和地区的各项电气安全规定。
- 请断开电源后，进行拆装操作，勿带电操作。
- 如果设备工作不正常，请联系供应商或本公司，勿以任何方式拆卸或更改设备。对未经认可的维修或更改所导致的问题，本公司不承担责任。



注意

- 产品应远离存在磁场干扰的地点使用。
- 请勿将产品安装到表面振动或容易受到冲击的地方，避免损坏产品。
- 不能将产品安装在可能淋到雨或非常潮湿的地方。
- 请勿在易燃易爆环境中使用。
- 产品使用压缩空气，当电源打开时，一定要有压缩空气输入。
- 定期进行日常之检查及保养。
- 机器长时间不使用时，请拔掉电源线。

2. 产品概述

此款离子除尘箱是为消除物体上的静电与灰尘而设计。它利用高频离子发生器产生离子空气，通过外部气源将离子空气输出，从而消除物体上的静电和灰尘，并且通过风帘管吹出的空气形成一个风帘使物体上的灰尘与外部环境隔绝。对环境无任何污染，是理想的消静电、除尘工具。

3. 产品特点

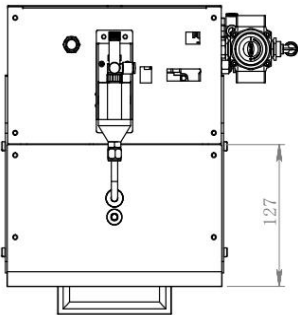
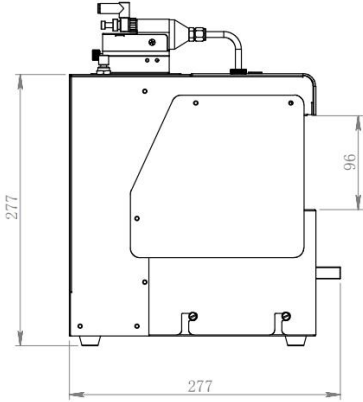
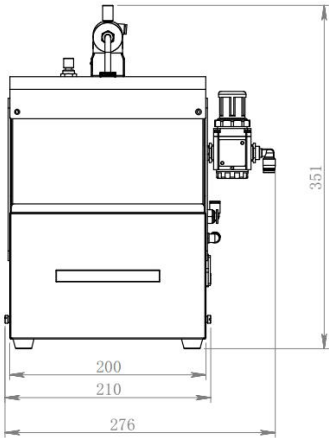
- 能高效消除静电。
- 低电压供电，省却高压线缆，近距离使用时对产品无损坏。
- 内置风帘及涡流风机完全吸附灰尘，避免环境污染。
- 适用于精密器件的消静电和除尘。
- 可根据实际要求定制尺寸。

4. 产品规格

产品型号	429
功率	30W
离子平衡度	±10V
输出高压	AC 4KV(Max)
消静电速度	30mm: 2.2s (气压 0.3Mpa, 1000V~100V)
使用环境	温度 0~50℃, 湿度 40%~60RH
尺寸 (长*宽*高)	mm
重量	约 6.5kg

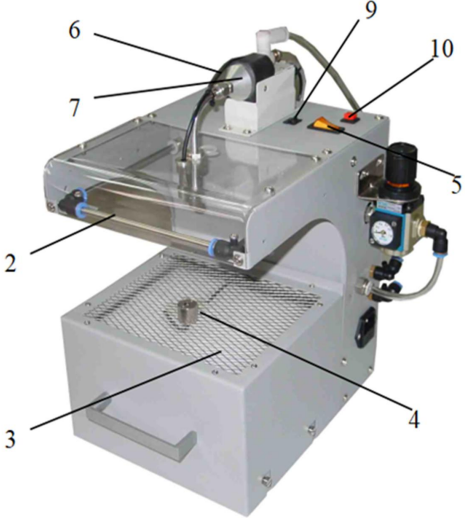
5. 功能说明

5.1. 外形尺寸



单位：mm

5. 2. 部件说明



序号	部件	说明
1	气压阀	调节外部气源的压力
2	风帘管	吹出空气以形成风帘，与外部隔断 注意：风帘管吹出的空气不带有正负离子
3	亚高效无隔板过滤器	吸收吹除的灰尘
4	红外检测器	物体遮盖红外检测器时即工作，反之不工作
5	电源开关	控制电源的通断
6	气流阀	调节风帘管空气的流量
7	静电消除器	产生正负离子，消除物体上的静电
8	气源接口	连接外部气源
9	延时开关	设置延时工作时间，范围 0~9 秒。延时时间从物体放入除尘箱开始计时，若物体放入除尘箱的时间大于延时时间，即不延时，物体取出便停止工作，否则计时 9 秒就停止工作。
10	复位开关	除尘箱工作时，若按住此开关，便停止工作，松开又恢复工作。

6. 连接

- 1) 插上电源插头，打开电源开关，调节各功能部件使之符合工作要求。
- 2) 放置物体在除尘箱内便开始工作（物体须在光电检测组件正上方），取出物体延时后停止工作（延时时间大于物体放入停留的时间），或立即停止工作（延时时间小于物体放入停留的时间或延时时间为0）。

7. 操作


- 1) 打开电源开关，把需要消除静电或灰尘的工件放入离子除尘箱。
- 2) 红外检测器感应到有物件被放入离子除尘箱，绿灯亮即离子除尘箱处于正常工作状态。
- 3) 风机开始运转排风，然后风帘管出风，开始去除工件上的灰尘。
- 4) 可配置一款烟雾过滤系统，将物体的灰尘完全吸附到过滤器内。
- 5) 静电消除器开始工作，输出离子风，消除物体上的静电。
 - a 若没有设定延迟时间（即延迟时间为零），红外检测器没有检测到物体时，静电消除器停止工作，风帘管停止出风，风机停止工作。
 - b 若设定延迟时间，当延时时间大于物体放入停留的时间，取出物体延时到设定延迟时间时停止工作；当延迟时间小于物体放入停留的时间，物体取出后离子除尘箱就立刻停止工作。
- 6) 不用时请关闭电源开关。

8. 维护

8.1. 过滤装置的更换

为了保障离子除尘箱的性能，过滤装置需要定期经常更换。

- 1) 经常更换过滤海绵，否则吸尘性能大幅度下降。
- 2) 定期更换亚高效无隔板过滤器
 - a 拆除两侧的玻璃，方便更换过滤器。
 - b 拉把手使网罩脱离固定槽口, 然后向上抬起网罩。
 - c 卸下红外检测器的插座。
 - d 取下网罩。
 - e 取出过滤装置。过滤海绵可以从过滤装置上取下来。

 **注意：**取下网罩时，在没有卸下红外检测器的插座前，不要用力拉网罩，以免损坏插座连接线。

8.2. 放电针清洁

- 1) 由于静电消除器的绝缘体暴露在交流高压电场中，其绝缘性能逐渐降低，因此需要维护。如果维护不充分，它的寿命将会缩短。如果溅上水、油或油漆，请用布擦除。
- 2) 离子放电针尖不清洁会降低消电性能。当除电效果衰退时，请用棉棒清洁放电针。（拆卸参照下图）

 **注意：**在检查、清洁和维修时，请务必关闭电源。

旋出此螺丝



旋出此金属头

用棉棒清洁发射针

产品保修

(一) 本产品自购买之日计算保修期，保修期内，正常使用本产品而发生的故障，可根据此保修卡条款的内容，出示保修卡原件在指定的授权维修公司（或本公司）享受免费服务。请用户保留购买凭证及此保修卡，并在维修时一并出示。

(二) 在保修期内，以下情况将实施有偿维修服务：

- a. 不能出示有效保修卡或有效凭证；
- b. 购买产品日期、销售单位名称等项目未完整填写或涂改保修卡；
- c. 由于未按照使用说明书中所写的使用方法和注意事项操作，而造成的损坏；
- d. 未经厂家授权而对产品进行拆卸、修理、改装，造成的损坏；
- e. 易损、易耗品更换。

(三) 保修卡各项目需由代理商或用户直接完整填写清楚，以取得 12 个月保修期。

(四) 本保修卡请妥善保管，遗失不补。

快克智能装备股份有限公司

地址 (Add)：江苏省常州市武进高新区凤翔路 11 号

电话 (Tel)：86-519-86225678
400-789-7899

传真 (Fax)：86-519-86558599

<http://www.quick-global.com>

产品保修卡

产品名称：_____

产品型号：_____

出厂编号：_____

购货日期：_____

用户保修档案卡

产品名称：_____

产品型号：_____

出厂编号：_____

购货日期：_____

通信地址：_____

邮 编：_____

联系电话：_____

联系人：_____

快克智能装备股份有限公司

地址 (Add)：江苏省常州市武进高新区凤翔路 11 号

电话 (Tel)：86-519-86225678

400-789-7899

传真 (Fax)：86-519-86558599

邮编 (Zip code)：213167

<http://www.quick-global.com>

