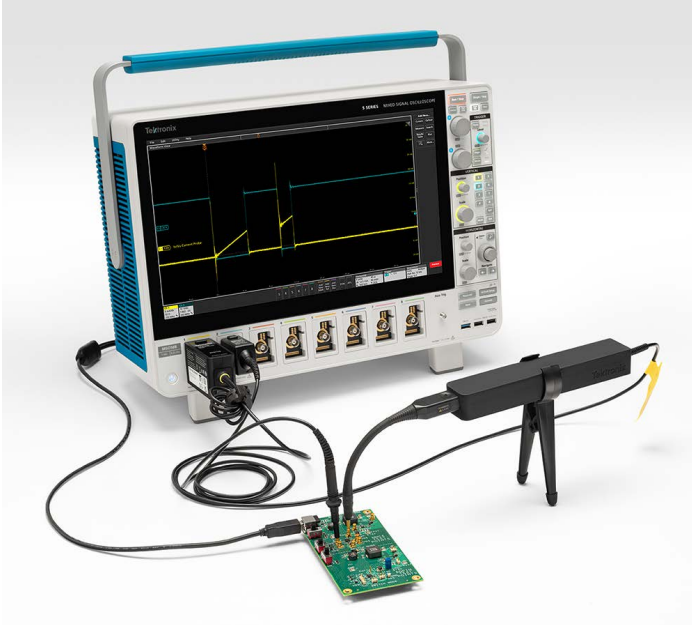


IsoVu™ 隔离电流探头

TICP100、TICP050、TICP025 产品技术资料



概述

TICP 系列 IsoVu™ 隔离电流探头拥有卓越的带宽、噪音抑制和精度，可轻松用于电流测量。

完全电隔离可消除接地环路，实现极高的共模抑制。在 1X 配置中，TICP 系列探头的 50 Ω 输入具有小于 4.7 nV/√Hz 的极低噪声，非常适合对分流器进行精确测量。探头配备各种衰减端部，以扩展差分电压范围。根据所使用的分流器，从低功耗移动设备的微安培 (μA) 测量，到工业和机动系统的数百安培测量，探头均能胜任。

关键性能指标和特点

- 探头端部和示波器之间实现电隔离提供三种带宽：1 GHz、500 MHz 和 250 MHz
-
- 电流测量范围宽，取决于与 1X、10X 或 100X 探头端部配合使用的分流器
- 噪声 <4.70 nV / √Hz (20 MHz 时 <21 μV_{RMS})
- 1 MHz 时高达 90 dB CMRR
- 最大共模电压：1.8 kV，用于污染度 1 环境，瞬态电平不超过 5 kV_{pk}
- 1.5% DC 增益精度
- 与 4、5 和 6 系列 MSO 仪器兼容，包括最新的 B 型号
- TekVPI™ 接口可通过示波器前面板或编程接口实施控制和调整探头配置

关键应用

- 电流分流测量

- 采用 SiC 或 GaN、FET 或 IGBT 的半桥/全桥设计
- 双脉冲测试 (DPT)
- 浮栅电路测量
- 功率转换器设计
- 开关电源设计
- 稳态、休眠和唤醒状态电流监控

探头端部可扩展测量范围、尽量减少麻烦并减少噪声

TICP 系列探头适用于具有挑战性的或使用基于传感器的钳式示波器探头无法实现的低电流和高电流测量。凭借三个不同衰减端部，您可以基于分流器电阻及其额定功率轻松测量广泛范围的电流。

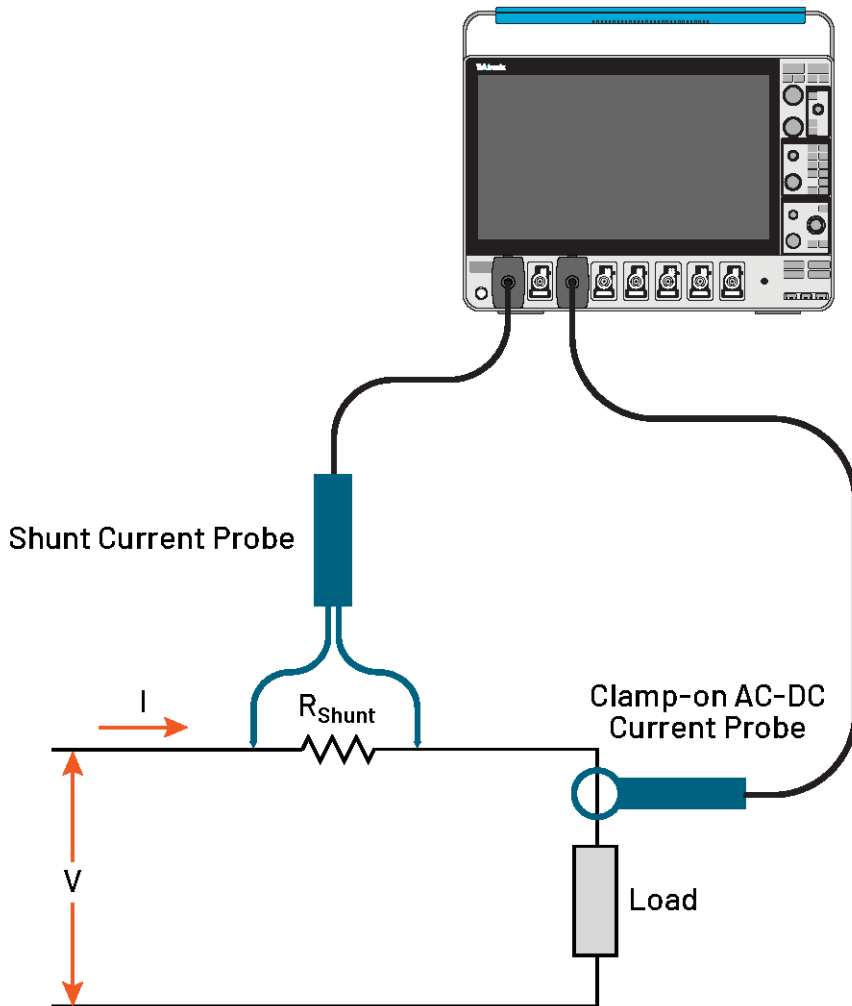
探头设计用于实现高性能电流测量，同时提供便捷连接。端部配备 MMCX 和 SMA 连接器，确保正确接地和屏蔽，这对尽可能减少噪声和接地环路、确保精确电流测量至关重要。这些端部可以直接连接大多数市售分流器，也可以使用适当的适配器将端部与分流器连接起来。

探头端部通过独特的可逆 IsoConnect™ 接口与探头本体连接，让您可以快速安装端部，而不必担心方向问题。探头端部设计为柔韧形式，弯曲半径小，便于在狭小空间内连接。标准探头包括一个三脚架接头和一个两脚架，方便在测试设置中放置和定位。

电流分流测量

在测试系统中，有两种测量电流的方法。第一种方法是感测导体周围的电场，并将其转换为代表电流的信号。大多数钳式电流探头或罗戈夫斯基线圈都采用这种方法。第二种方法是利用欧姆定律测量电流。我们可以通过测量精密分流电阻器上的压降来测量电流，这也是 TICP 系列探头所使用的方法。

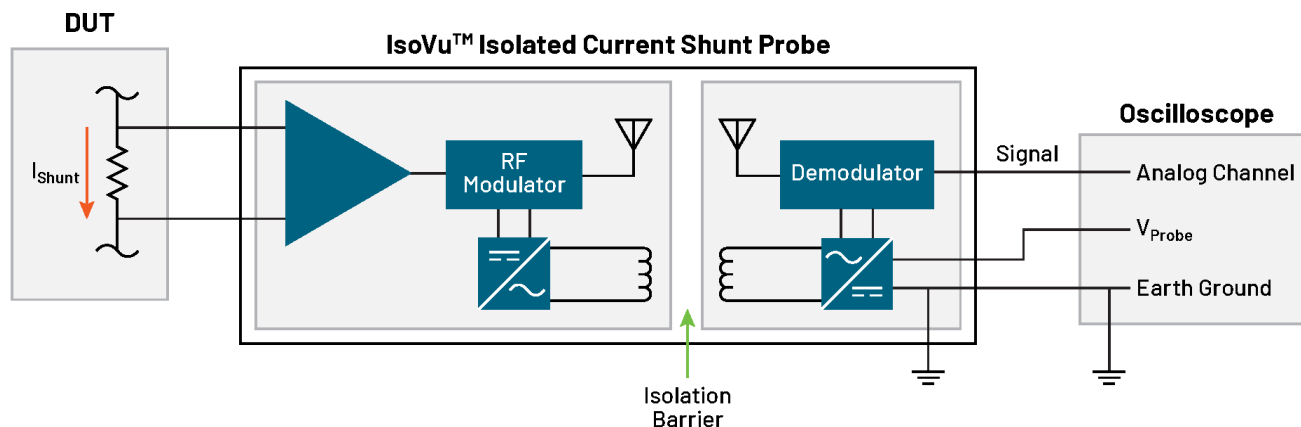
电流分流器或电流观测电阻器 (CVR) 通常具有较宽的频率响应，适合在较宽的频率范围内精确测量交流和直流电流。它们体积小，易于集成到现有电路中，所需空间极小。虽然分流电阻器必须设计在 PCB 上，并且会产生压降，但与基于传感器的电流测量相比，分流电阻器具有一些关键优势，包括精度高、失真小和干扰低。



隔离技术可实现浮动测量和超低噪声

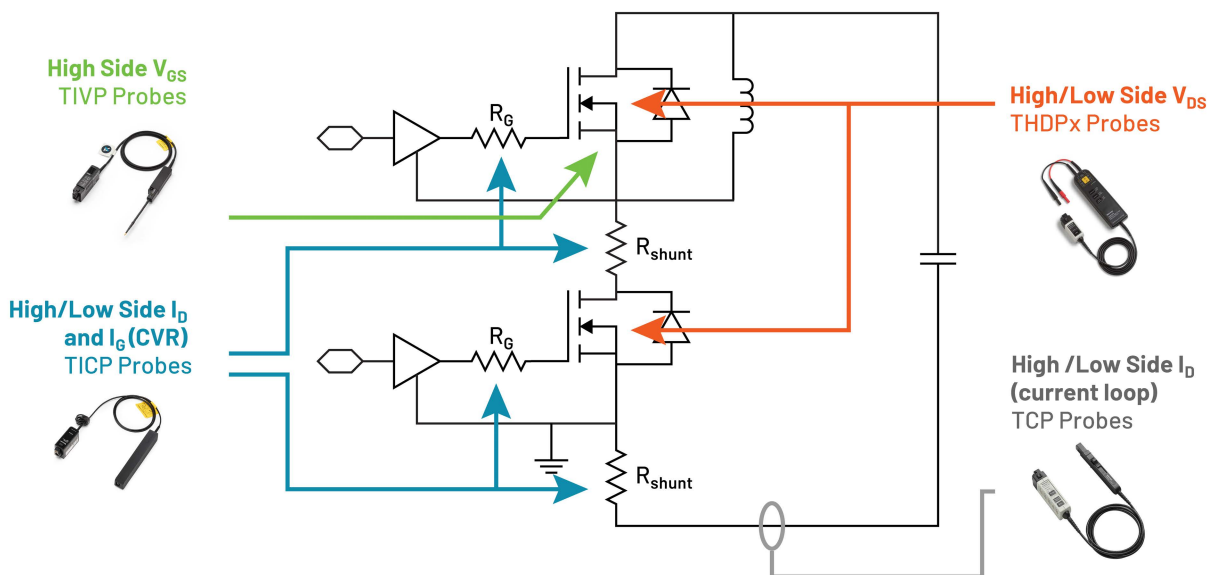
TICP 系列 IsoVu 隔离电流探头使您能够在示波器上进行更精确的动态电流测量，而不受传统技术的限制。

与变压器、罗戈夫斯基或霍尔效应电流探头不同，TICP 电流探头与高性能分流器或 CVR 搭配使用时，可进行从直流到数百 MHz 的测量。探头端部与示波器之间的完全射频隔离可消除接地环路，并有助于提供卓越的共模抑制 (CMRR)，1 MHz 时高达 90 dB，从而显著降低共模噪声。低衰减和低输入阻抗 (50 Ω) 限制了在分流器上测量低电压 (± 0.5 V) 时的噪声干扰，噪声小于 4.7 nV/ $\sqrt{\text{Hz}}$ (1 GHz 时 <150 μV)。



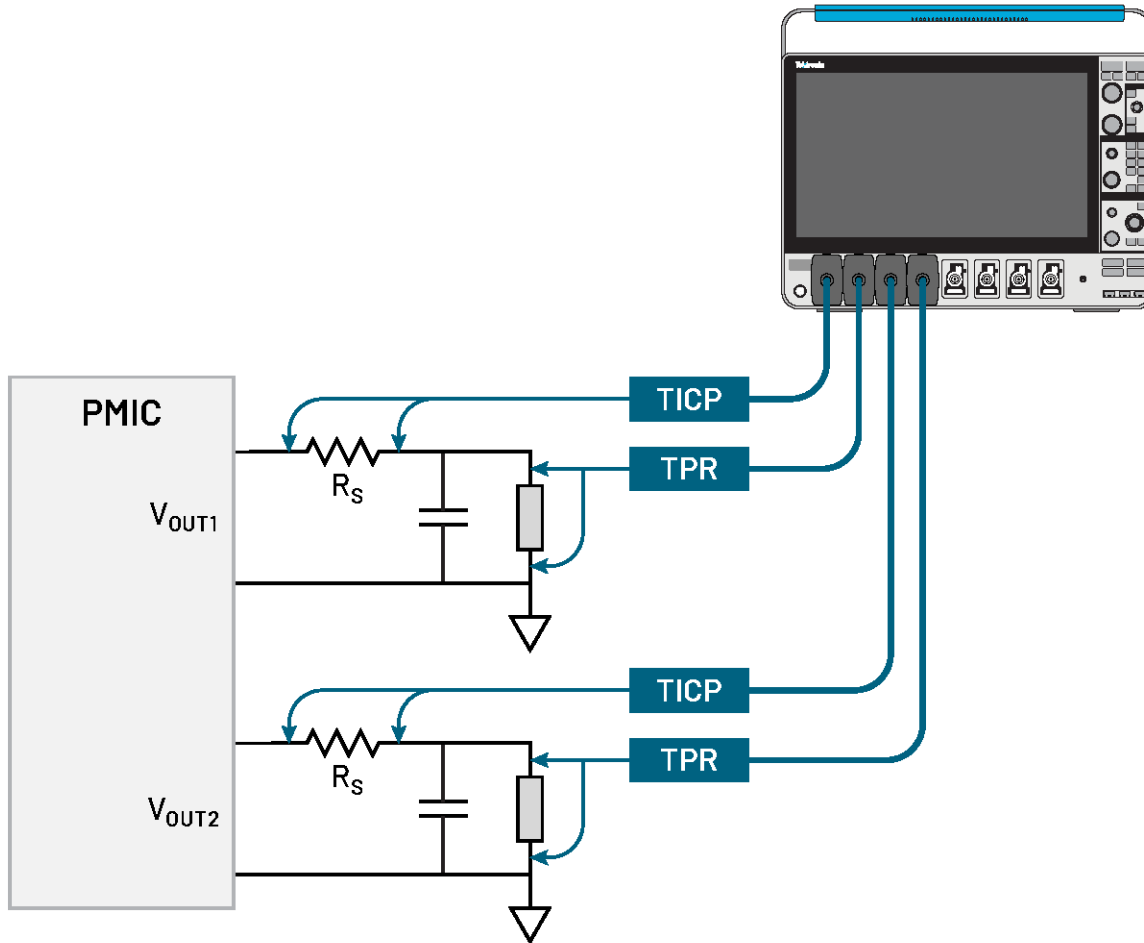
测量大功率系统中的高保真电流

TICP 系列探头为您提供所需的带宽，让您能够准确查看宽禁带 (WBG) 开关设备的快速上升时间。这使您能够准确测量大功率 SiC 和 GaN 功率转换器中的动态电流。它们完善了开创性的 IsoVu™ TIVP 隔离电压探头，在电流测量方面也实现了类似的隔离突破。这种隔离可消除接地环路，并能精确测量高压侧漏极电流 (I_{ds})。



测量低功率系统中的低电流

TICP 系列探头具有合适的带宽，可测量特定系统在活动期间以及从休眠状态过渡到活动状态期间的电流消耗。低噪声结构对于准确测量分流器上的低电流至关重要。TICP 系列的共模电压额定值高于大多数差分探头，可在更高电压的电源轨上进行电流分流测量。与低噪声的 6 系列 MSO 搭配使用时，整个系统具有低噪声性能，可高效测量轨电流。



技术规格

除另行指明外，所有技术规格均为典型规格并适用于所有型号。

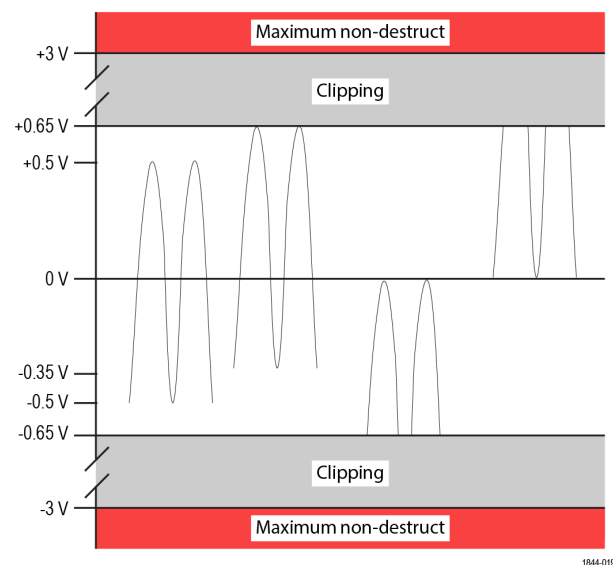
探头和端部概述

探头	TICP100	TICP050	TICP025
带宽	1 GHz	500 MHz	250 MHz
上升时间	400 ps	700 ps	1.4 ns
DC 增益精度	±1.5%		
最大共模电压	1800 V（用于污染度 1 的环境，瞬态电平不超过 5kV _{pk} ）		
	1300 V（污染度 2，瞬态电平不超过 5kV _{pk} 时的最大值）		
	600 V CAT III（污染度 2）		
	1000 V CAT II（污染度 2）		
RMS 噪声频谱密度	4.70 nV / √Hz（20 MHz 时 <21 μV _{RMS} ）		
探头电缆长度	2 米（78 英寸）		

输入电压范围和输入阻抗

差分输入电压范围+ 偏置范围将不会超过最大可测量输入电压。例如，在 TICPSMA 的 ±0.5 V 范围内，偏置限制在 ±0.15 V。在 TICP 系列探头的 ±0.125 V 范围内，具有完整的 ±0.5 V 偏置。

探头端部	差分输入电压范围	偏置范围	最大可测量输入电压 (V _{pk})	最大无损差分电压	输入阻抗
TICPSMA	±0.5 V	±0.5 V	0.65 V	±3 V; 3 V _{RMS}	50 Ω N.A.
TICPMM1	±0.5 V	±0.5 V	0.65 V	±3 V; 3 V _{RMS}	50 Ω N.A.
TICPMM10	±5 V	±5 V	6.5 V	±15 V; 15 V _{RMS}	500 Ω <3 pF
TICPMM100	±50 V	±50 V	50 V	±60 V; 60 V _{RMS}	5000 Ω <3 pF



差分输入电压范围

本底噪声 (A RMS)

$$\text{Noise Floor (A RMS)} = \frac{4.70 \frac{\text{nV}}{\sqrt{\text{Hz}}} \times \sqrt{\text{Bandwidth}}}{R_{\text{shunt}}}$$

分流器选择	20 MHz	250 MHz	1 GHz
50 Ω TICP 作为分流器	420 nA	1.5 μA	3.0 μA
5 Ω 分流器	4.2 μA	14.9 μA	29.7 μA
1 Ω 分流器	21 μA	74.3 μA	149 μA
500 mΩ 分流器	42 μA	149 μA	297 μA
50 mΩ 分流器	420 μA	1.5 mA	3.0 mA
5 mΩ 分流器	4.2 mA	14.9 mA	29.7 mA
500 μΩ 分流器	42 mA	149 mA	297 mA
50 μΩ 分流器	420 mA	1.5 A	3.0 A
15 μΩ 分流器	1.4 A	5.0 A	9.9 A

最大测量电流

最大值取决于分流器的额定功率。

$$\text{Maximum Measurable Current (A)} = \frac{\text{Maximum Measurable Input } V_{pk}}{R_{\text{shunt}}}$$

分流器选择	TICPMM1	TICPSMA	TICPMM10	TICPMM100
50 Ω TICP 作为分流器	13 mA		-	-
5 Ω 分流器	130 mA		1.3 A	10 A
1 Ω 分流器	650 mA		6.5 A	50 A
500 mΩ 分流器	1.3 A		13 A	100 A
50 mΩ 分流器	13 A		130 A	1.0 kA
5 mΩ 分流器	130 A		1.3 kA	10 kA
500 μΩ 分流器	1.3 kA		13 kA	100 kA
50 μΩ 分流器	13 kA		130 kA	1000 kA
15 μΩ 分流器	43.3 kA		433.3 kA	3300 kA

探头量程

以下数字适用于 TICPSMA 和 TICPMM1 端部。对于 10X 或 100X 端部，分别乘以 10 或 100。

输入范围	偏置范围	RMS 噪声频谱密度 (V_{RMS})	20 MHz 时的本底噪声 (V_{RMS})
±0.5 V	±0.15 V	22.9 nV / $\sqrt{\text{Hz}}$	102.5 μV_{RMS}
±0.35 V	±0.30 V	17.4 nV / $\sqrt{\text{Hz}}$	77.8 μV_{RMS}
±0.25 V	±0.40 V	15.0 nV / $\sqrt{\text{Hz}}$	67.2 μV_{RMS}
±0.175 V	±0.475 V	9.5 nV / $\sqrt{\text{Hz}}$	42.4 μV_{RMS}
±0.125 V	±0.5 V	8.7 nV / $\sqrt{\text{Hz}}$	38.9 μV_{RMS}
±0.09 V	±0.5 V	6.3 nV / $\sqrt{\text{Hz}}$	28.3 μV_{RMS}
±0.065 V	±0.5 V	5.5 nV / $\sqrt{\text{Hz}}$	24.7 μV_{RMS}
±0.045 V	±0.5 V	4.7 nV / $\sqrt{\text{Hz}}$	21.2 μV_{RMS}
±0.03 V	±0.5 V	4.7 nV / $\sqrt{\text{Hz}}$	21.2 μV_{RMS}
±0.02 V	±0.5 V	4.7 nV / $\sqrt{\text{Hz}}$	21.2 μV_{RMS}

共模抑制比 (CMRR)

探头端部	DC	1 MHz	100 MHz	250 MHz	500 MHz	1 GHz
TICPSMA	140 dB	90 dB	75 dB	50 dB	45 dB	35 dB
TICPMM1	140 dB	90 dB	80 dB	70 dB	70 dB	50 dB
TICPMM10	90 dB	70 dB	60 dB	60 dB	40 dB	20 dB
TICPMM100	75 dB	50 dB	45 dB	30 dB	20 dB	6 dB

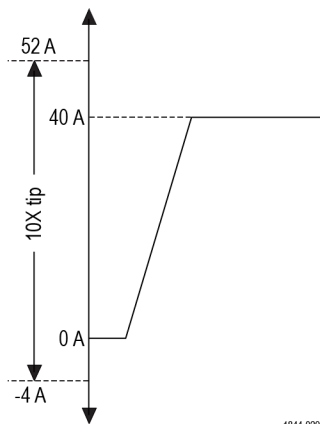
应用实例

宽禁带 (WBG) 和 PMIC 电源完整性的应用实例。

WBG 实例 (800V, 40 A 典型值; 0.125 Ω 分流器)

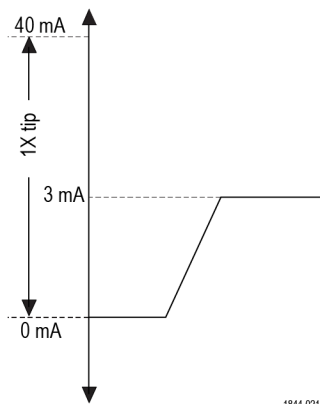
在 40 A 的 800 V SiC 电路交换中, 125 m Ω 分流器将产生 5 V 信号。要进行测量, 必须使用 TICP 和 10X 端部。在 ± 3.5 V 范围内应用 0.3 V 偏置。

可测量电流范围从 52 A 到 -4 A。在这些设置下, 250 MHz 带宽下 RMS 本底噪声为 2.2 mA RMS



PMIC 电源完整性 (48 V, 3 mA 典型值; 1 Ω 分流器)

在 48 V PMIC 总线上, 3 mA 待机电流将在 1 Ω 分流器上产生 3 mV 信号。在最敏感的 ± 20 mV 范围内使用 1X 端部, 应用偏置以查看 3 mA 电流并捕获 0 A 到 40 mA 的瞬态电流, RMS 本底噪声为 21.2 μ A



环境要求

特性	组件	工作状态	非工作状态
温度	补偿盒和探头	0°C 至 +50°C	-20°C 至 +70°C
	端部电缆和适配器	-40°C 至 +85°C	-40°C 至 +85°C
湿度	补偿盒和探头	5% 至 85% 相对湿度 (不超过 +40°C), 5% 至 45% 相对湿度 (不超过 +50°C), 无冷凝	5% 至 85% 相对湿度 (不超过 +40°C), 5% 至 45% 相对湿度 (不超过 +70°C), 无冷凝
	端部电缆和适配器		
海拔高度	所有组件	最高 3,000 米 (9,842 英尺)	最高 12,000 米 (39,370 英尺)

法规合规性

EMC	符合欧盟 EMC 指令（带 CE 标志）
安全性	符合欧盟低电压指令（带 CE 标志） 符合 ANSI/UL61010-1（带 CSA 标志） 符合 ANSI/UL61010-2-030（带 CSA 标志） 通过 CAN/CSA C22.2 No.61010-1 认证（带 CSA 标志） 通过 CAN/CSA C22.2 No.61010-2-030 认证（带 CSA 标志）
RoHS	符合欧盟有害物质限制标准（带 CE 标志）

订购信息

根据测量需求选择相应的仪器和选件。

型号概述


型号	说明
TICP025	250 MHz 泰克隔离电流探头
TICP050	500 MHz 泰克隔离电流探头
TICP100	1 GHz 泰克隔离电流探头

标配附件

下表中列出了探头发货时附带的附件。






附件	说明	部件编号
	带 MMCX 连接器的 1X 探头端部电缆	TICPMM1
	带 MMCX 连接器的 10X 探头端部电缆	TICPMM10
	SMA 端部适配器	TICPSMA
	钳式铁氧体共模扼流圈	276-0905-XX
	两脚架用于固定探头。	020-3210-XX
	适用于 1/4 英寸 - 20 UNC 螺纹附件的三脚架接头。	103-0508-XX
	探头端部适配器。使 MMCX IsoVu 端部适用于标准的 0.100 英寸间距 0.025 英寸方形针脚。	131-9717-XX

续表

附件	说明	部件编号
	带有泡沫隔层的软提包。	016-2147-XX

推荐附件

下表列出了可选附件。

附件	说明	部件编号
	带 MMCX 连接器的 100X 探头端部	TICPMM100
	方形引脚转 MMCX 适配器，间距为 0.062 英寸	131-9677-XX
	MMCX 转 IC 采集表笔	196-3546-XX
	方形引脚转 IC 采集表笔	196-3547-XX
	MicroCKT 采集器	206-0569-XX

支持的示波器

测量系统可用于以下 Tektronix 示波器。

- 4 系列 MSO、4 系列 B MSO
- 5 系列 MSO、5 系列 B MSO、5 系列 MSO LP
- 6 系列 MSO、6 系列 B MSO

服务选项

标准保修	1 年
R3 选件	三年维修服务（含保修期）
选项 R5	5 年维修服务（包括保修）
C3 选件	三年校准服务
选件 C5	五年校准服务
选项 D1	校准数据报告
选项 D3	校准数据报告，3 年（含选件 C3）
选项 D5	校准数据报告，5 年（含选件 C5）

示波器保修和服务不包括探头和附件。请参阅每种探头和附件的规格书，了解各自的保修和校准条款。



Tektronix is ISO 14001:2015 and ISO 9001:2015 certified by DEKRA.

东盟/澳大拉西亚 (65) 6356 3900

比利时 00800 2255 4835*
 中东欧和波罗的海 +41 52 675 3777
 芬兰 +41 52 675 3777
 香港 400 820 5835
 日本 81 (120) 441 046
 中东、亚洲和北非 +41 52 675 3777
 中华人民共和国 400 820 5835
 韩国 +82 2 565 1455
 西班牙 00800 2255 4835*
 台湾 886 (2) 2656 6688

澳大利亚 00800 2255 4835*

巴西 +55 (11) 3759 7627
 中欧和希腊 +41 52 675 3777
 法国 00800 2255 4835*
 印度 000 800 650 1835
 卢森堡 +41 52 675 3777
 荷兰 00800 2255 4835*
 波兰 +41 52 675 3777
 俄罗斯和独联体 +7 (495) 6647564
 瑞典 00800 2255 4835*
 英国和爱尔兰 00800 2255 4835*

巴尔干、以色列、南非和其他国际电化学学会成员国 +41 52 675 3777

加拿大 1 800 833 9200
 丹麦 +45 80 88 1401
 德国 00800 2255 4835*
 意大利 00800 2255 4835*
 墨西哥、中南美洲和加勒比海 52 (55) 56 04 50 90
 挪威 800 16098
 葡萄牙 80 08 12370
 南非 +41 52 675 3777
 瑞士 00800 2255 4835*
 美国 1 800 833 9200

* 欧洲免费电话号码。如果无法接通，请拨打：+41 52 675 3777

了解详细信息。泰克拥有并维护着一个由大量的应用说明、技术简介和其他资源构成的知识库，同时会不断向知识库添加新的内容，帮助工程师解决各种尖端的技术难题。敬请访问 www.tek.com。

版权所有 © Tektronix, Inc. 保留所有权利。泰克产品受美国和外国专利权（包括已取得的和正在申请的专利权）的保护。本文中的信息将取代所有以前出版的资料中的信息。保留更改产品规格和价格的权利。TEKTRONIX 和 TEK 是 Tektronix, Inc. 的注册商标。所有提及的其他商标是其各自公司的服务标志、商标或注册商标。

14 Nov 2024 51C-74063-0

tek.com

Tektronix®